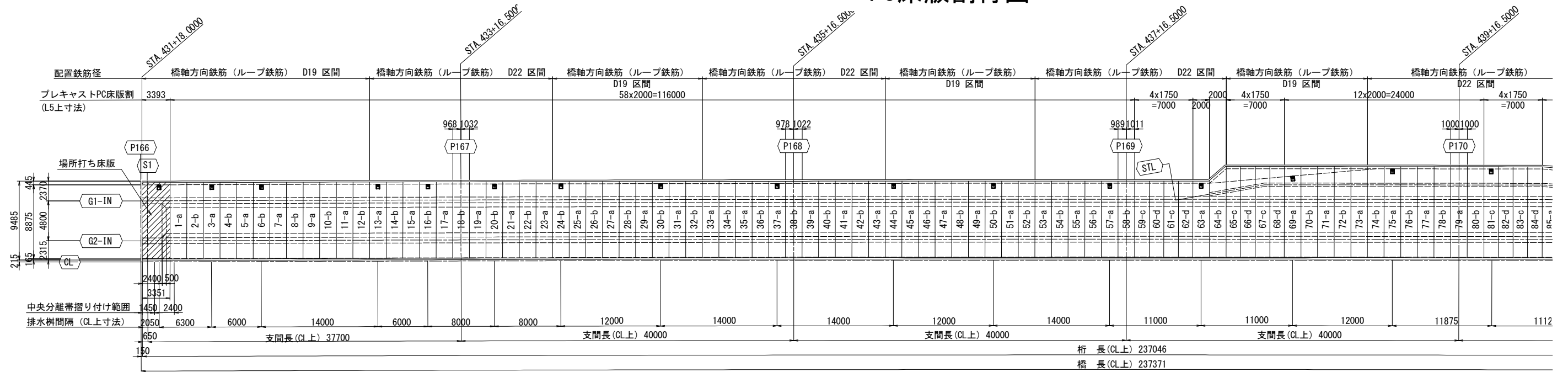
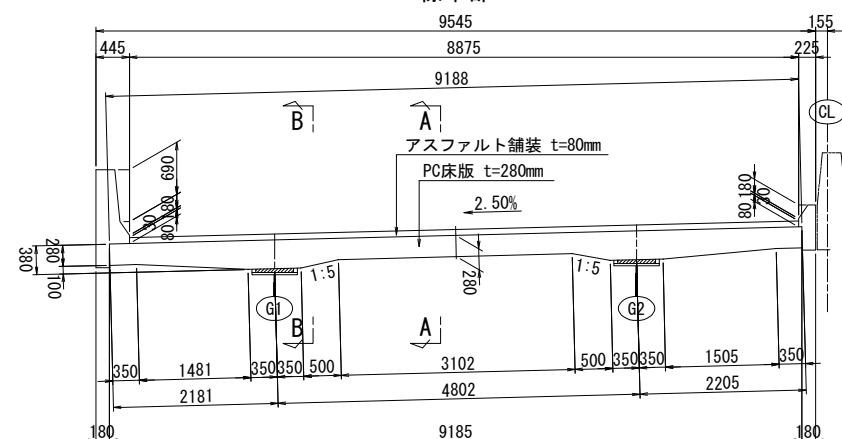


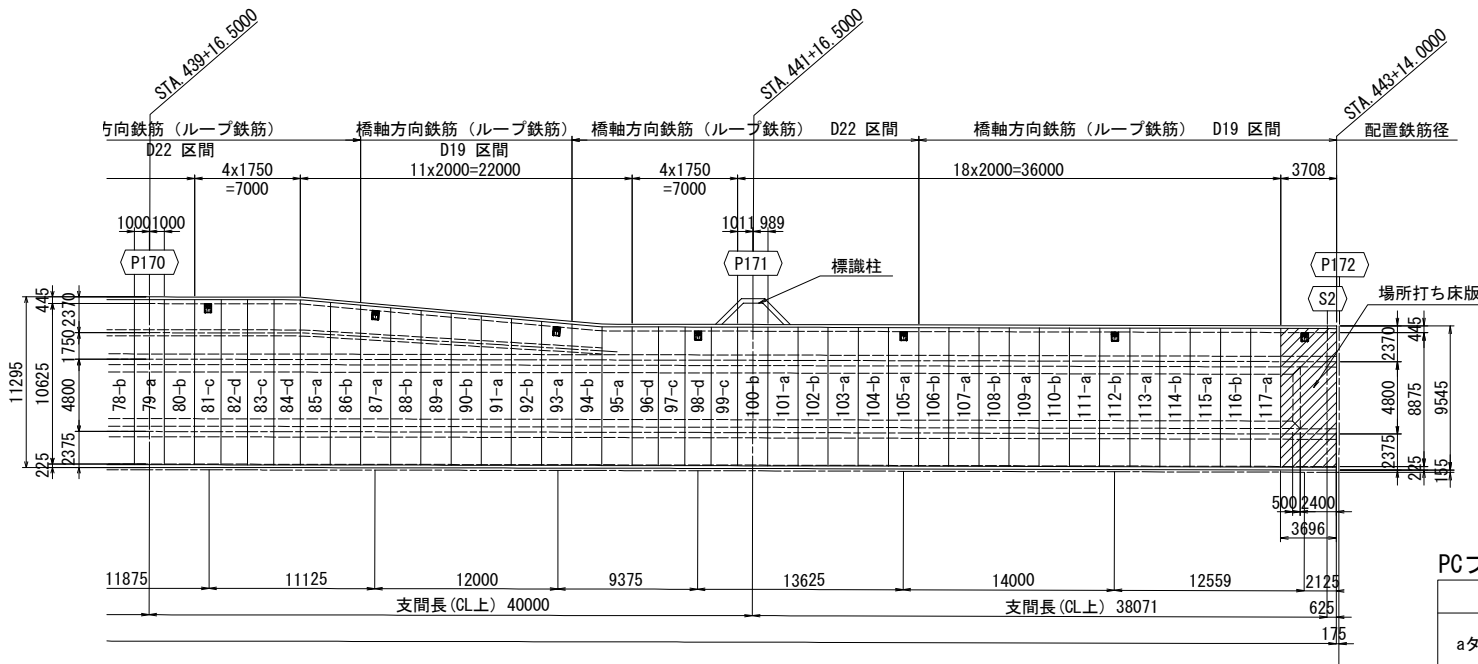
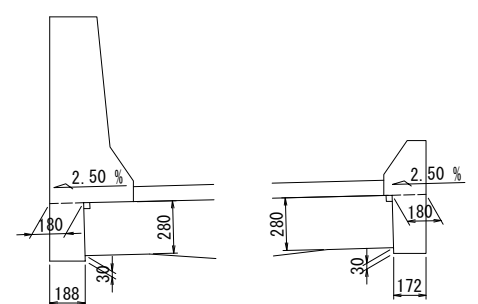
PC床版割付図 S=1:250



断面図 S=1:50
プレキャスト床版部
標準部

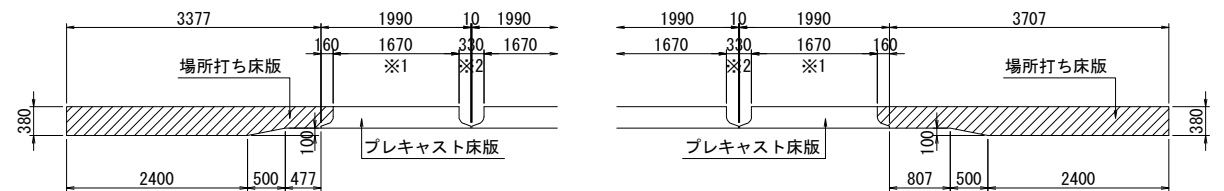


水切り詳細図 S=1:20

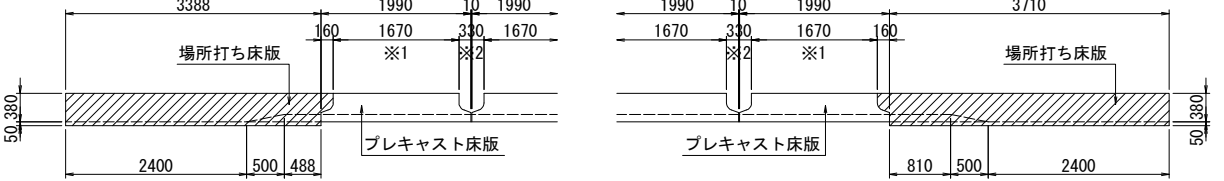


側面図 S=1:50

A - A (支間中央)



B - B (G1)



※1 軸方向鉄筋 D19版は1670mm
軸方向鉄筋 D22版は1620mmである。
※2 軸方向鉄筋 D19版が隣り合う箇所は330mm
軸方向鉄筋 D22版が隣り合う箇所は380mm

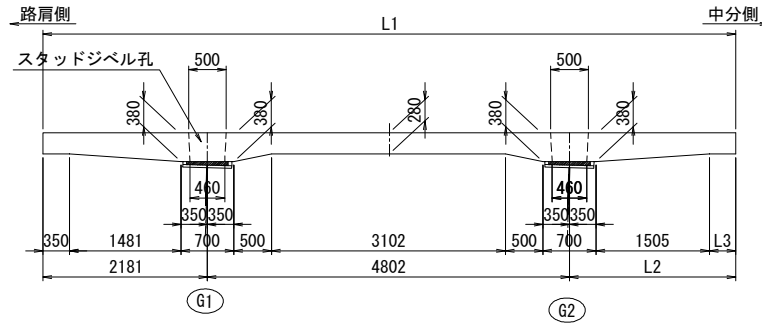
PCプレキャスト床版タイプ表

タイプ	床版番号	製作枚数
aタイプ床版番号	1, 5, 7, 9, 11, 15, 17, 19, 21, 23, 25, 27, 29, 31, 33, 35, 39, 41, 43, 45, 47, 49, 51, 53, 55, 95, 101, 103, 107, 109, 111, 113, 115, 117	34
bタイプ床版番号	2, 4, 8, 10, 12, 14, 18, 22, 26, 28, 32, 34, 36, 38, 40, 42, 46, 48, 52, 54, 56, 58, 100, 102, 104, 106, 108, 110, 114, 116	30
cタイプ床版番号	59, 61, 97, 99	4
dタイプ床版番号	60, 62, 96	3
aタイプ床版番号 (排水樹設置版)	3, 13, 37, 57, 63, 69, 75, 87, 93, 105	10
bタイプ床版番号 (排水樹設置版)	6, 16, 20, 24, 30, 44, 50, 112	8
cタイプ床版番号 (排水樹設置版)	81	1
dタイプ床版番号 (排水樹設置版)	98	1
aタイプ床版番号 (非常駐車帯設置版)	71, 73, 77, 79, 85, 89, 91	7
bタイプ床版番号 (非常駐車帯設置版)	64, 70, 72, 74, 76, 78, 80, 86, 88, 90, 92, 94	12
cタイプ床版番号 (非常駐車帯設置版)	65, 67, 83	3
dタイプ床版番号 (非常駐車帯設置版)	66, 68, 82, 84	4

PC床版構造一般図(その1) S=1:50

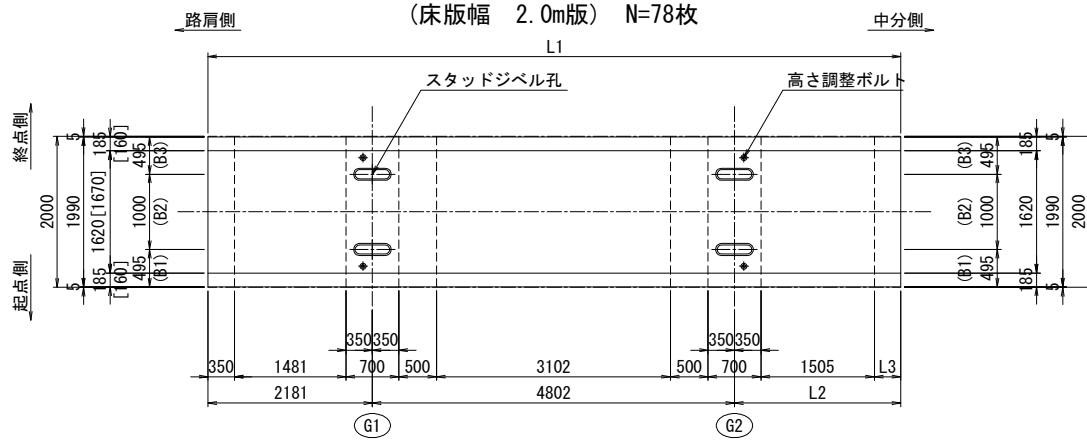
(1-a版~63-a版, 95-a版~117-a版)

側面図



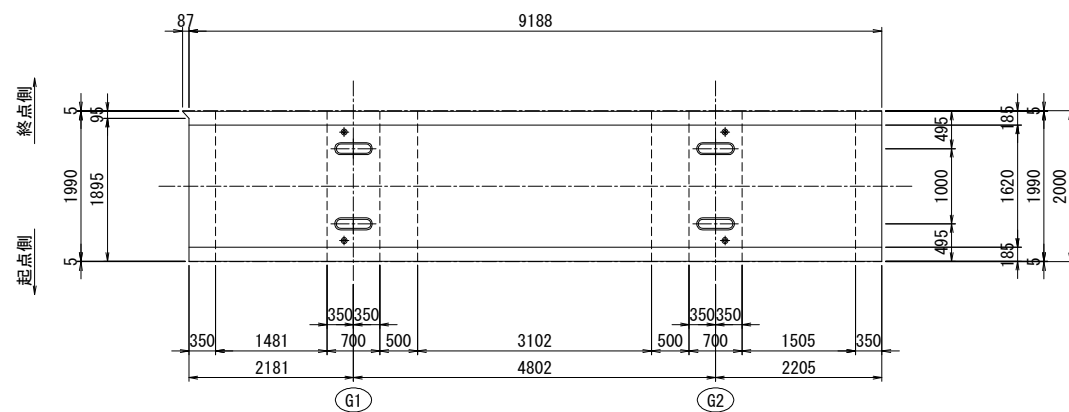
平面図

(床版幅 2.0m版) N=78枚



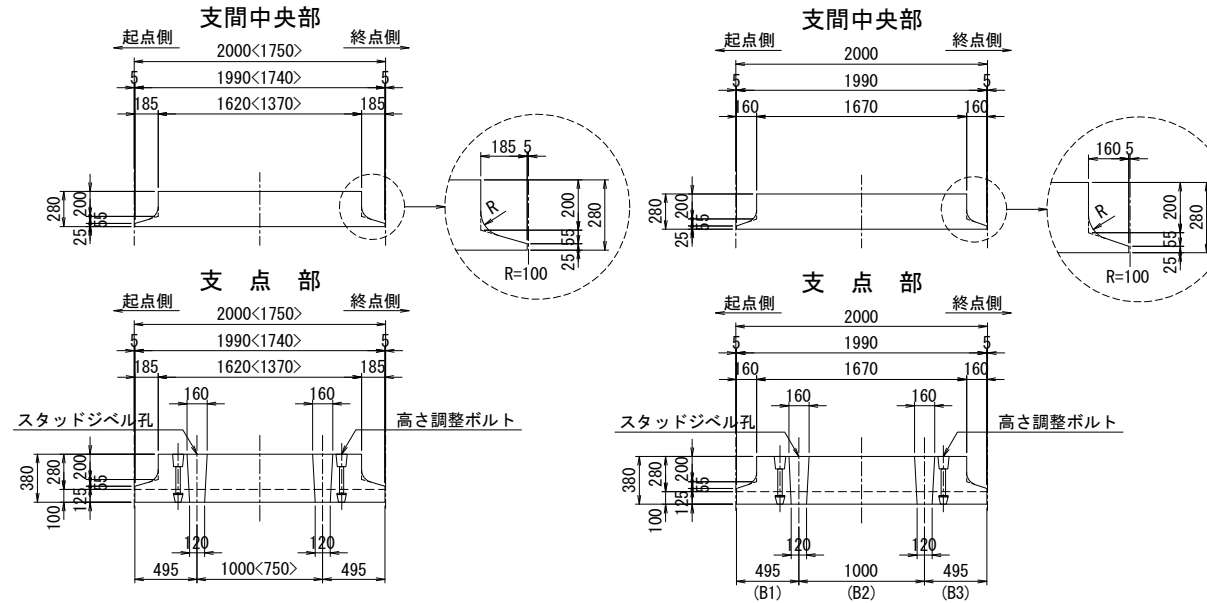
注: []内の数値は、ループ鉄筋径が、D19の床版を示す。

(63-a版)

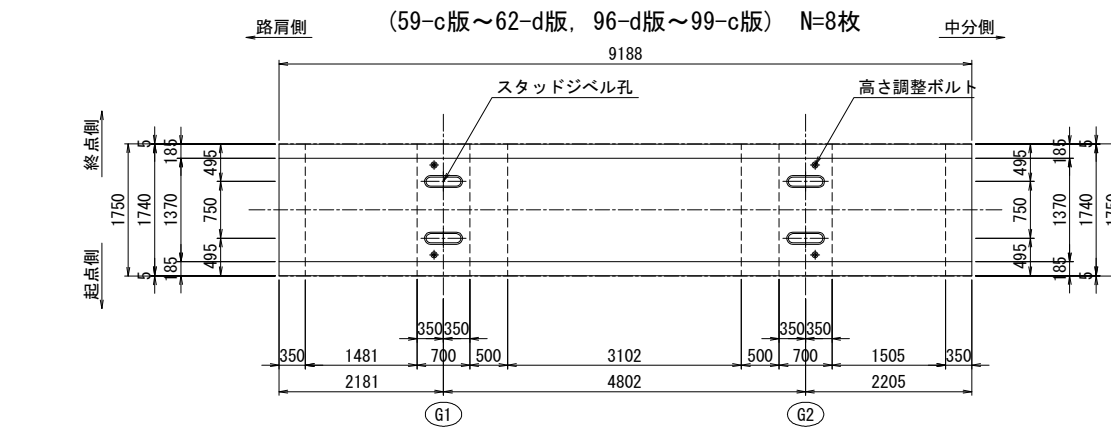


断面図 S=1:30

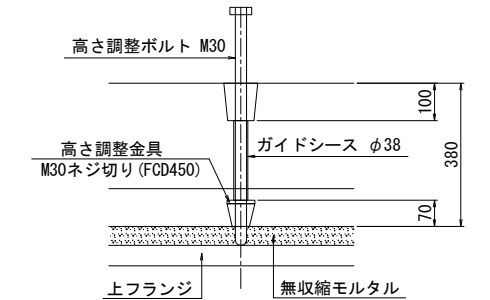
(13-a版~23-a版, 33-a版~43-a版)
(53-a版~63-a版, 95-a版~105-a版)



(1-a版~12-b版, 24-b版~32-b版)
(44-b版~52-b版, 106-b版~117-a版)

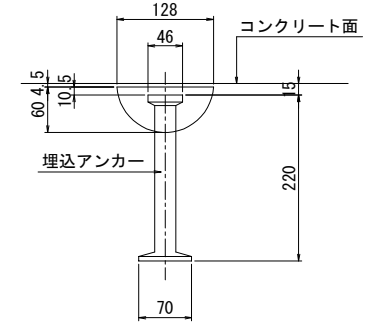


高さ調整ボルト詳細図 S=1:10



注1) ハンチ部に無収縮モルタルを充填後、高さ調整ボルトを撤去し、箱抜き部には無収縮モルタルを充填する。無収縮モルタルの強度は、床版コンクリートと同等以上とする。

吊り金具詳細図 S=1:5



注1) 吊り金具(埋込アンカー)はメッキ仕様(HDZ35)とする。
注2) 床版設置完了後、無収縮モルタルで埋める。使用する無収縮モルタルの強度は、床版コンクリートと同等以上とする。

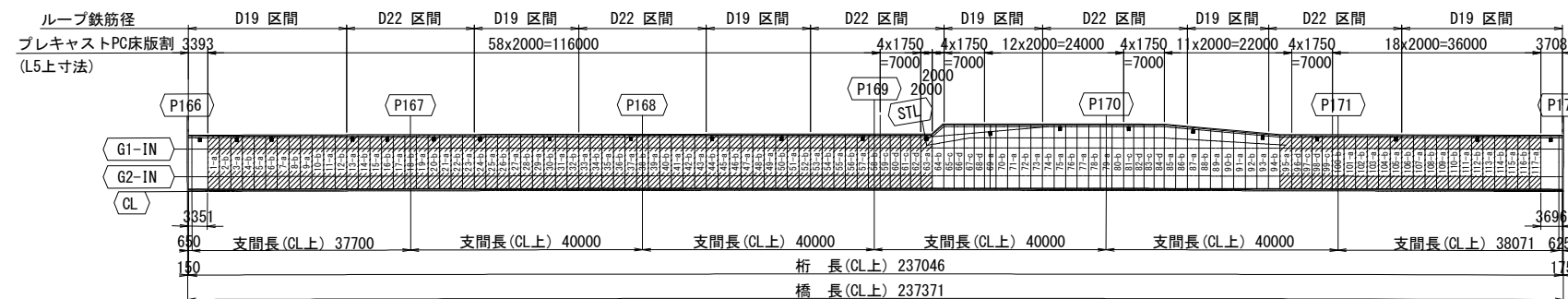
床版幅 2.0m版 No.

ループ鉄筋径:D22	L1	L2	L3	
	13-a~23-a, 33-a~43-a, 53-a~58-b, 95-a, 100-b~105-a	起点側 9188 終点側 9188	2205	350
ループ鉄筋径:D19	1-a	起点側 9176 終点側 9188	2193 2205	338 350
2-b~12-b, 24-b~32-b, 44-b~52-b, 106-b~117-a	起点側 9188 終点側 9188	2205	350	

支点部スタッドジベル孔寸法表

床版No.	G1支点部			G2支点部		
	B1	B2	B3	B1	B2	B3
10-b	435	1065	500	453	1047	500
108-b	500	955	545	500	949	551

位置図



使用材料

コンクリート	σ _{ck} =50N/mm ²
PC鋼材	SWPR7BL 1S15.2
鉄筋	SD345

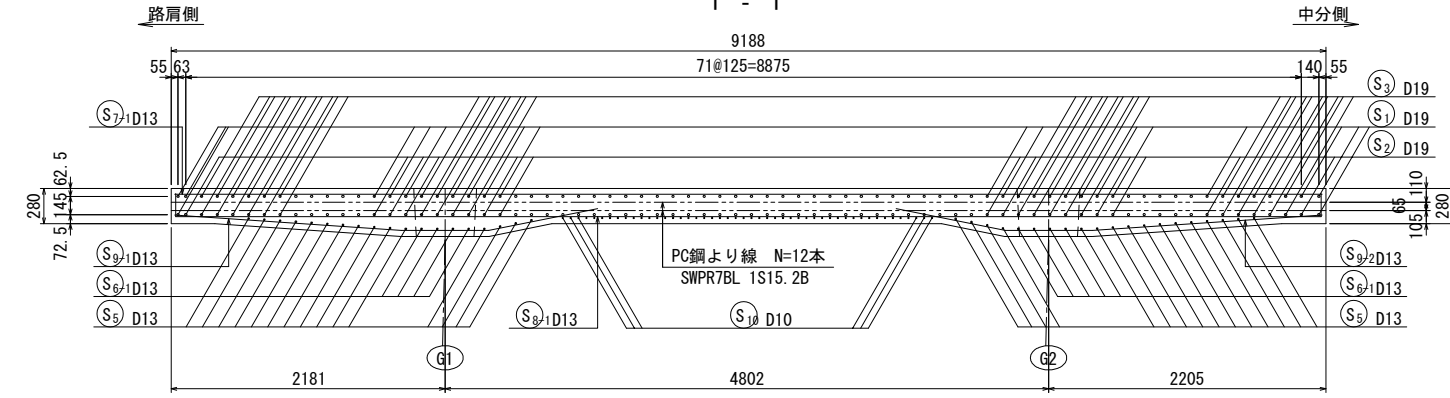
凡例

排水柵

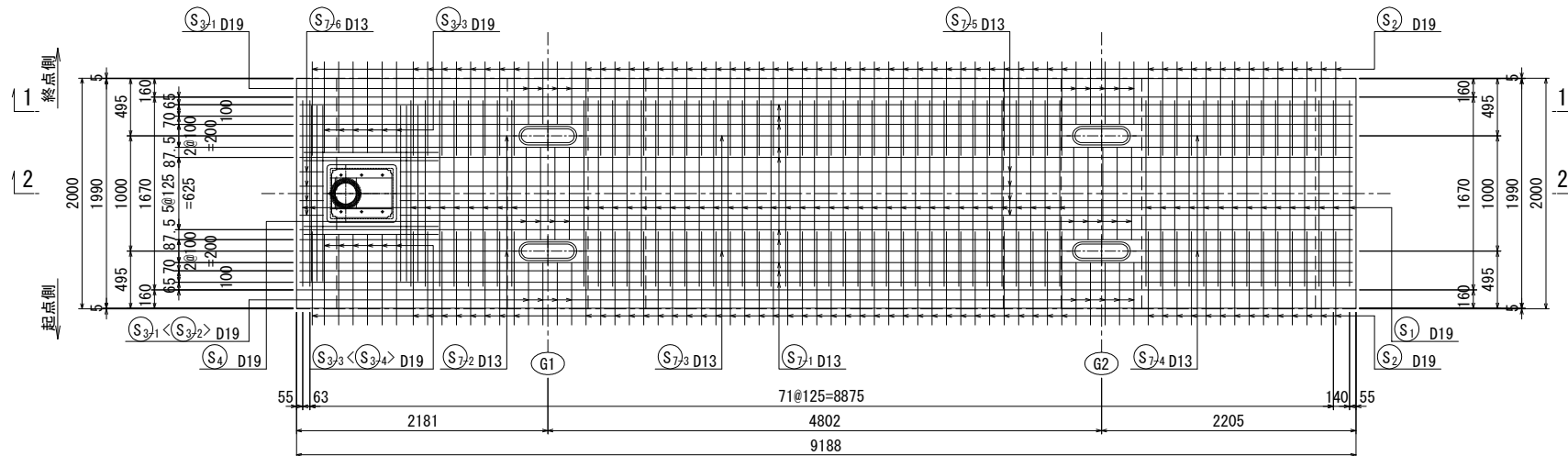
プレキャスト床版配筋図(その5) S=1:30

(6-b、24-b、30-b、44-b、50-b、112-b)

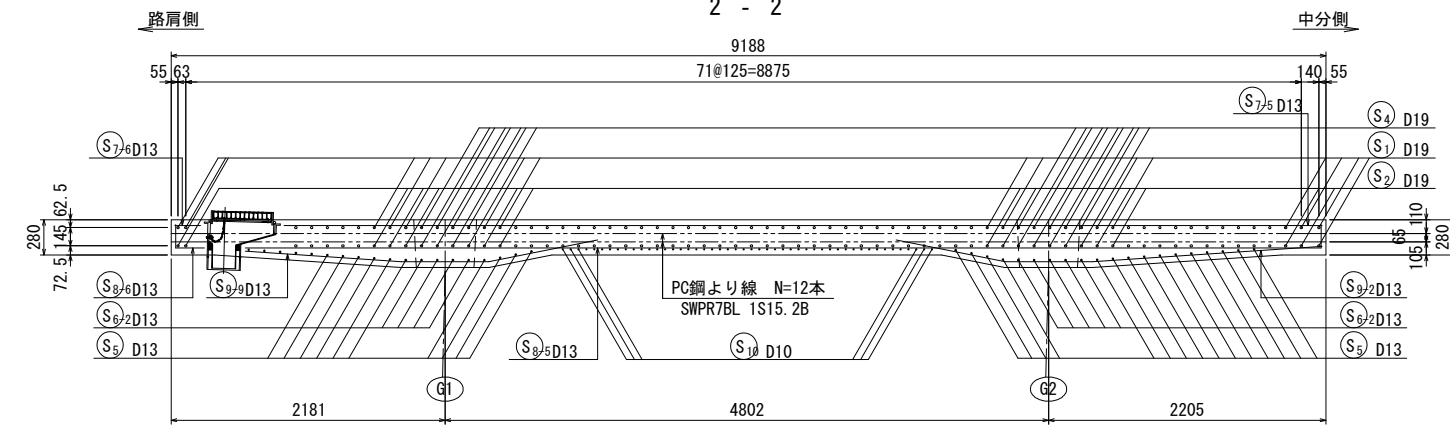
側面図
1 - 1



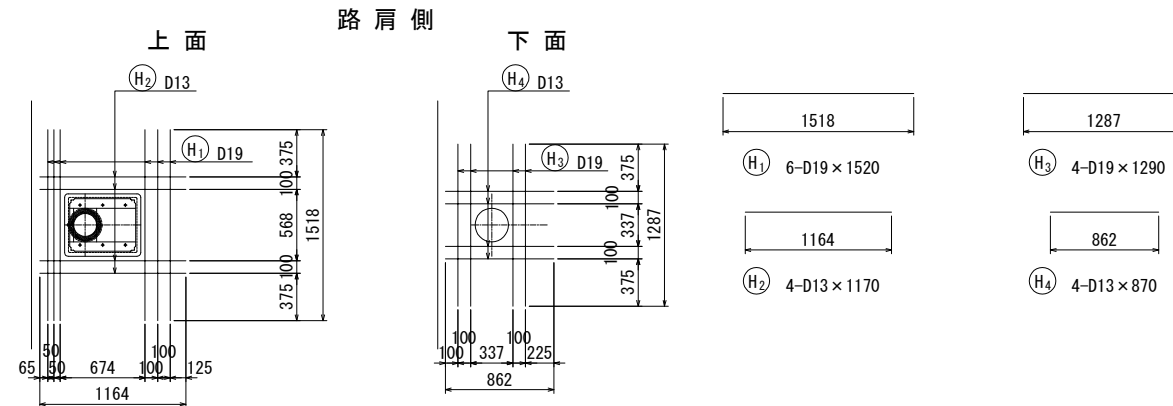
平面図



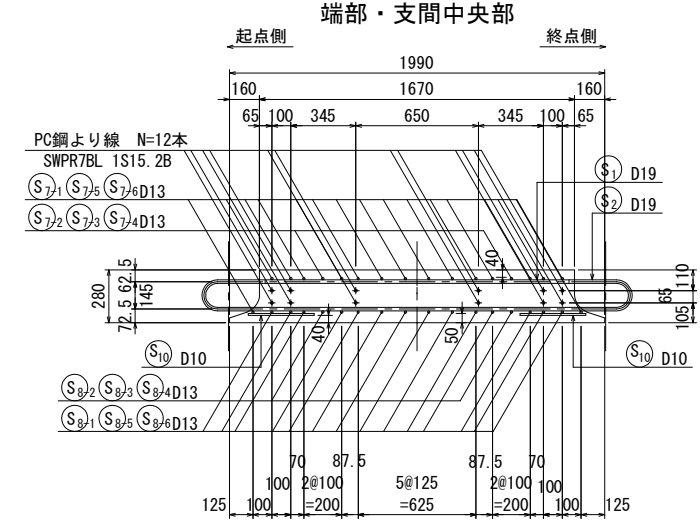
側面図
2 - 2



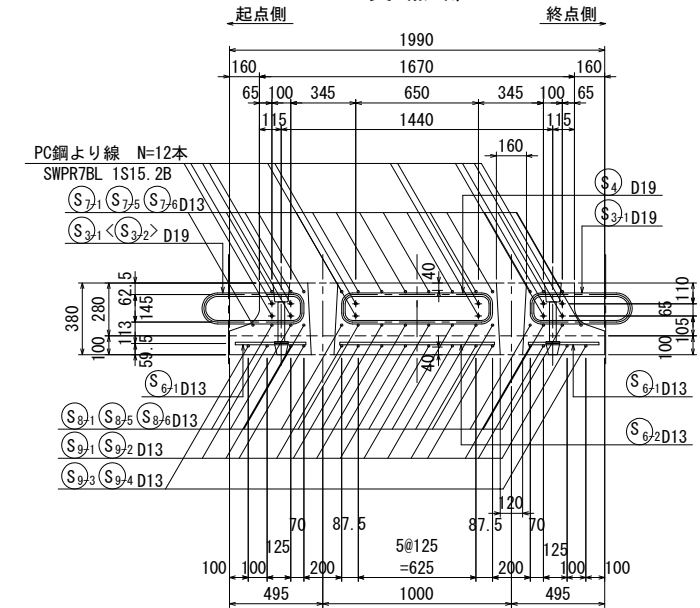
排水樹補強筋配筋図



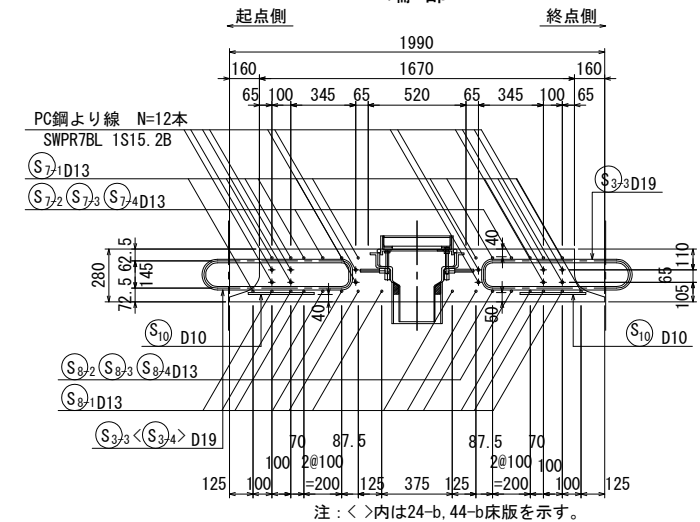
床版断面図 S=1:20



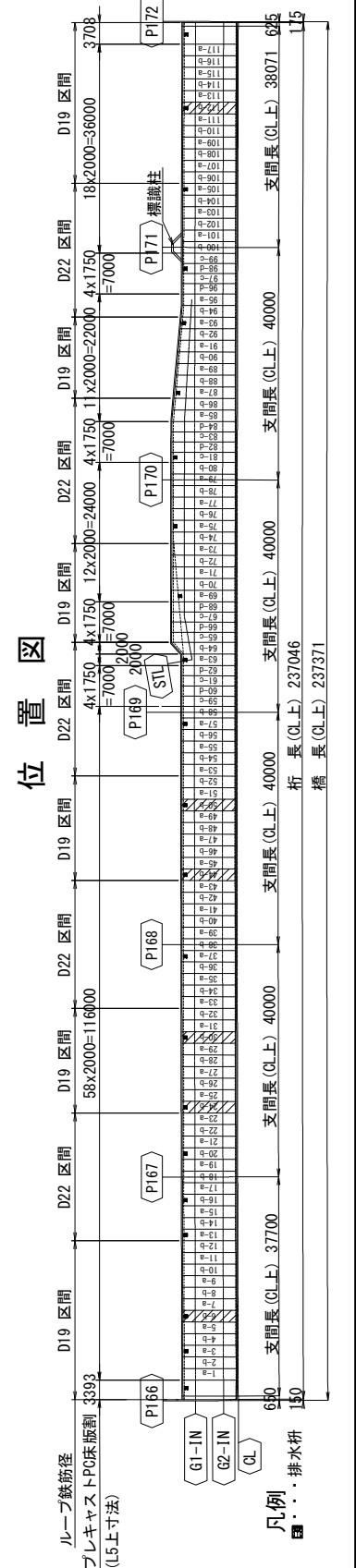
支点部



排水樹設置版
端部



位置図

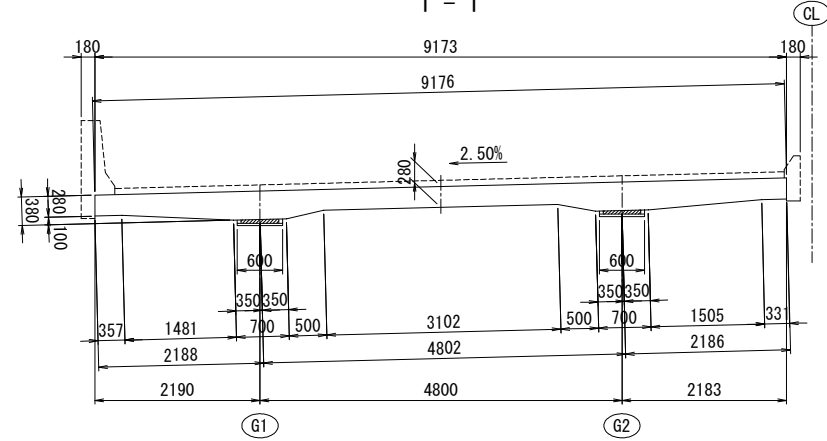


注: < >内は24-b, 44-b床版を示す。

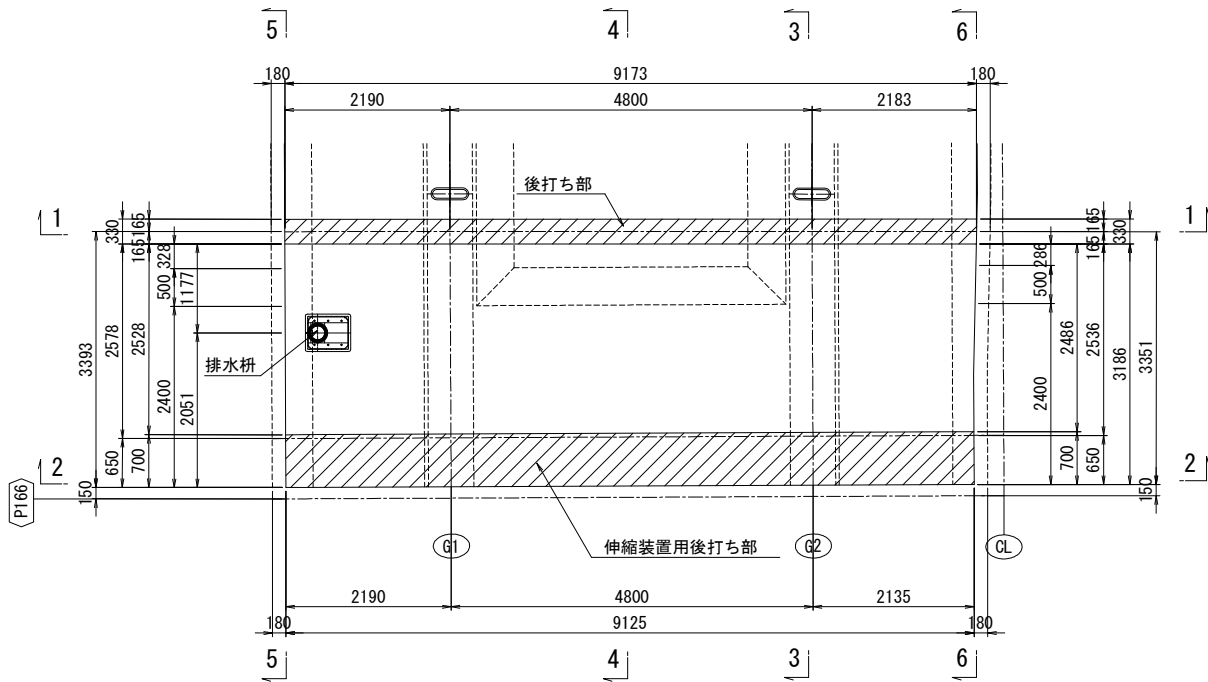
場所打ちPC床版構造図(その1) S=1:50 (r106支点部)

断面図

1 - 1

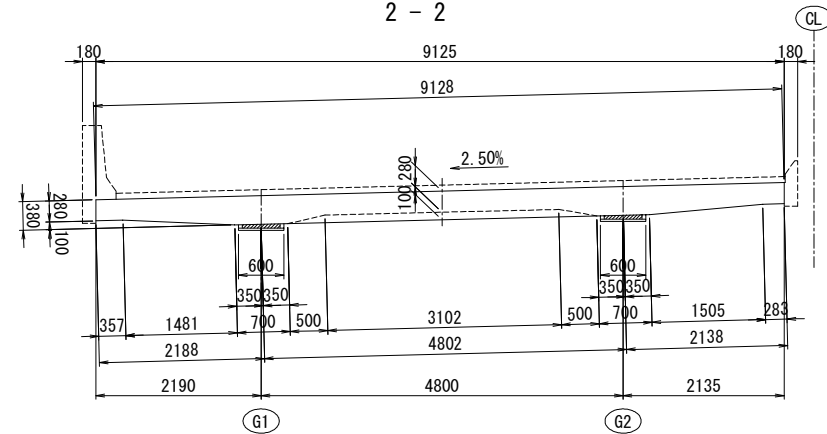


平面図



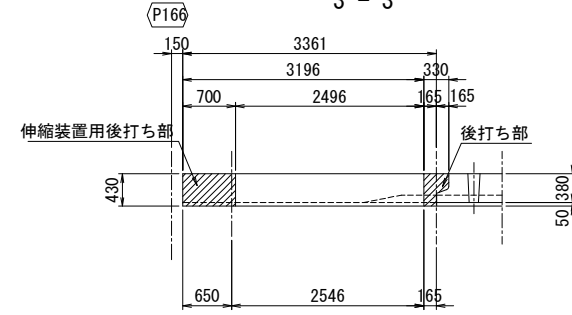
断面図

2 - 2

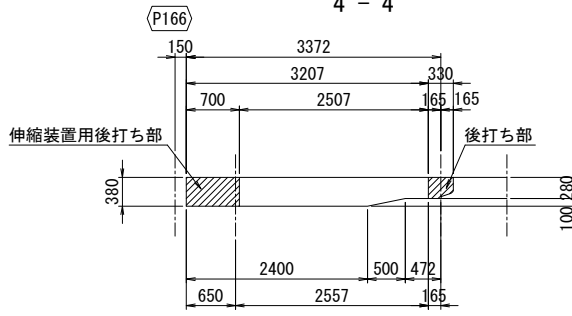


側面図

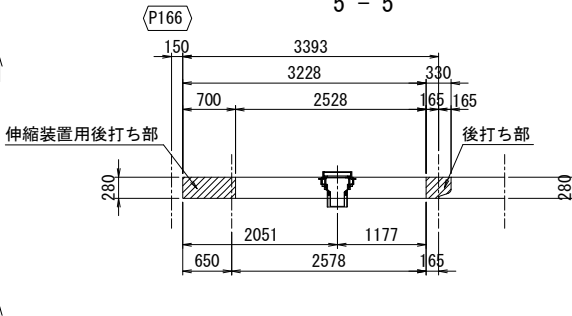
3 - 3



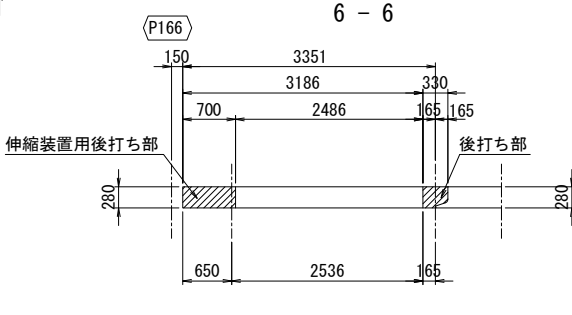
4 - 4



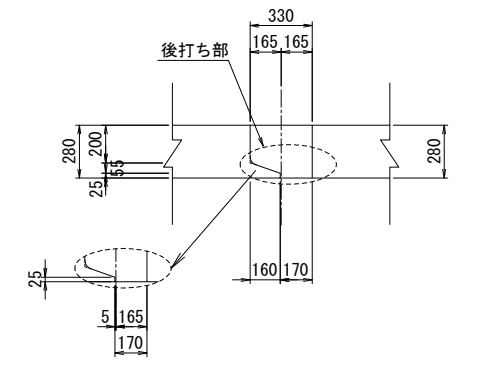
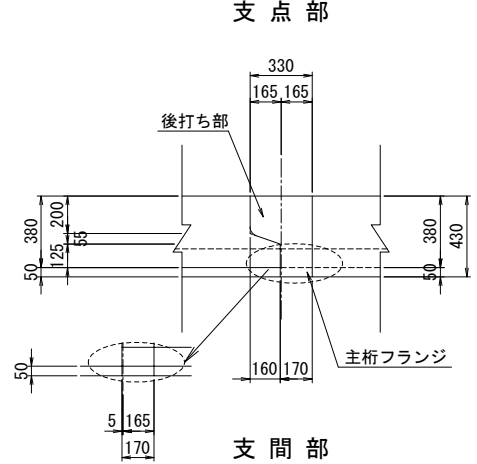
5 - 5



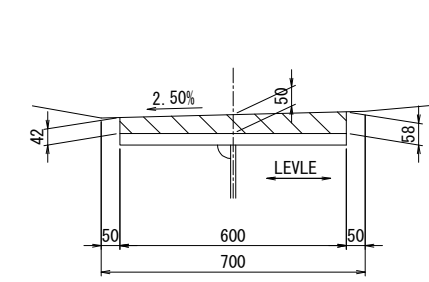
6 - 6



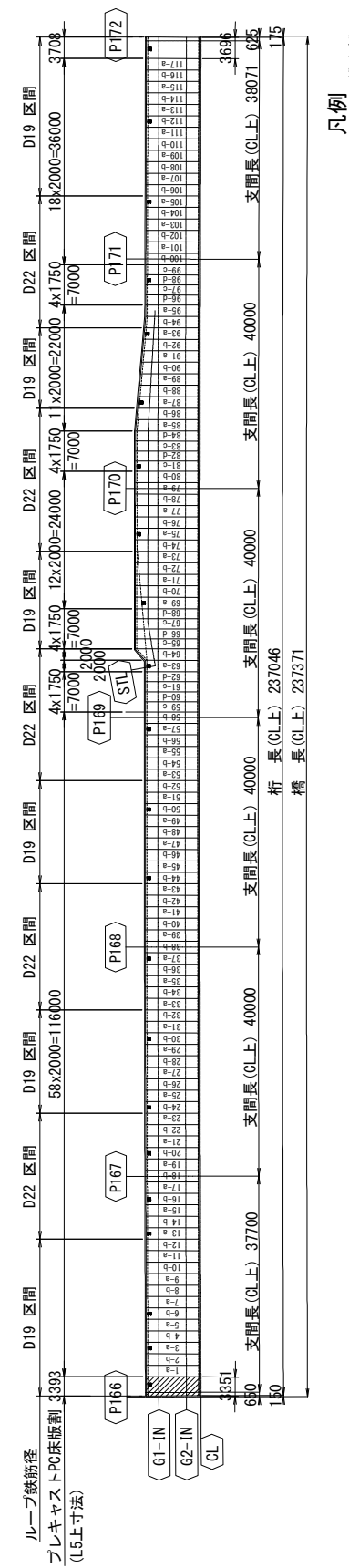
目地部詳細図 S=1:20



A部詳細図 S=1:10



位置図



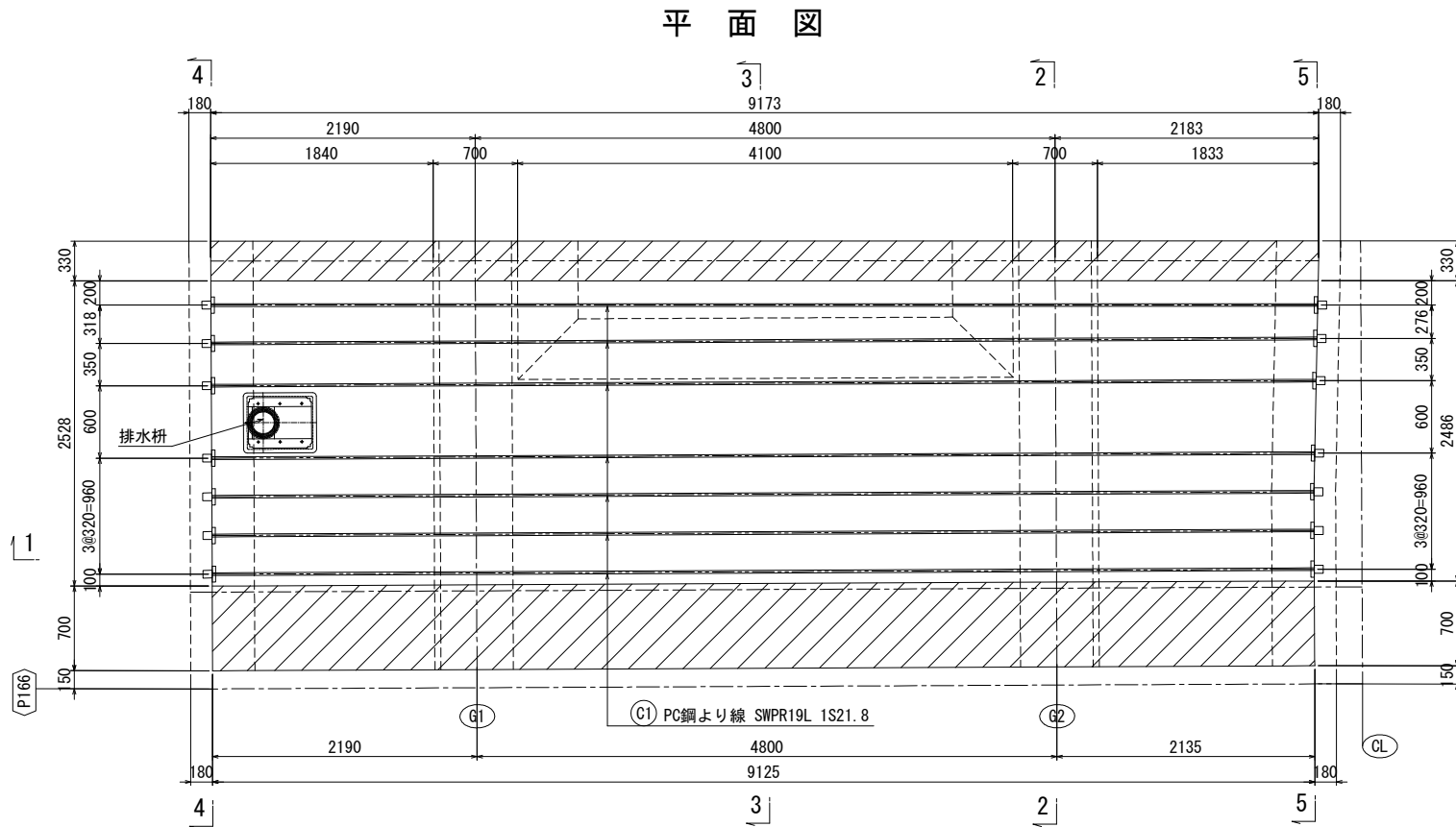
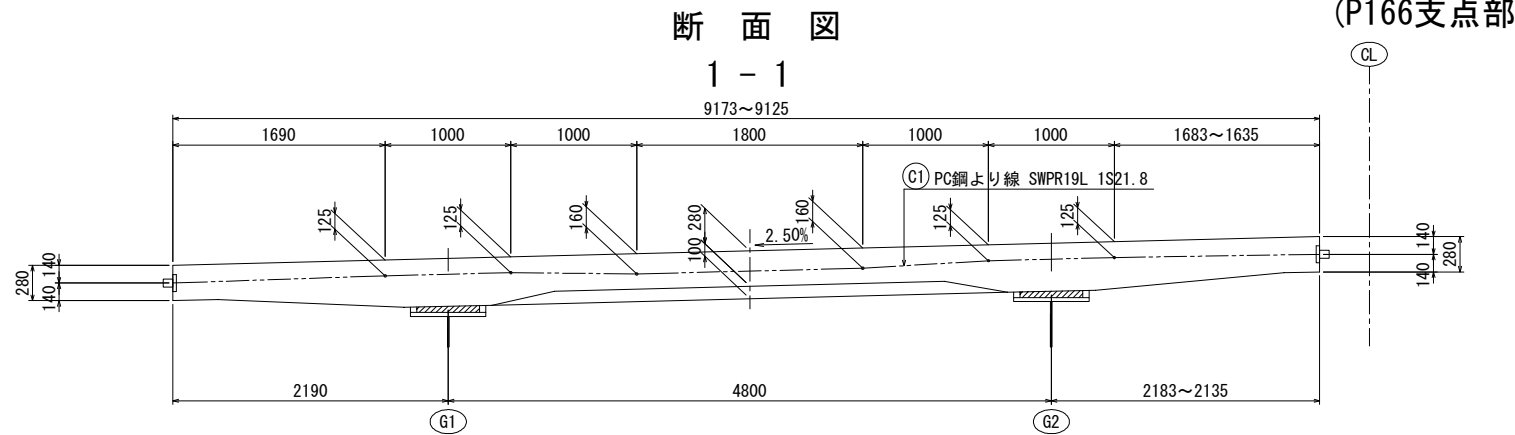
使用材料

コンクリート	σ _{ck} =40N/mm ²
PC鋼材	SWPR19L 1S21.8
鉄筋	SD345

凡例
■ 排水橋

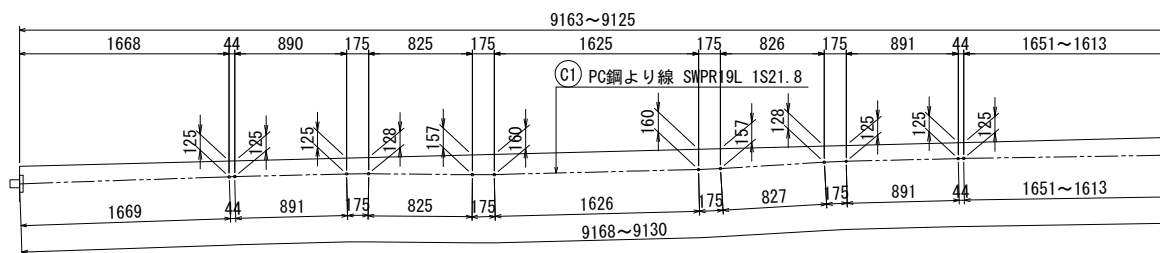
場所打ちPC床版鋼材配置図(その1) S=1:30

(P166支点部)



横締め鋼材形状図

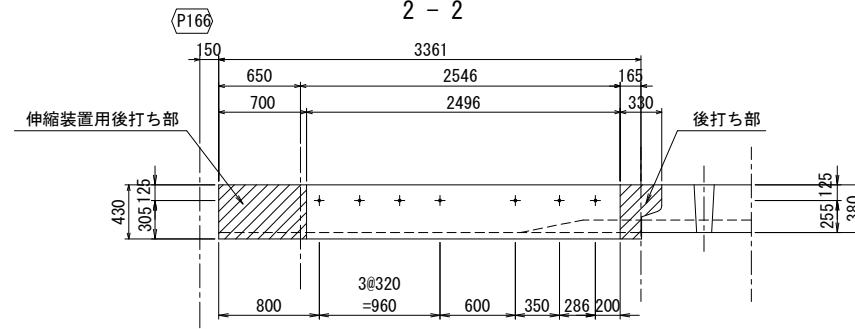
SWPR19L 1S21.8 mm



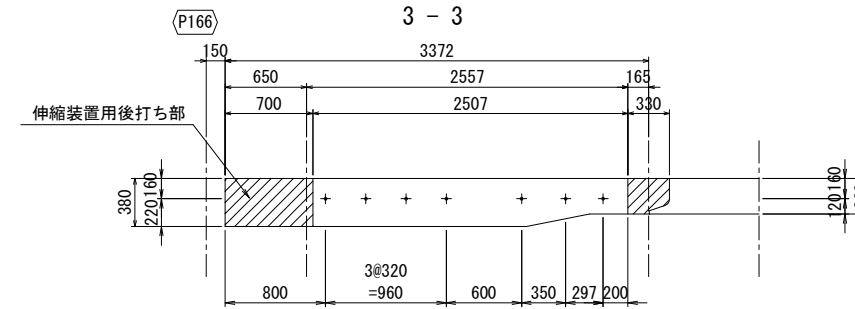
注：鋼材の曲げ半径は全て、R=5.000 m とする。

側面図

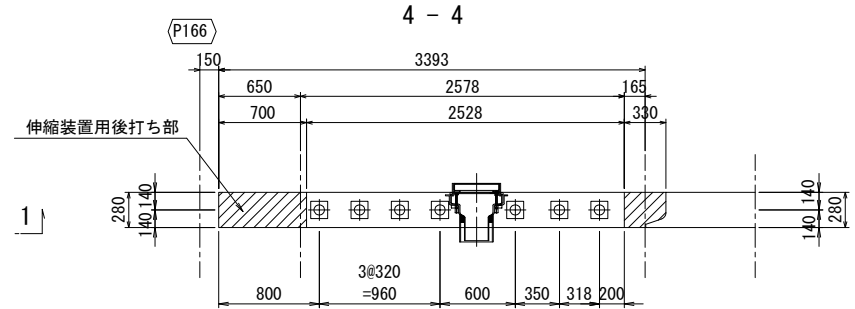
2-2



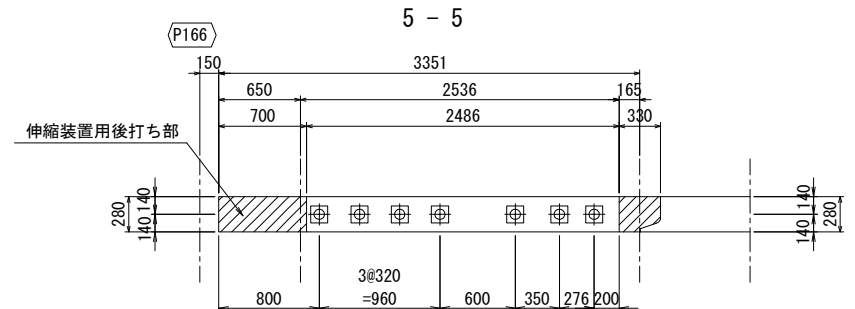
3-3



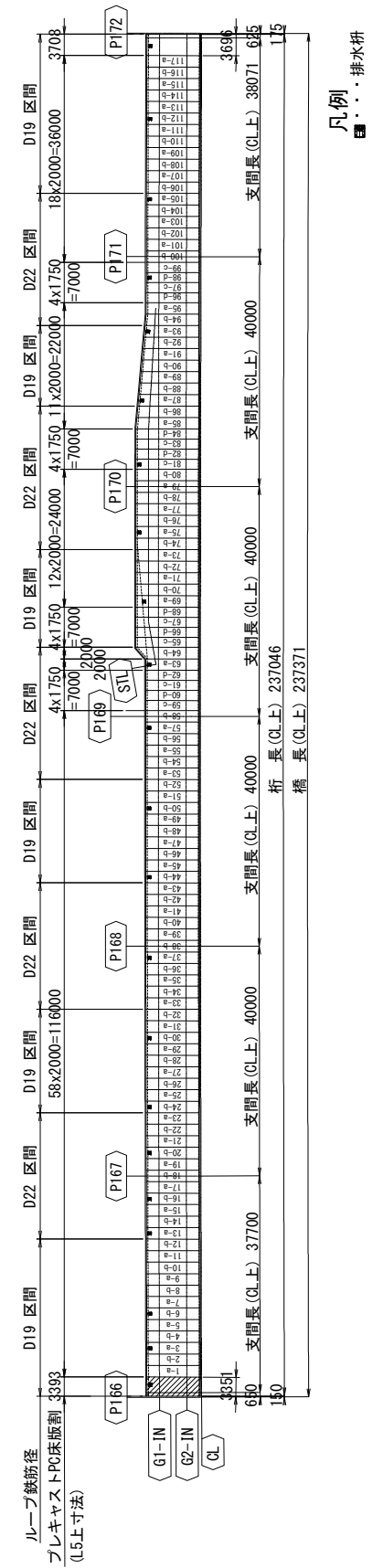
4-4



5-5



位置図



質量表

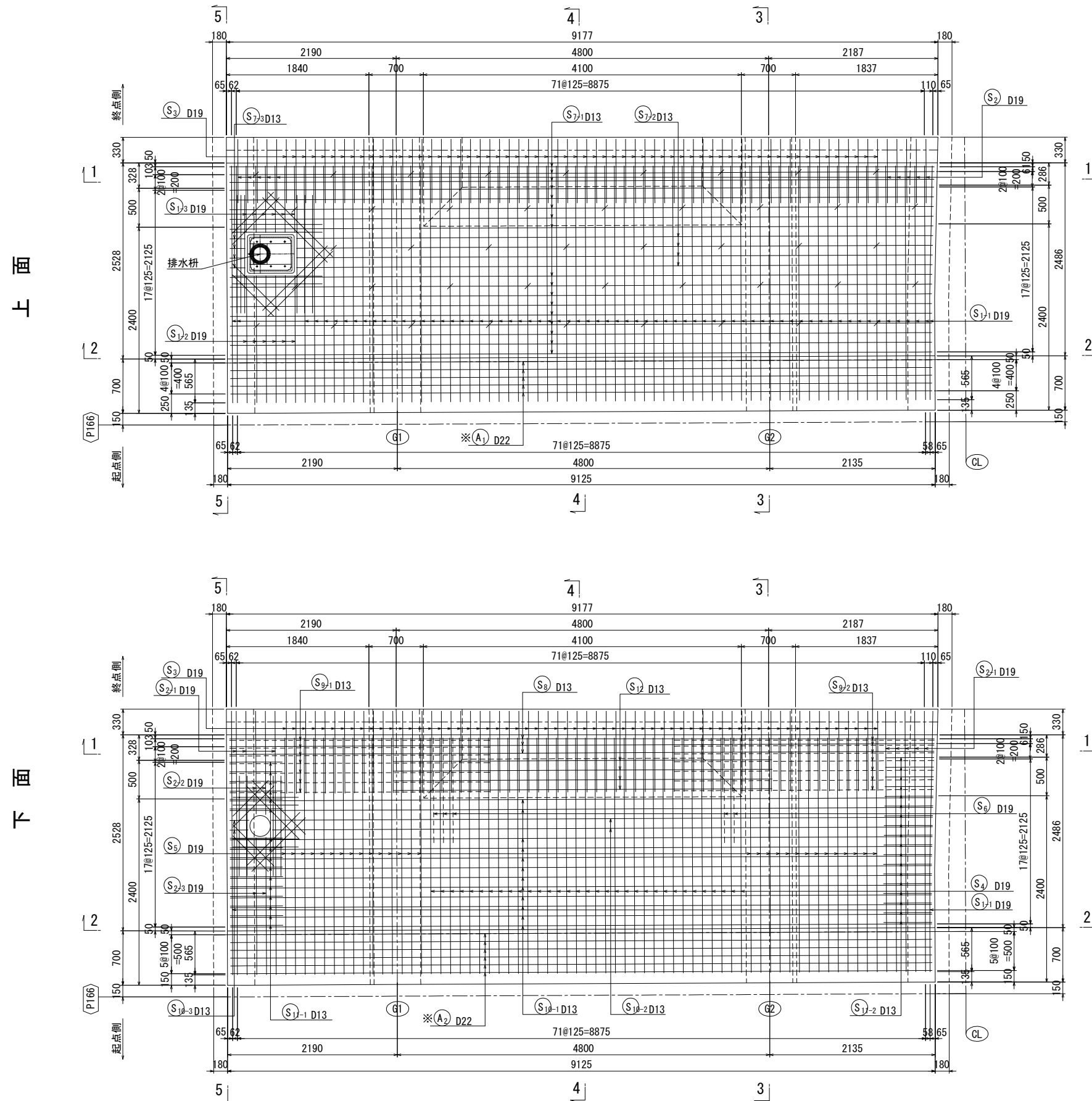
(SWPR19L 1S21.8)

番号	長さ	本数	単位質量	1本当り質量	質量	摘要
P166支点部						
C1	9149	7	2.482	22.708	159	余長含まず
総延長 64.043 m			合計 159 kg			

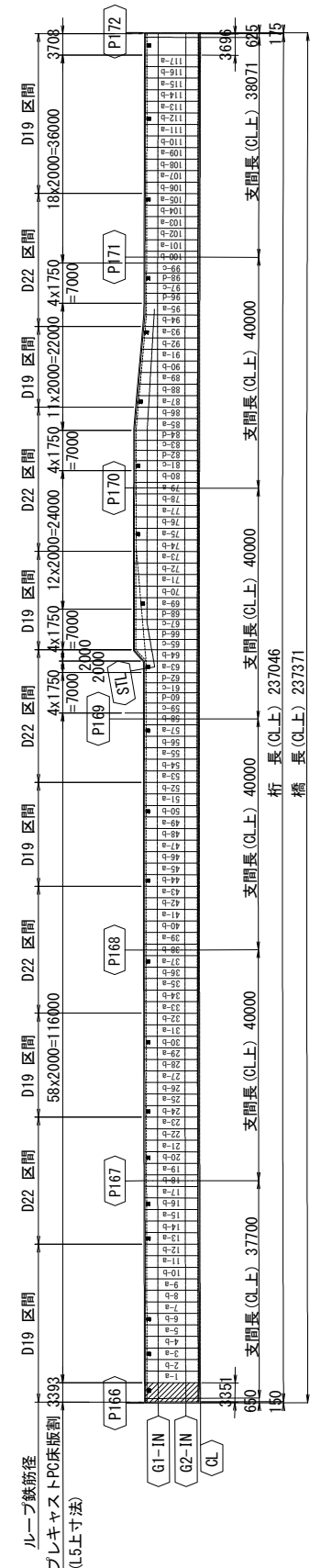
場所打ちPC床版配筋図(その1) S=1:30

(P166支点部)

平面図



位置図



使用材料

コンクリート	$\sigma_{ck}=40N/mm^2$
PC鋼材	SWPR19L 1S21.8
鉄筋	SD345

注：1、伸縮装置(孔あき鋼板ジベル)に干渉する橋軸方向鉄筋は、施工時に於いて干渉しないように配置を行うものとする。
 2、※印鉄筋は後打ち鉄筋を示す。

凡例
 排水枡

§1 床版工数量

1-1 PC床版数量総括表

プレキャストPC床版

項目	種別	規格	単位	数量	備考	
コンクリート体積		$\sigma_{ck}=50\text{N/mm}^2$	m^3	598.6		
コンクリート質量		$\sigma_{ck}=50\text{N/mm}^2$	t	1496.6		
型枠面積	側枠		m^2	323.2		
	底枠		m^2	2172.4		
	端枠		m^2	950.4		
	合計		m^2	3446.0		
鉄筋質量	D16~D22	SD345	kg	134252		
	D13		kg	65449		
	D10		kg	2223		
	合計		kg	201924		
PC鋼材		SWPR7BL 1S15.2	kg	14665		
補強材		アラミト [®] 3軸メッシュ 300×300	m^2	42.1		
主桁上フランジ・シール工		50×50	m	1040.3		
架設工		$L \leq 12\text{m}$	m^2	2188.0		
調整工			枚	117	設置枚数	
接合工	接合部シール工		m	1258.7		
	鉄筋質量	D16~D22	SD345	kg	15867	
		D13		kg	5928	
		合計		kg	21795	
	小口型枠工			m^2	18.5	
コンクリート工		$\sigma_{ck}=50\text{N/mm}^2$	m^3	88.6		
合成工	無収縮モルタル工		m^3	13.1		
	コンクリート工		$\sigma_{ck}=50\text{N/mm}^2$	m^3	10.8	

場所打ちPC床版

項目	種別	規格	単位	数量	備考	
コンクリート体積		$\sigma_{ck}=40\text{N/mm}^2$	m^3	16.9		
型枠	側枠		m^2	3.0		
	底枠		m^2	42.7		
	端枠		m^2	12.3		
	合計		m^2	58.0		
PC鋼材		SWPR19L 1S21.8	kg	341		
鉄筋質量	D16~D22	SD345	kg	2909		
	D13		kg	987		
	合計		kg	3896		
型枠の製作・設置・解体工			m^2	58.0	固定型枠面積	
π 型支保工の設置・撤去工			m^2	58.0	固定型枠面積	
PC鋼材組立工			m	137.6		
PC鋼材緊張工			本	15		
排水柵設置工			箇所	2		
場所打ちPC 床版接合工	コンクリート		$\sigma_{ck}=50\text{N/mm}^2$	m^3	1.6	
	型 枠	側枠		m^2	0.3	
		底枠		m^2	2.7	
		合計		m^2	3.0	
	鉄筋 質量	D16~D22	SD345	kg	260	
		D13		kg	135	
		合計		kg	395	
伸縮後打部	コンクリート		$\sigma_{ck}=40\text{N/mm}^2$	m^3	4.6	
	型 枠	側枠		m^2	0.8	
		底枠		m^2	11.2	
		端枠		m^3	6.5	
		合計		m^2	18.5	
	鉄筋 質量	D22	SD345	kg	607	
		合計		kg	607	

付属品

項目	種別	規格	単位	数量	備考
高さ調整金具			本	530	
吊り金具			本	530	

橋面工

項目	種別	規格	単位	数量	備考
排水柵	(TYPE KG-16)	1組当り重量41.6kg	個	22	床版工計上
防水層	シート系		m^2		
端部防水処理剤			m		
成型目地材			m		
アスファルト舗装面積		t=80mm	m^2	2161.1	
アスファルト舗装体積			m^3	172.9	