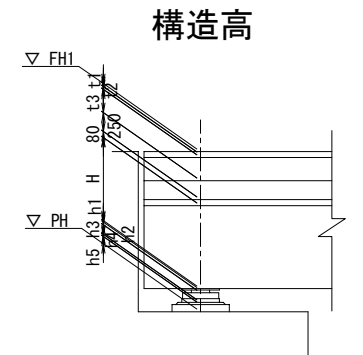
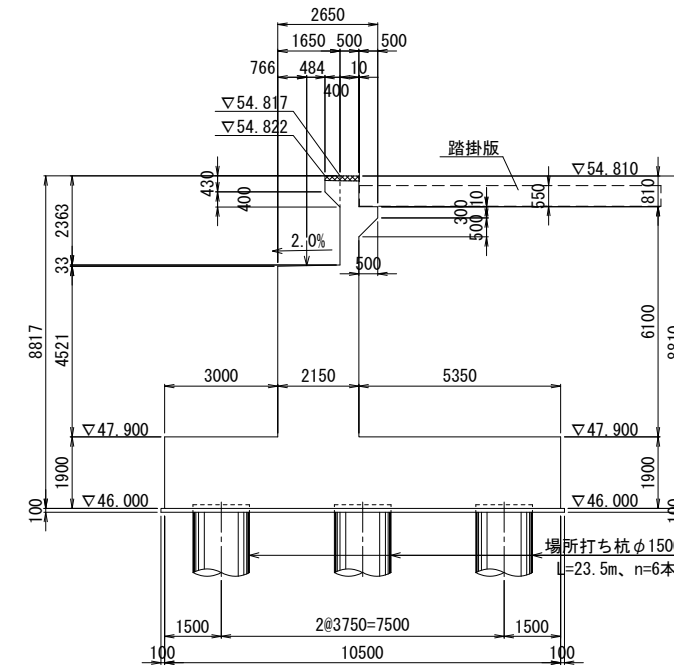
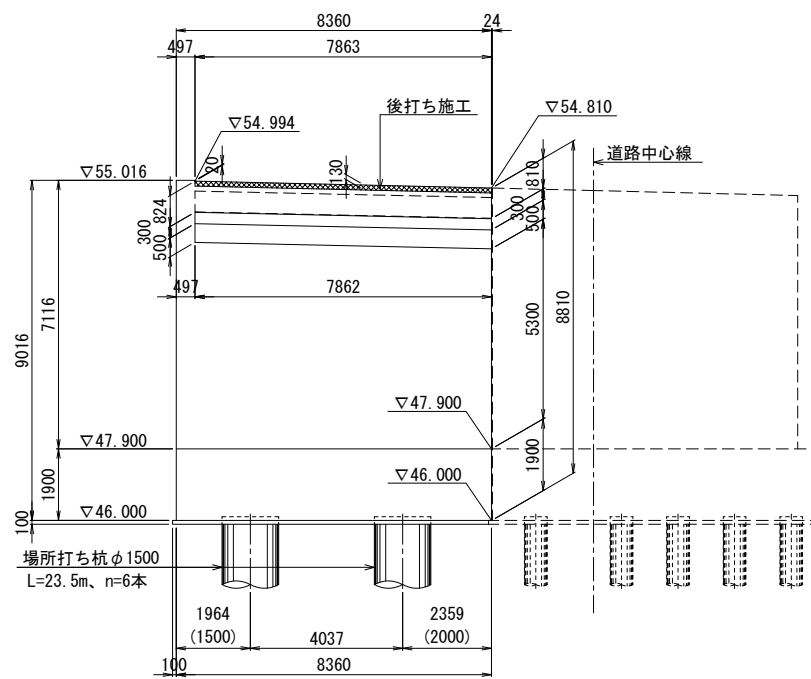
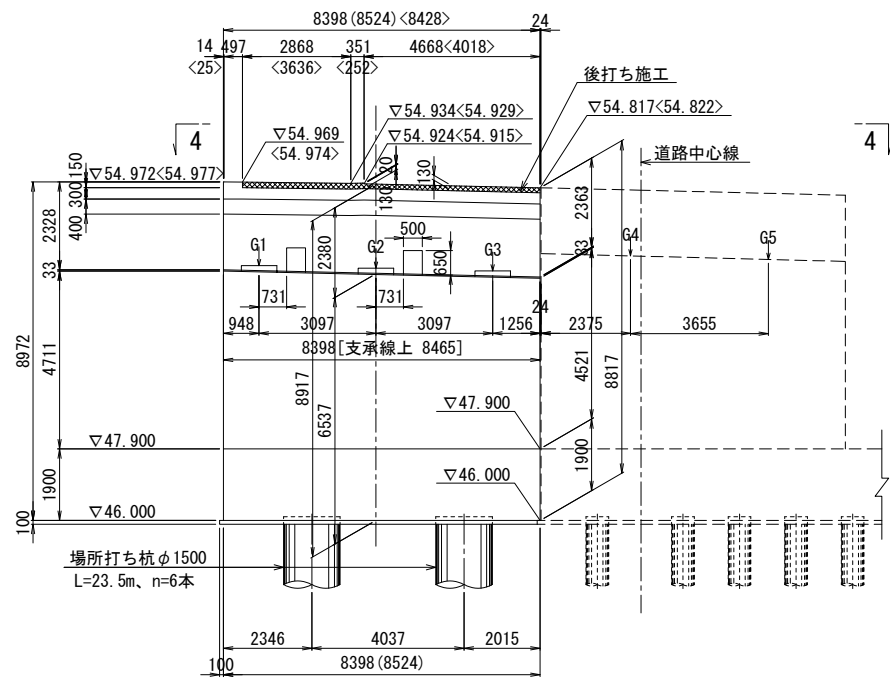


A2橋台構造一般図 S=1:100

正面図
(1-1)

背面図
(2-2)

側面図
(3-3)



注：() 寸法は堅壁前面を示す。
< > はアゴ前面を示す。

注：() 寸法は法線方向を示す。

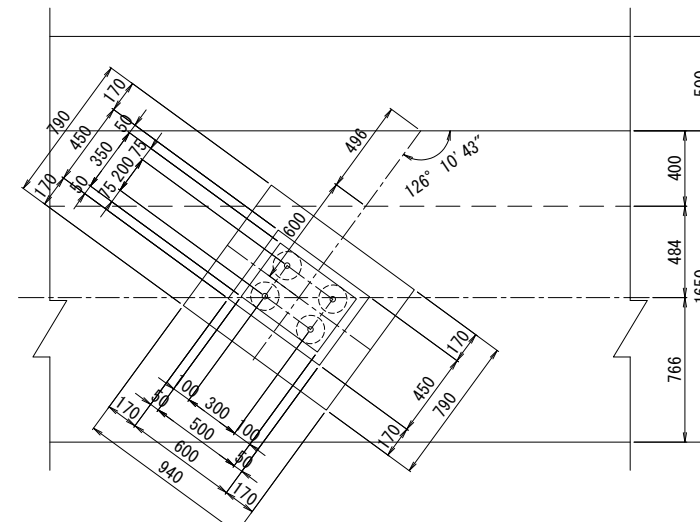
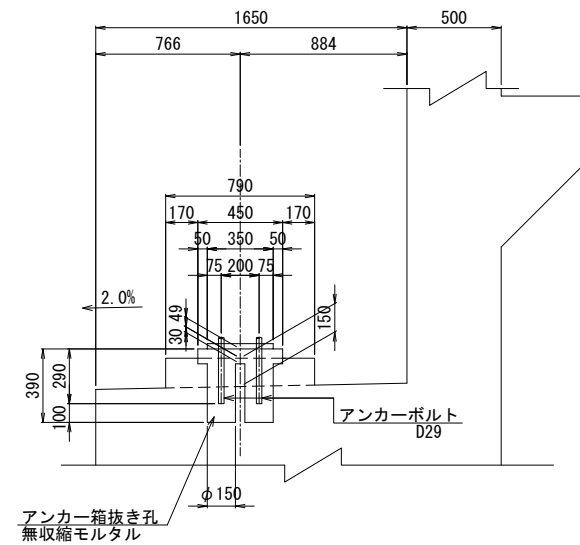
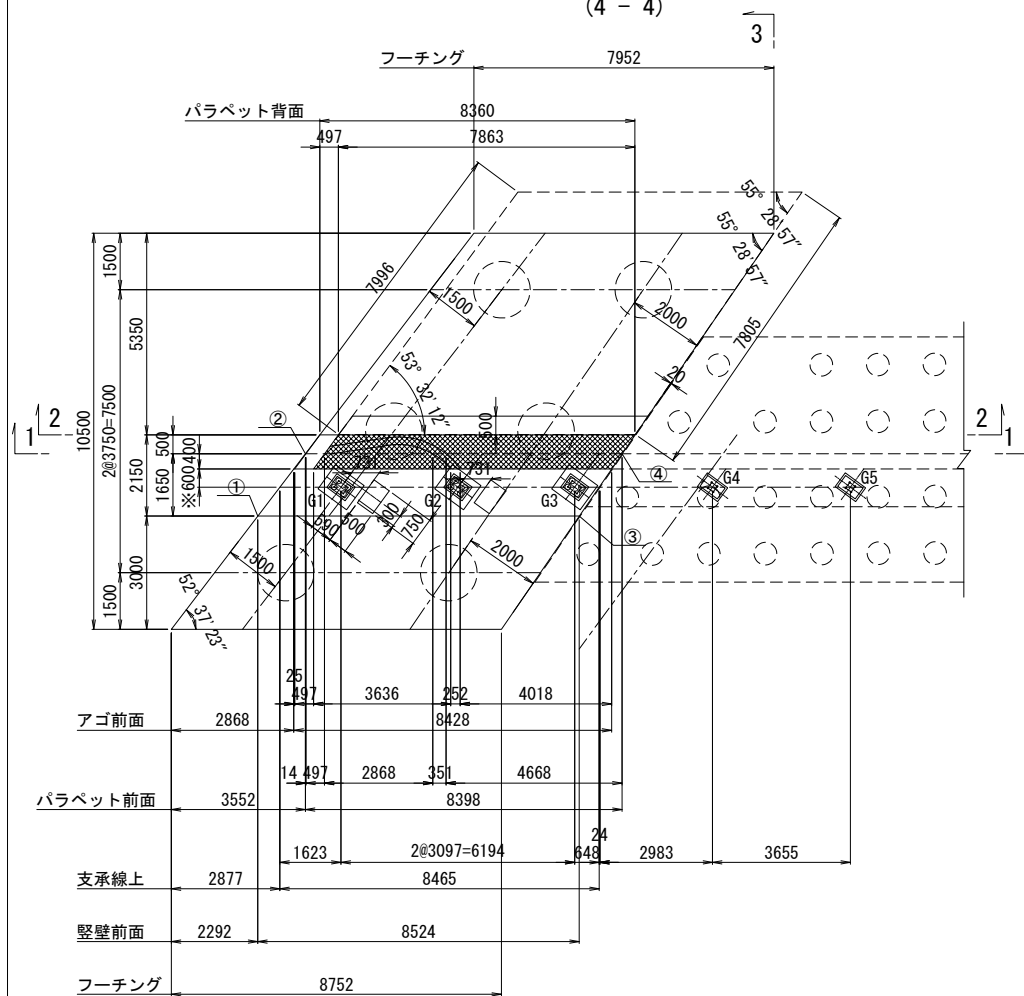
平面図
(4-4)

沓座詳細図 S=1:20
G1~G3 (新設)

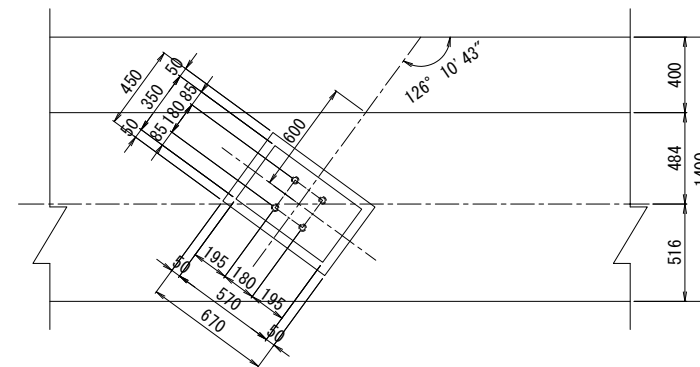
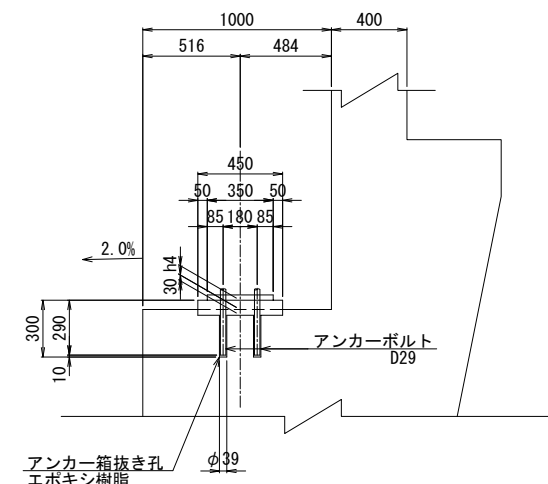
構造高表

(単位：m)

| | S2 (Mov) | | | | |
|-------------|----------|---------|---------|---------|---------|
| | G1 (新設) | G2 (新設) | G3 (新設) | G4 (既設) | G5 (既設) |
| 計画高 (FH1) | 54.995 | 54.956 | 54.844 | 54.759 | 54.671 |
| 舗装厚 (t1) | 0.040 | 0.040 | 0.080 | 0.080 | 0.080 |
| 間詰め (t2) | 0.052 | 0.082 | | | |
| 植樹帯 (t3) | | | | | |
| 上床版厚 | 0.250 | 0.250 | 0.250 | 0.250 | 0.250 |
| ハンチ | 0.080 | 0.080 | 0.080 | 0.080 | 0.080 |
| 桁高 (H) | 1.600 | 1.600 | 1.600 | 1.100 | 1.100 |
| 下フランジ (h1) | 0.016 | 0.016 | 0.017 | 0.017 | 0.027 |
| ソール PL (h2) | 0.025 | 0.025 | 0.026 | 0.026 | 0.026 |
| 支承 (h3) | 0.127 | 0.127 | 0.127 | 0.137 | 0.137 |
| モルタル厚 (h4) | 0.050 | 0.049 | 0.049 | 0.057 | 0.053 |
| 台座 (h5) | 0.150 | 0.150 | 0.150 | | |
| 橋座高 (PH) | 52.605 | 52.537 | 52.465 | 53.012 | 52.918 |



G4~G5 (既設)



数値表

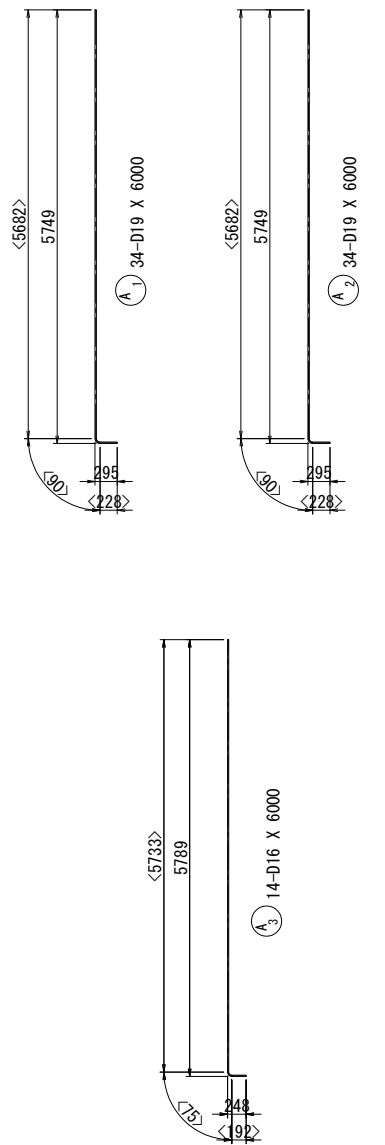
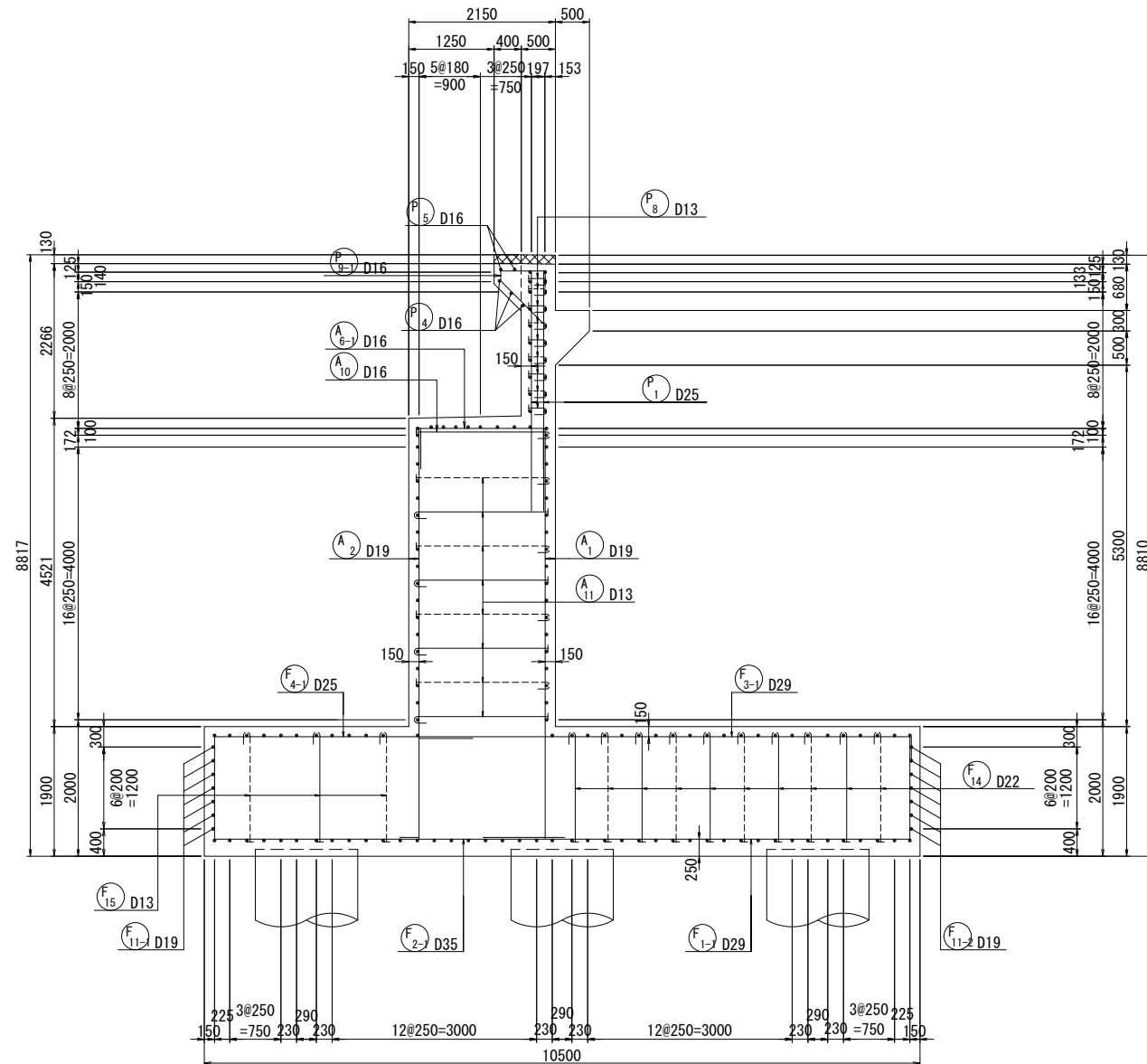
(単位：m)

| | ① | ② | ③ | ④ |
|-----|--------|--------|--------|--------|
| 橋座高 | 52.640 | 52.644 | 52.447 | 52.454 |

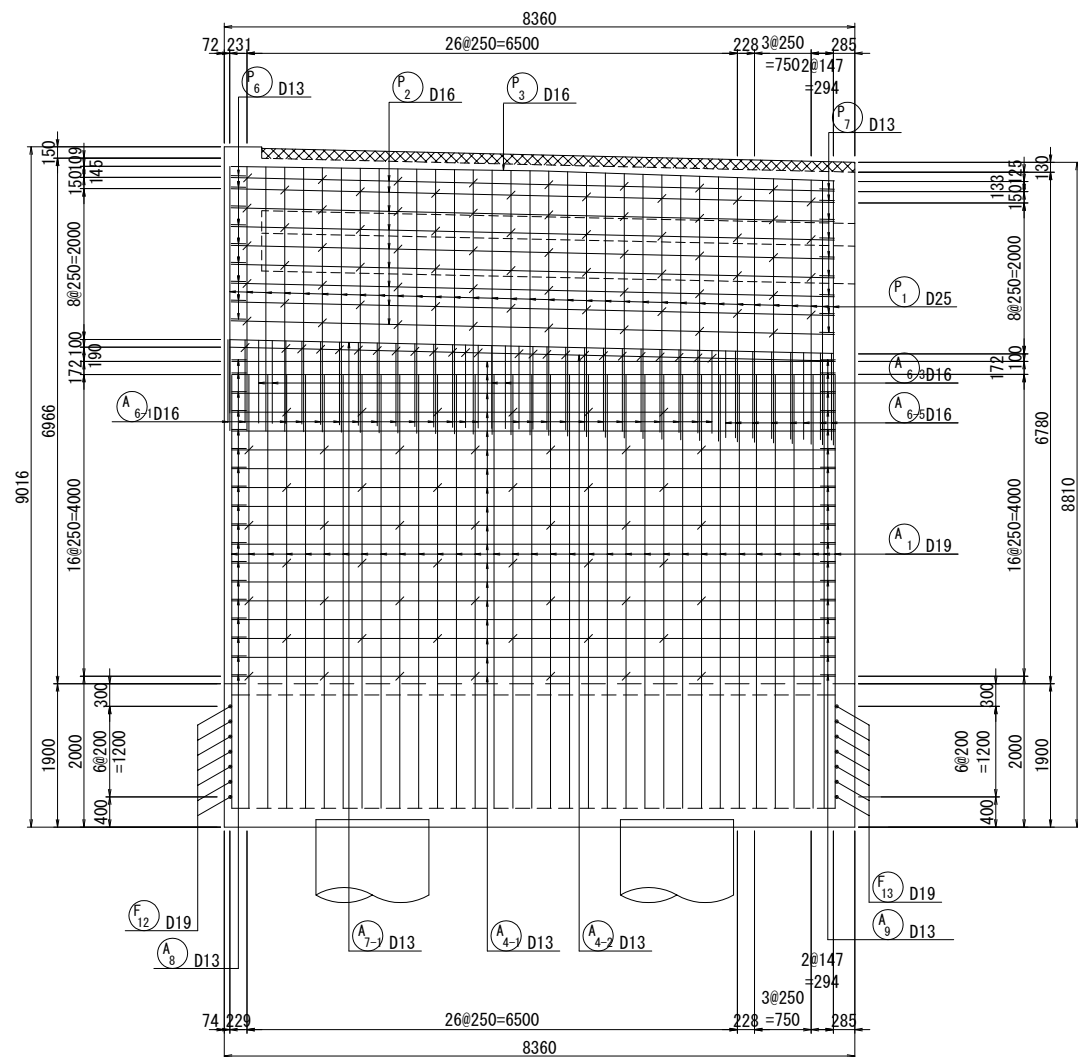
注：[ハatched box] は、後打ち施工範囲を示す。

A2橋台配筋図(その2) S=1:50

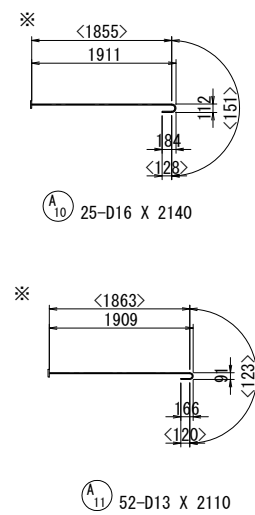
標準断面図



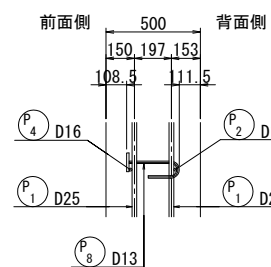
3-3



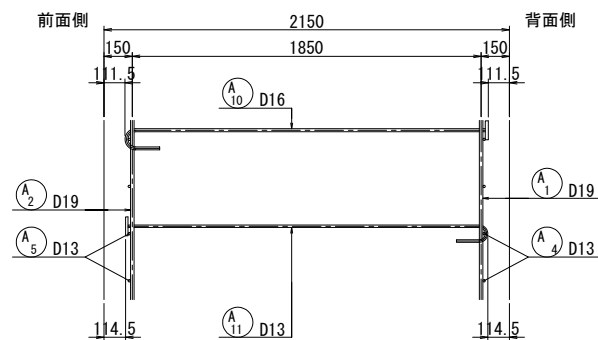
かぶり詳細図 S=1:20



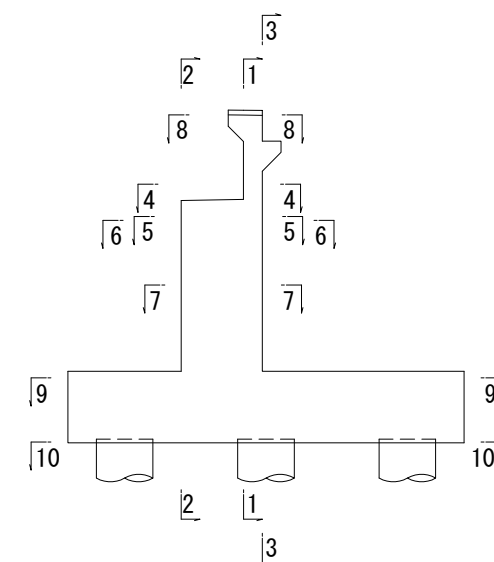
パラペット部



縦壁部

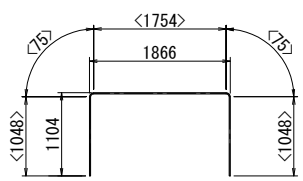
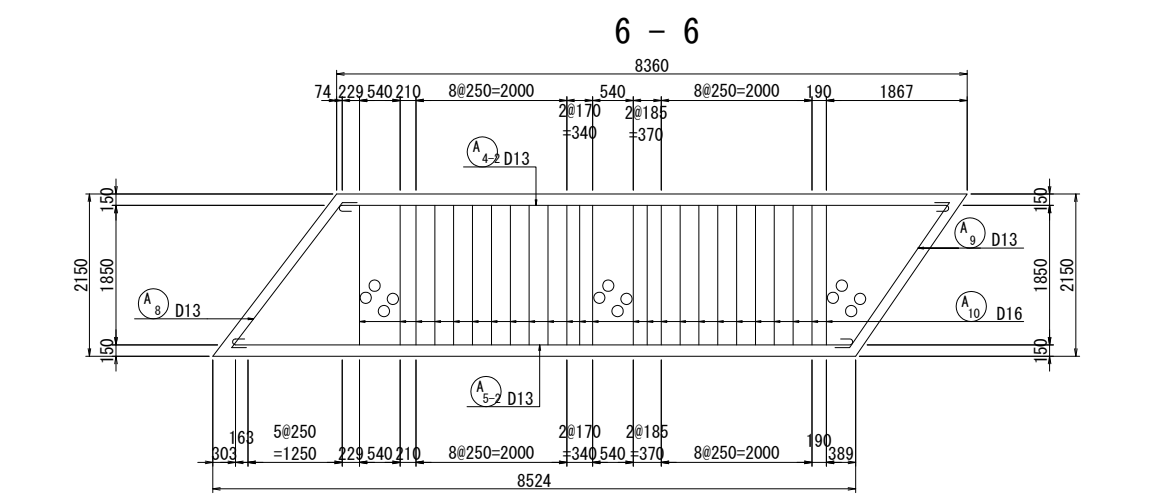
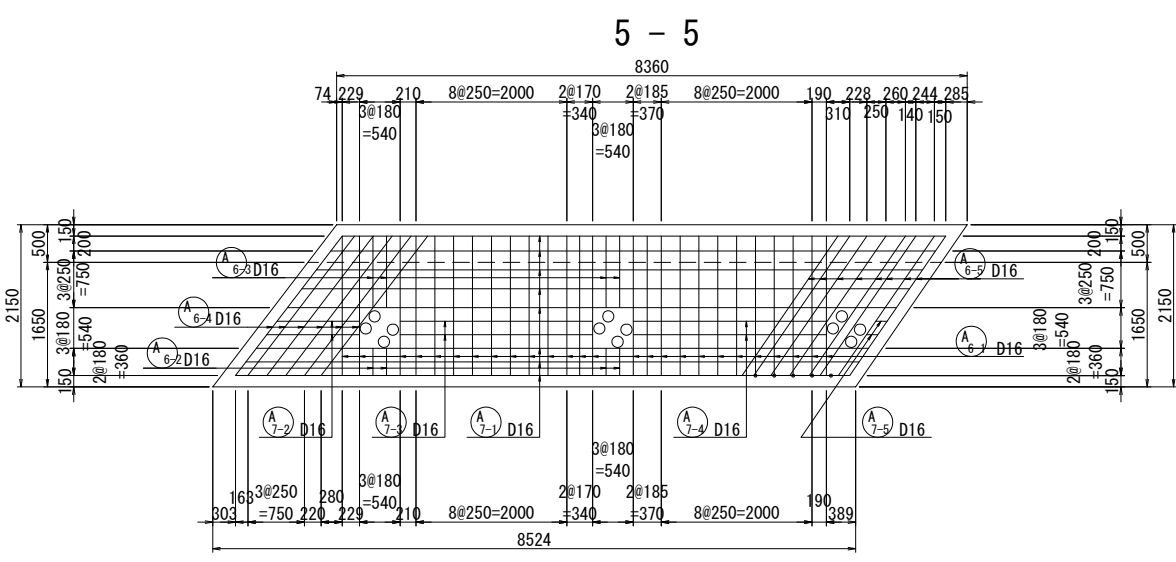
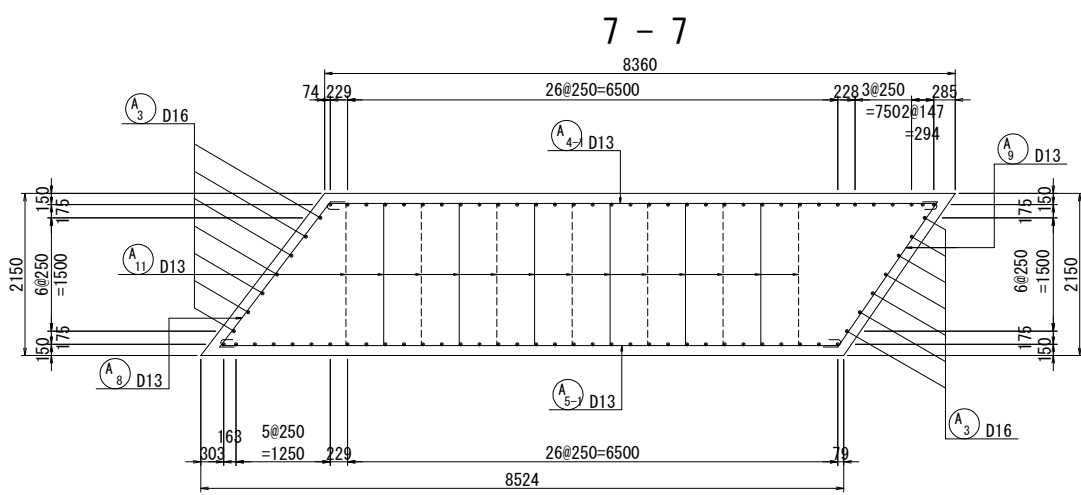
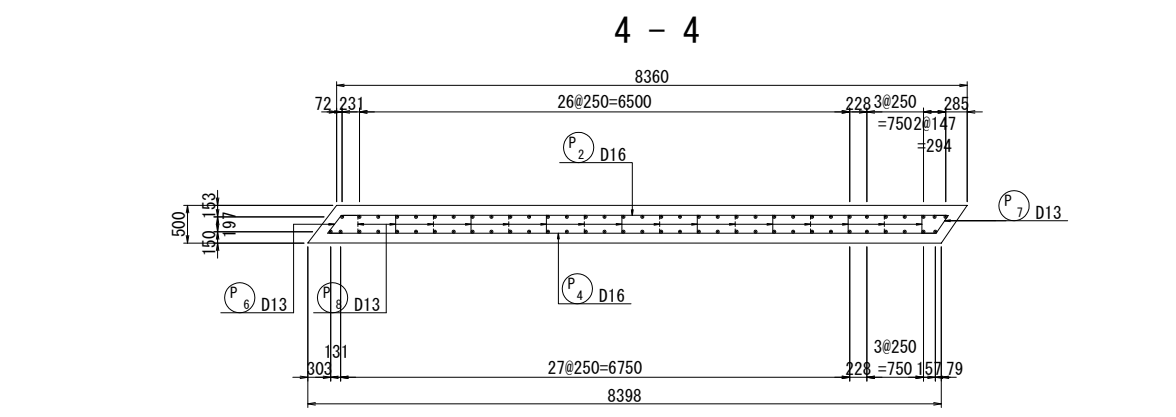


位置図

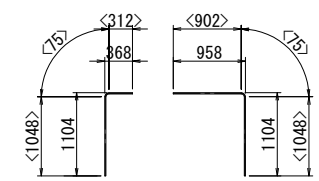


- 注) ①は、後打ち施工範囲を示す。
 1. 特記無き曲げ内径は2.5φとする。
 2. <> 内寸法は鉄筋中心での寸法を示す。
 3. ※印表記は機械式鉄筋定着工法を示すものであり、下記の基準等を満足すること。
 ①道路橋示方書・同解説(H24.3 日本道路協会)
 ②機械式鉄筋定着工法の配筋設計ガイドライン(H28.7 機械式鉄筋定着工法技術検討委員会)
 なお、定着体の設置方向は、施工条件に応じて定着体と半円形フックの設置方向を変更してもよい。

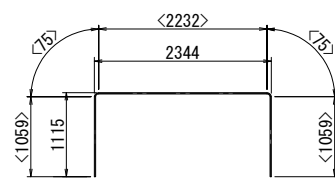
A2橋台配筋図(その3) S=1:50



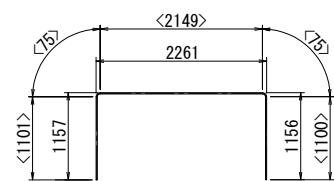
A6-1 26-D16 X 4000



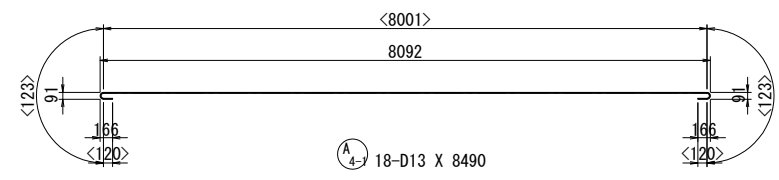
A6-2 4-D16 X 1440 A6-3 4-D16 X 2030



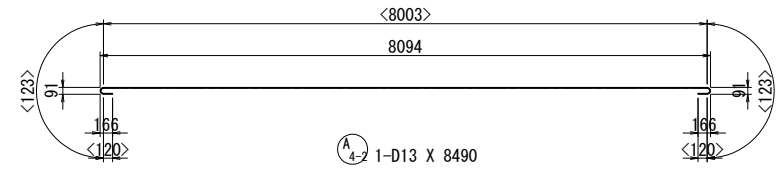
A6-4 6-D16 X 4500



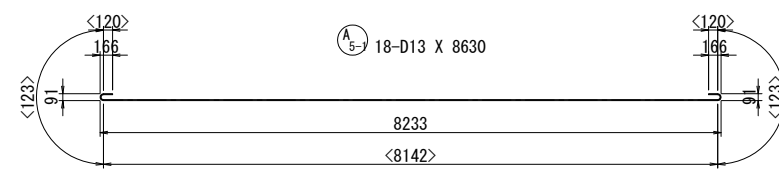
A6-5 8-D16 X 4500



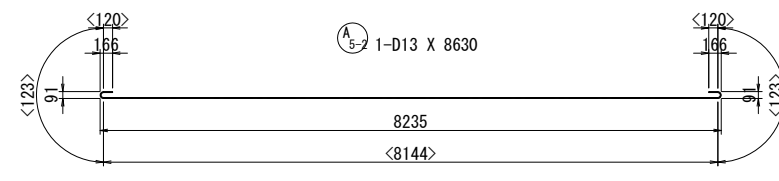
A4-1 18-D13 X 8490



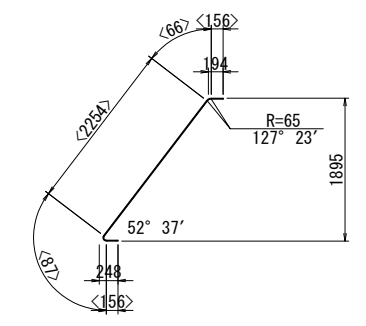
A4-2 1-D13 X 8490



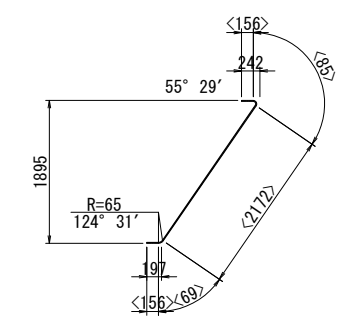
A5-1 18-D13 X 8630



A5-2 1-D13 X 8630

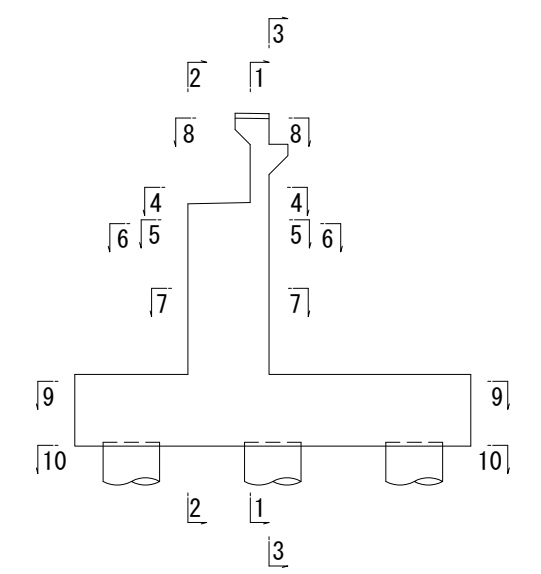


A8 18-D13 X 2720



A9 18-D13 X 2640

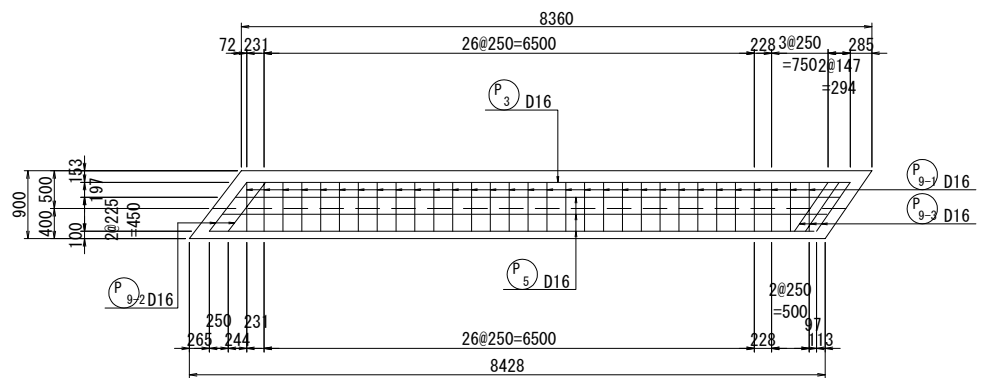
位置図



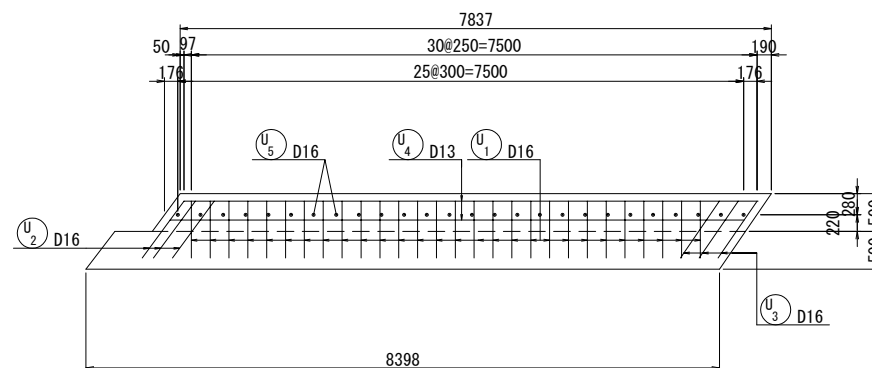
注) 1. 特記無き曲げ内径は2.5φとする。
 2. <> 内寸法は鉄筋中心での寸法を示す。
 3. ※印表記は機械式鉄筋定着工法を示すものであり、下記の基準等を満足すること。
 ①道路橋示方書・同解説(H24.3 日本道路協会)
 ②機械式鉄筋定着工法の配筋設計ガイドライン(H28.7 機械式鉄筋定着工法技術検討委員会)
 なお、定着体の設置方向は、施工条件に応じて定着体と半円形フックの設置方向を変更してもよい。

A2橋台配筋図(その4) S=1:50

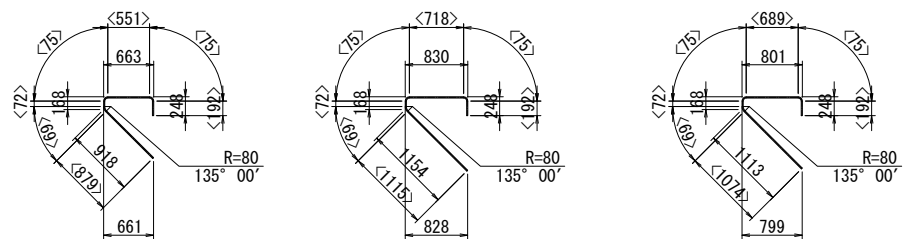
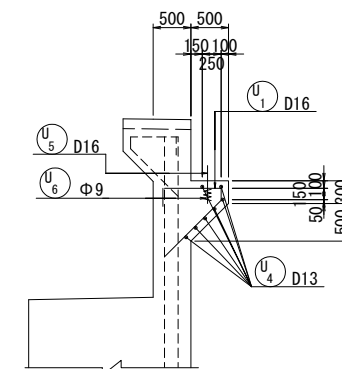
8 - 8



受台平面図



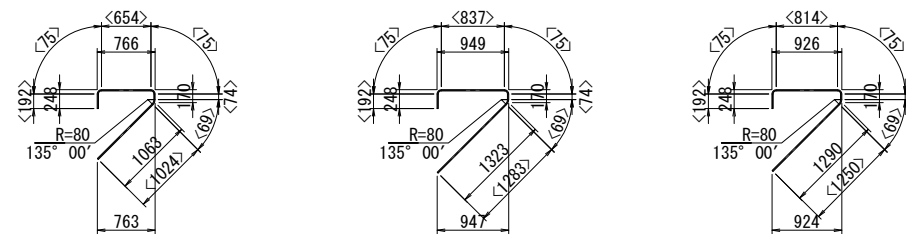
受台断面図



P₉₋₂ 31-D16 X 1920

P₃ 2-D16 X 2320

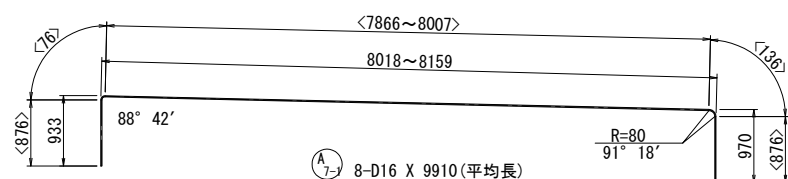
P₅ 3-D16 X 2250



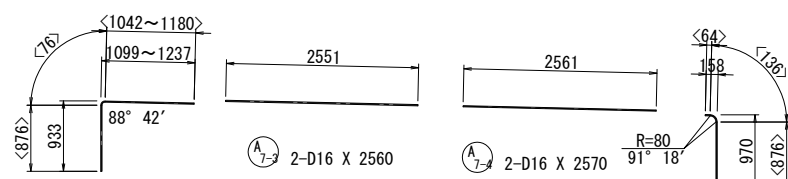
U₁ 28-D16 X 2170

U₂ 3-D16 X 2610

U₃ 3-D16 X 2550

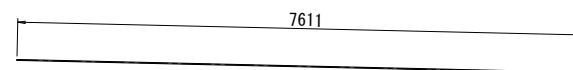


A₇₋₁ 8-D16 X 9910(平均長)



A₇₋₂ 2-D16 X 2070(平均長)

A₇₋₃ 2-D16 X 1080

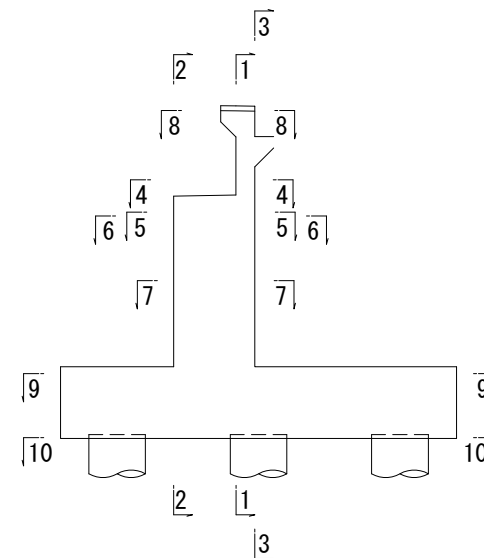


U₄ 7-D13 X 7620

U₅ 26-D16 X 500

U₆ 26-φ9 X 970

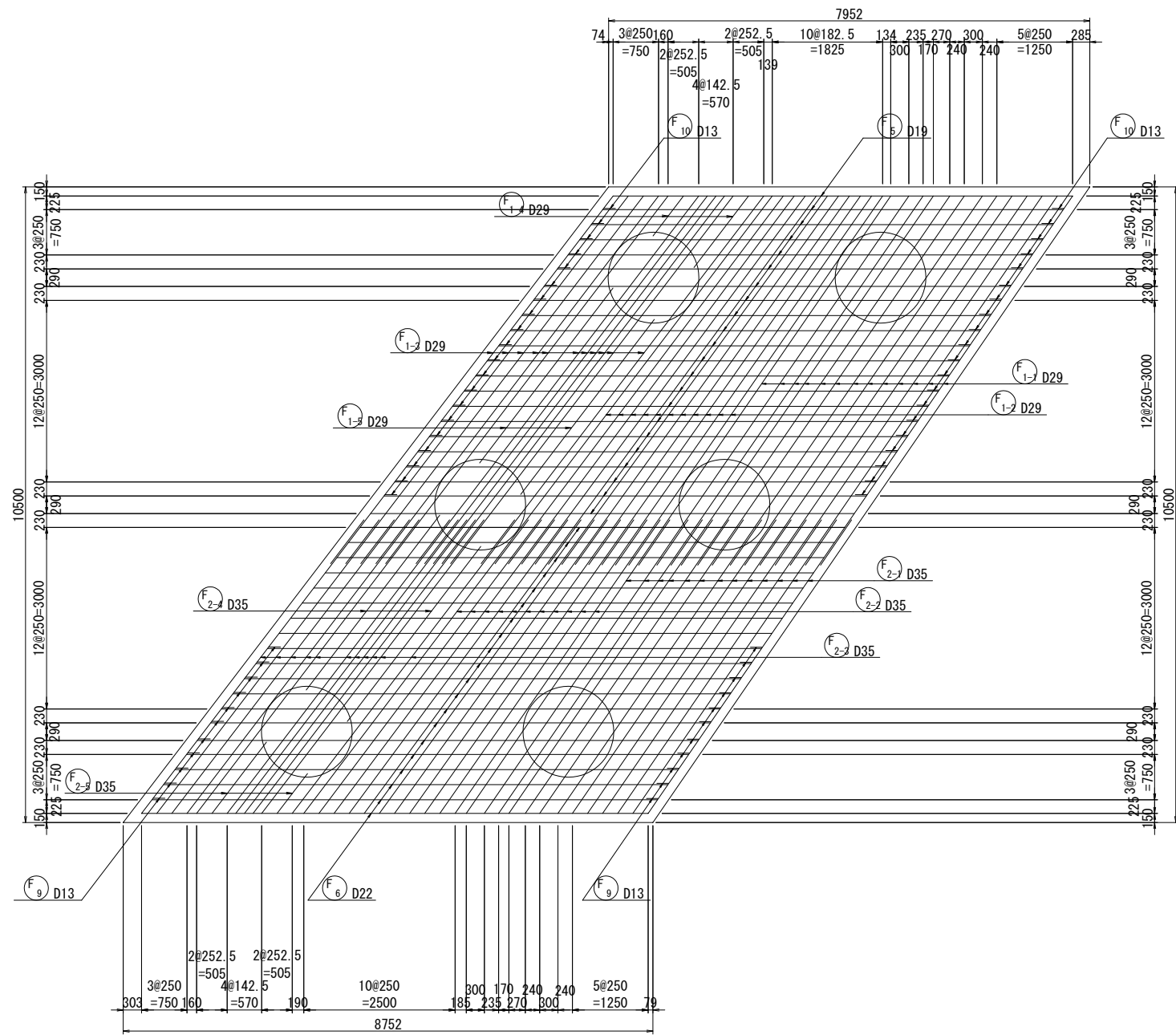
位置図



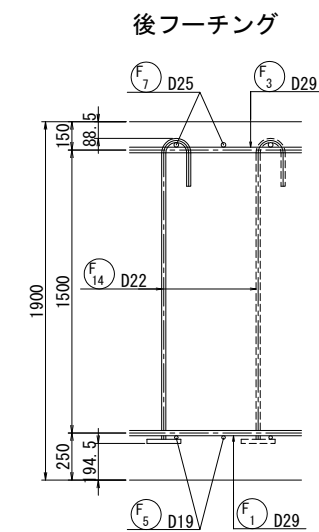
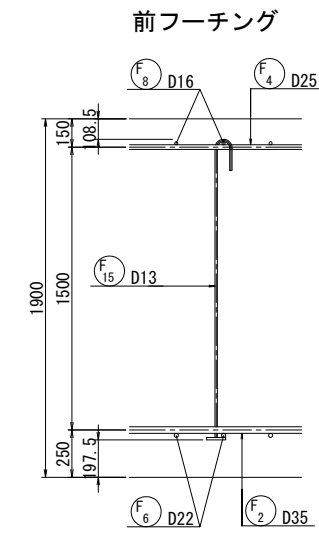
注) 1. 特記無き曲げ内径は2.5φとする。
 2. <> 内寸法は鉄筋中心での寸法を示す。
 3. ※印表記は機械式鉄筋定着工法を示すものであり、下記の基準等を満足すること。
 ①道路橋示方書・同解説(H24.3 日本道路協会)
 ②機械式鉄筋定着工法の配筋設計ガイドライン(H28.7 機械式鉄筋定着工法技術検討委員会)
 なお、定着体の設置方向は、施工条件に応じて定着体と半円形フックの設置方向を変更してもよい。

A2橋台配筋図(その6) S=1:50

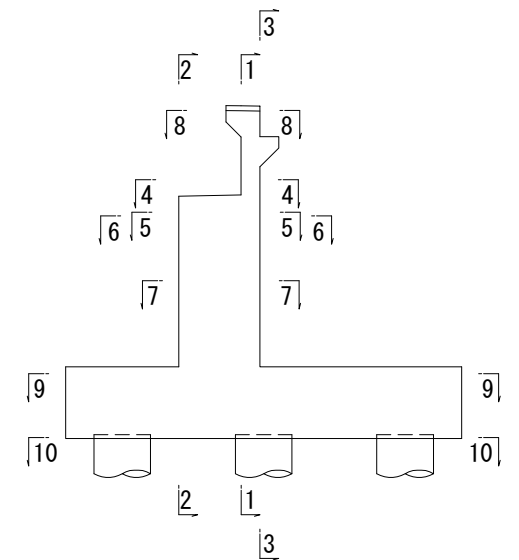
10 - 10



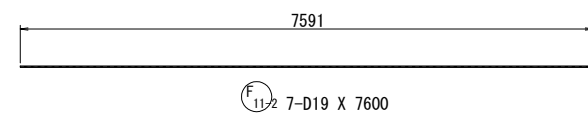
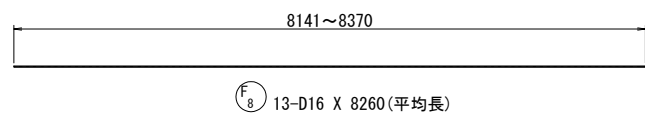
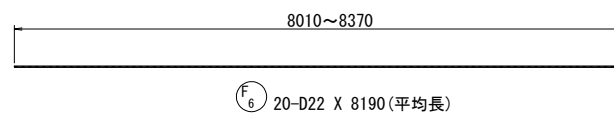
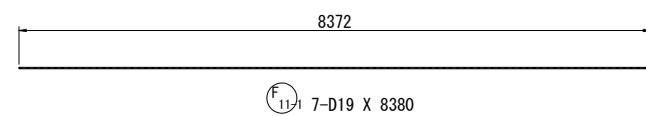
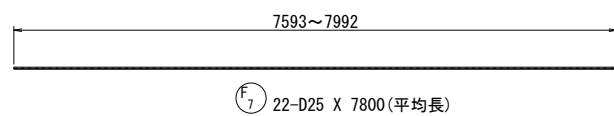
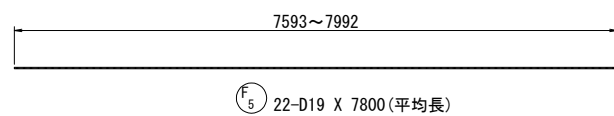
かぶり詳細図 S=1:20



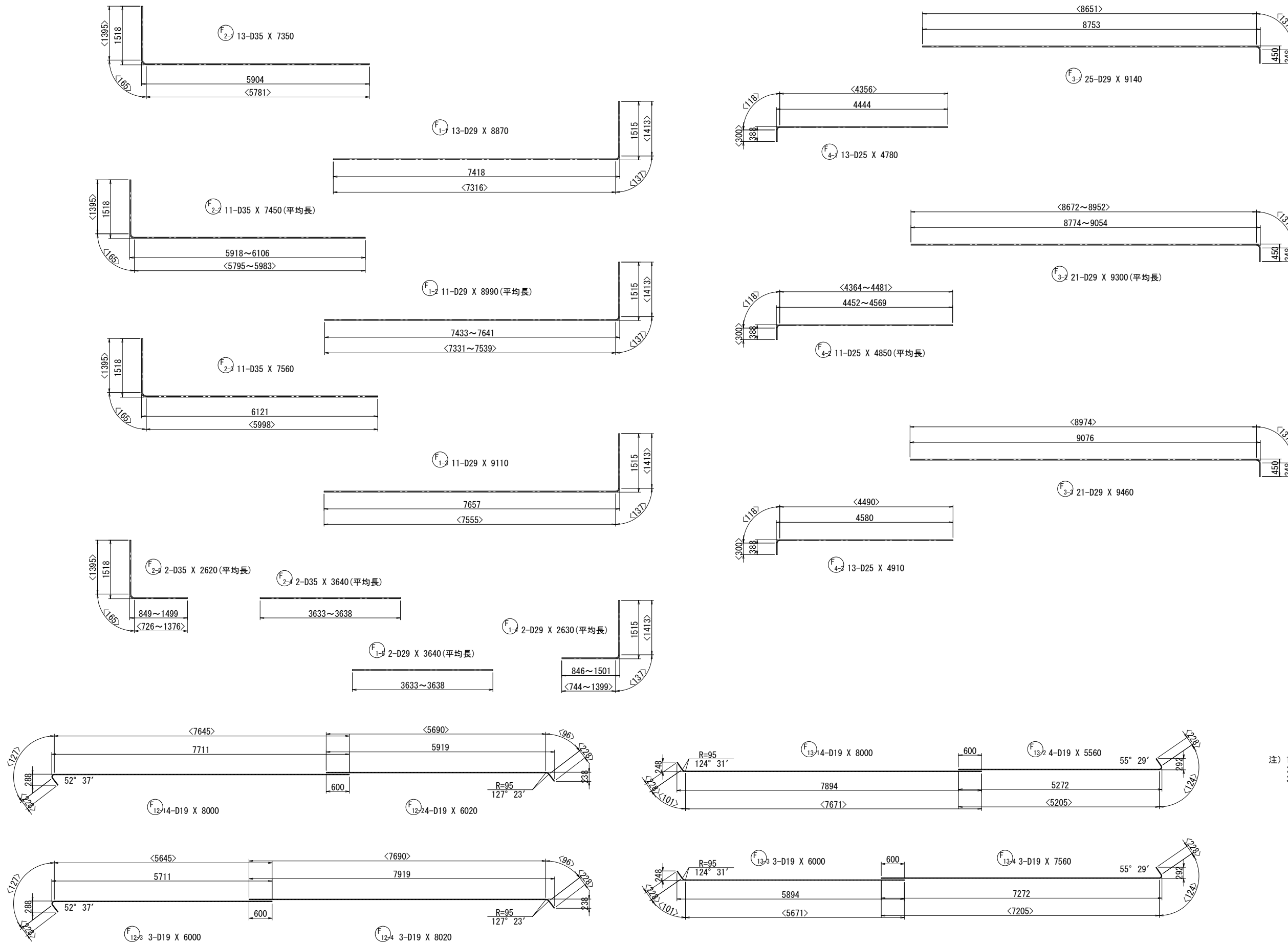
位置図



注) 1. 特記無き曲げ内径は2.5φとする。
 2. <> 内寸法は鉄筋中心での寸法を示す。
 3. ※印表記は機械式鉄筋定着工法を示すものであり、下記の基準等を満足すること。
 ①道路橋示方書・同解説(H24.3 日本道路協会)
 ②機械式鉄筋定着工法の配筋設計ガイドライン(H28.7 機械式鉄筋定着工法技術検討委員会)
 なお、定着体の設置方向は、施工条件に応じて定着体と半円形フックの設置方向を変更してもよい。



A2橋台配筋図(その7) S=1:50



注) 1. 特記無き曲げ内径は2.5φとする。
 2. $\langle \rangle$ 内寸法は鉄筋中心での寸法を示す。
 3. ※印表記は機械式鉄筋定着工法を示すものであり、下記の基準等を満足すること。
 ①道路橋示方書・同解説(H24.3 日本道路協会)
 ②機械式鉄筋定着工法の配筋設計ガイドライン(H28.7 機械式鉄筋定着工法技術検討委員会)
 なお、定着体の設置方向は、施工条件に応じて定着体と半円形フックの設置方向を変更してもよい。

A2橋台配筋図(その8) S=1:50

鉄筋質量表

下部工施工鉄筋

| 種別 | 径 | 長さ (mm) | 本数 | 単位質量 (kg/m) | 1本当り質量 (kg) | 質量 (kg) | 形状 | 摘要 |
|------|-----|------------|----|----------------|----------------|------------|-----|-------|
| P1 | D25 | 3500 | 68 | 3.98 | 13.93 | 947 | | |
| P2 | D16 | 8010 | 9 | 1.56 | 12.50 | 113 | — | |
| P3 | D16 | 8010 | 1 | 1.56 | 12.50 | 13 | — | |
| P4 | D16 | 8020 | 12 | 1.56 | 12.51 | 150 | — | |
| P5 | D16 | 8020 | 3 | 1.56 | 12.51 | 38 | — | |
| P6 | D13 | 650 | 9 | 0.995 | 0.65 | 6 | ┌ | |
| P7 | D13 | 640 | 9 | 0.995 | 0.64 | 6 | ┐ | |
| P8 | D13 | 470 | 72 | 0.995 | 0.47 | 34 | └┘※ | |
| P9-1 | D16 | 1920 | 31 | 1.56 | 3.00 | 93 | ∩ | |
| P9-2 | D16 | 2320 | 2 | 1.56 | 3.62 | 7 | ∩ | |
| P9-3 | D16 | 2250 | 3 | 1.56 | 3.51 | 11 | ∩ | |
| | | | | | | 1418 | kg | |
| U1 | D16 | 2170 | 28 | 1.56 | 3.39 | 95 | ∩ | |
| U2 | D16 | 2610 | 3 | 1.56 | 4.07 | 12 | ∩ | |
| U3 | D16 | 2550 | 3 | 1.56 | 3.98 | 12 | ∩ | |
| U4 | D13 | 7620 | 7 | 0.995 | 7.58 | 53 | — | |
| U5 | D16 | 500 | 26 | 1.56 | 0.78 | 20 | | |
| U6 | Φ9 | 970 | 26 | 0.499 | 0.48 | 12 | ≡ | |
| | | | | | | 204 | kg | |
| D1 | D16 | 2000 | 27 | 1.56 | 3.12 | 84 | ┌ | |
| D2 | D16 | 2000 | 21 | 1.56 | 3.12 | 66 | ┌ | |
| D3 | D16 | 1830 | 6 | 1.56 | 2.85 | 17 | ┌ | |
| | | | | | | 167 | kg | |
| A1 | D19 | 6000 | 34 | 2.25 | 13.50 | 459 | L | |
| A2 | D19 | 6000 | 34 | 2.25 | 13.50 | 459 | L | |
| A3 | D16 | 6000 | 14 | 1.56 | 9.36 | 131 | L | |
| A4-1 | D13 | 8490 | 18 | 0.995 | 8.45 | 152 | ⇔ | |
| A4-2 | D13 | 8490 | 1 | 0.995 | 8.45 | 8 | ⇔ | |
| A5-1 | D13 | 8630 | 18 | 0.995 | 8.59 | 155 | ⇔ | |
| A5-2 | D13 | 8630 | 1 | 0.995 | 8.59 | 9 | ⇔ | |
| A6-1 | D16 | 4000 | 26 | 1.56 | 6.24 | 162 | ┌ | |
| A6-2 | D16 | 1440 | 4 | 1.56 | 2.25 | 9 | ┌ | |
| A6-3 | D16 | 2030 | 4 | 1.56 | 3.17 | 13 | ┌ | |
| A6-4 | D16 | 4500 | 6 | 1.56 | 7.02 | 42 | ┌ | |
| A6-5 | D16 | 4500 | 8 | 1.56 | 7.02 | 56 | ┌ | |
| A7-1 | D16 | 9910 | 8 | 1.56 | 15.46 | 124 | ┌ | (平均長) |
| A7-2 | D16 | 2070 | 2 | 1.56 | 3.23 | 6 | ┌ | (平均長) |
| A7-3 | D16 | 2560 | 2 | 1.56 | 3.99 | 8 | — | |
| A7-4 | D16 | 2570 | 2 | 1.56 | 4.01 | 8 | — | |
| A7-5 | D16 | 1080 | 2 | 1.56 | 1.68 | 3 | ┌ | |
| A8 | D13 | 2720 | 18 | 0.995 | 2.71 | 49 | ┌ | |
| A9 | D13 | 2640 | 18 | 0.995 | 2.63 | 47 | ┌ | |
| A10 | D16 | 2140 | 25 | 1.56 | 3.34 | 84 | └┘※ | |
| A11 | D13 | 2110 | 52 | 0.995 | 2.10 | 109 | └┘※ | |
| | | | | | | 2093 | kg | |

| 種別 | 径 | 長さ (mm) | 本数 | 単位質量 (kg/m) | 1本当り質量 (kg) | 質量 (kg) | 形状 | 摘要 |
|-----------|-----|------------|-----|----------------|----------------|------------|------|-------|
| F1-1 | D29 | 8870 | 13 | 5.04 | 44.70 | 581 | ┌ | |
| F1-2 | D29 | 8990 | 11 | 5.04 | 45.31 | 498 | ┌ | (平均長) |
| F1-3 | D29 | 9110 | 11 | 5.04 | 45.91 | 505 | ┌ | |
| F1-4 | D29 | 2630 | 2 | 5.04 | 13.26 | 27 | ┌ | (平均長) |
| F1-5 | D29 | 3640 | 2 | 5.04 | 18.35 | 37 | ┌ | (平均長) |
| F2-1 | D35 | 7350 | 13 | 7.51 | 55.20 | 718 | ┌ | |
| F2-2 | D35 | 7450 | 11 | 7.51 | 55.95 | 615 | ┌ | (平均長) |
| F2-3 | D35 | 7560 | 11 | 7.51 | 56.78 | 625 | ┌ | |
| F2-4 | D35 | 3640 | 2 | 7.51 | 27.34 | 55 | ┌ | (平均長) |
| F2-5 | D35 | 2620 | 2 | 7.51 | 19.68 | 39 | ┌ | (平均長) |
| F3-1 | D29 | 9140 | 25 | 5.04 | 46.07 | 1152 | ┌ | |
| F3-2 | D29 | 9300 | 21 | 5.04 | 46.87 | 984 | ┌ | (平均長) |
| F3-3 | D29 | 9460 | 21 | 5.04 | 47.68 | 1001 | ┌ | |
| F4-1 | D25 | 4780 | 13 | 3.98 | 19.02 | 247 | ┌ | |
| F4-2 | D25 | 4850 | 11 | 3.98 | 19.30 | 212 | ┌ | (平均長) |
| F4-3 | D25 | 4910 | 13 | 3.98 | 19.54 | 254 | ┌ | |
| F5 | D19 | 7800 | 22 | 2.25 | 17.55 | 386 | ┌ | (平均長) |
| F6 | D22 | 8190 | 20 | 3.04 | 24.90 | 498 | ┌ | (平均長) |
| F7 | D25 | 7800 | 22 | 3.98 | 31.04 | 683 | ┌ | (平均長) |
| F8 | D16 | 8260 | 13 | 1.56 | 12.89 | 168 | ┌ | (平均長) |
| F9 | D13 | 1900 | 22 | 0.995 | 1.89 | 42 | ┌ | |
| F10 | D13 | 1900 | 40 | 0.995 | 1.89 | 76 | ┌ | |
| F11-1 | D19 | 8380 | 7 | 2.25 | 18.86 | 132 | ┌ | |
| F11-2 | D19 | 7600 | 7 | 2.25 | 17.10 | 120 | ┌ | |
| F12-1 | D19 | 8000 | 4 | 2.25 | 18.00 | 72 | ┌ | |
| F12-2 | D19 | 6020 | 4 | 2.25 | 13.55 | 54 | ┌ | |
| F12-3 | D19 | 6000 | 3 | 2.25 | 13.50 | 41 | ┌ | |
| F12-4 | D19 | 8020 | 3 | 2.25 | 18.05 | 54 | ┌ | |
| F13-1 | D19 | 8000 | 4 | 2.25 | 18.00 | 72 | ┌ | |
| F13-2 | D19 | 5560 | 4 | 2.25 | 12.51 | 50 | ┌ | |
| F13-3 | D19 | 6000 | 3 | 2.25 | 13.50 | 41 | ┌ | |
| F13-4 | D19 | 7560 | 3 | 2.25 | 17.01 | 51 | ┌ | |
| F14 | D22 | 1910 | 180 | 3.04 | 5.81 | 1046 | ┌ | ※ |
| F15 | D13 | 1780 | 26 | 0.995 | 1.77 | 46 | ┌ | ※ |
| | | | | | | 11182 | kg | |
| H1 | D29 | 4500 | 10 | 5.04 | 22.68 | 227 | ┌ | |
| | | | | | | 227 | kg | |
| J1 | D16 | 510 | 120 | 1.56 | 0.80 | 96 | ┌ | |
| | | | | | | 96 | kg | |
| | | | | | | Φ9 | 12 | kg |
| | | | | | | D35 | 2052 | kg |
| | | | | | | D29 | 5012 | kg |
| | | | | | | D25 | 2343 | kg |
| | | | | | | D22 | 1544 | kg |
| | | | | | | D19 | 1991 | kg |
| | | | | | | D16 | 1641 | kg |
| | | | | | | D13 | 792 | kg |
| 下部工施工鉄筋合計 | | | | | | 15387 | kg | |

上部工施工鉄筋

| 種別 | 径 | 長さ (mm) | 本数 | 単位質量 (kg/m) | 1本当り質量 (kg) | 質量 (kg) | 形状 | 摘要 |
|-----------|-----|------------|----|----------------|----------------|------------|----|----|
| ☆H2 | D22 | 2270 | 8 | 3.04 | 6.90 | 55 | ┌ | |
| | | | | | | 55 | kg | |
| | | | | D22 | 55 | kg | | |
| 上部工施工鉄筋合計 | | | | 55 | kg | | | |

機械式鉄筋定着工法数量表

| | 個所数 | | | | | |
|-----|--------|---------|---------|---------|---------|---------|
| | 0<L≤1m | 1m<L≤2m | 2m<L≤3m | 3m<L≤4m | 4m<L≤5m | 5m<L≤6m |
| D13 | 72 | 26 | 52 | | | |
| D16 | | | 25 | | | |
| D19 | | | | | | |
| D22 | | 180 | | | | |
| D25 | | | | | | |
| 小計 | 72 | 206 | 77 | | | |
| 合計 | | | | | | 355 |

- 注) 1. 特記無き曲げ内径は2.5φとする。
 2. <> 内寸法は鉄筋中心での寸法を示す。
 3. ※印表記は機械式鉄筋定着工法を示すものであり、下記の基準等を満足すること。
 ①道路橋示方書・同解説(H24.3 日本道路協会)
 ②機械式鉄筋定着工法の配筋設計ガイドライン(H28.7 機械式鉄筋定着工法技術検討委員会)
 なお、定着体の設置方向は、施工条件に応じて定着体と半円形フックの設置方向を変更してもよい。
 4. ☆鉄筋は上部工施工鉄筋を示す。

