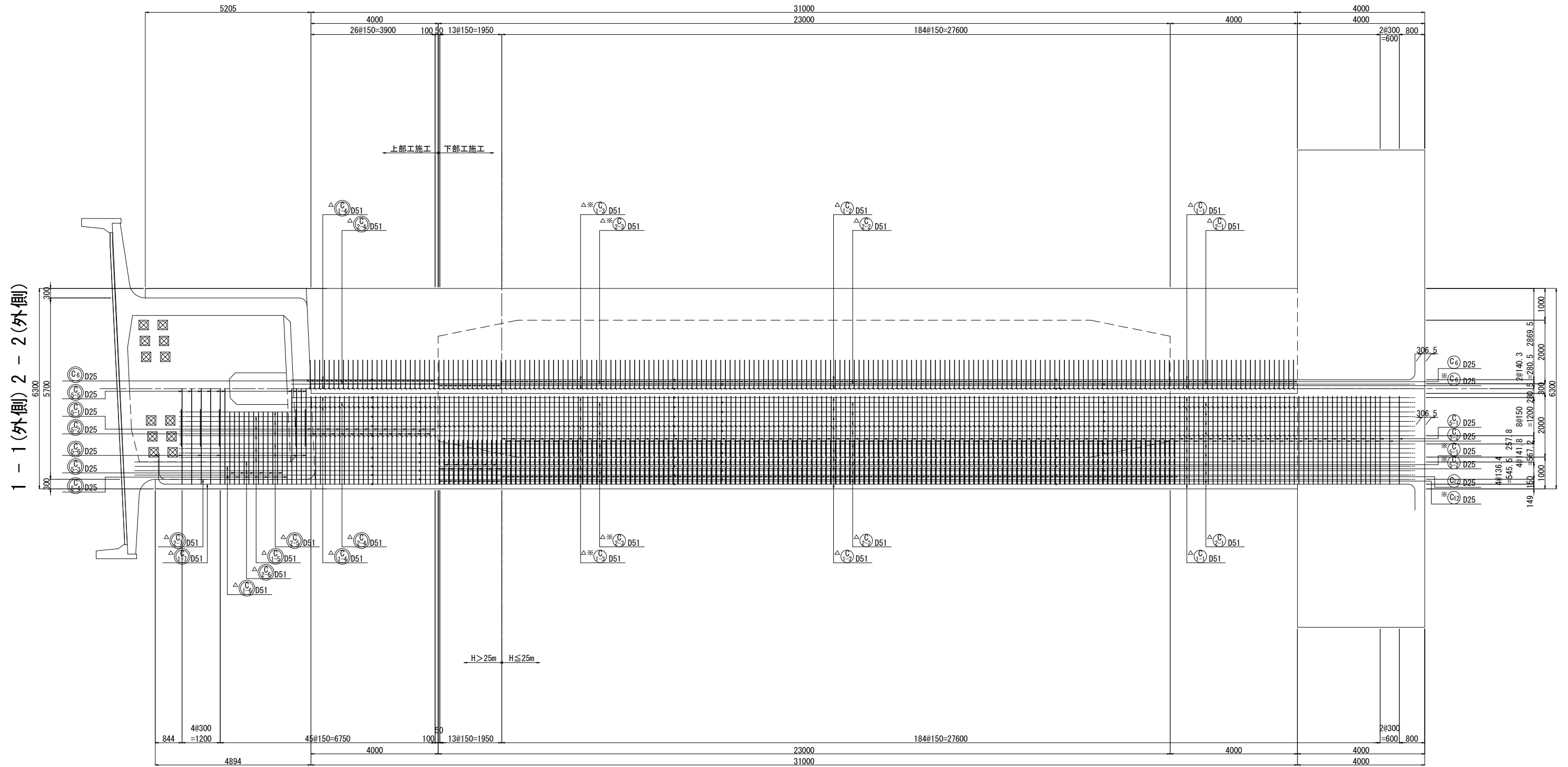
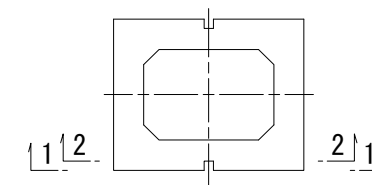


P2橋脚配筋図（その1） 縮尺 1:125



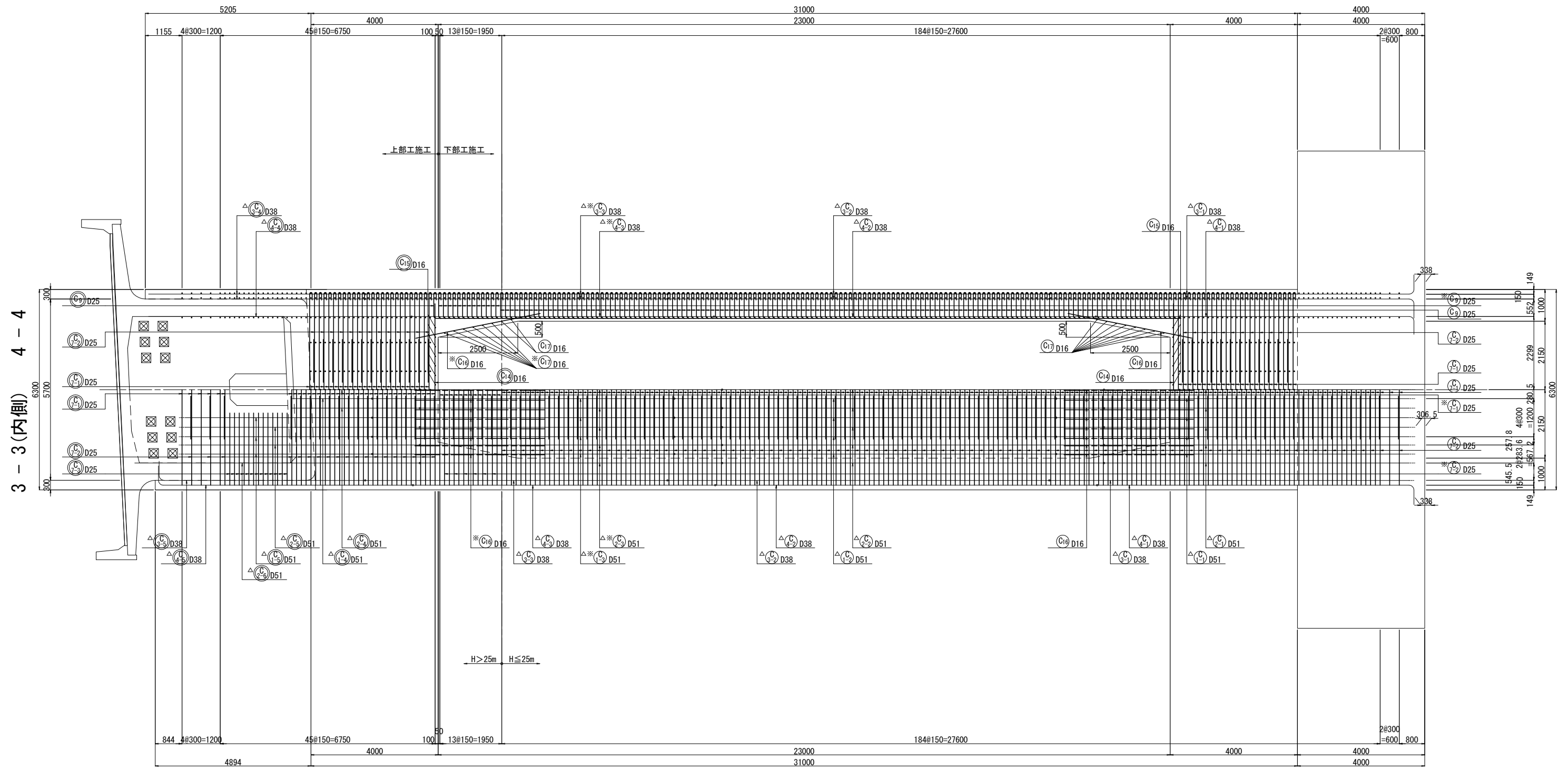
1 - 1 (外側) 2 - 2 (外側)

位置図

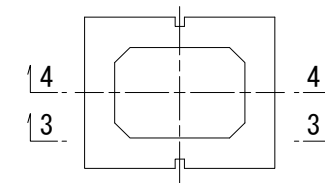


注：○は、上部工施工を示す。
 ※印は、H>25mを示す。
 △印は、SD490を示す。

P2橋脚配筋図 (その2) 縮尺 1:125



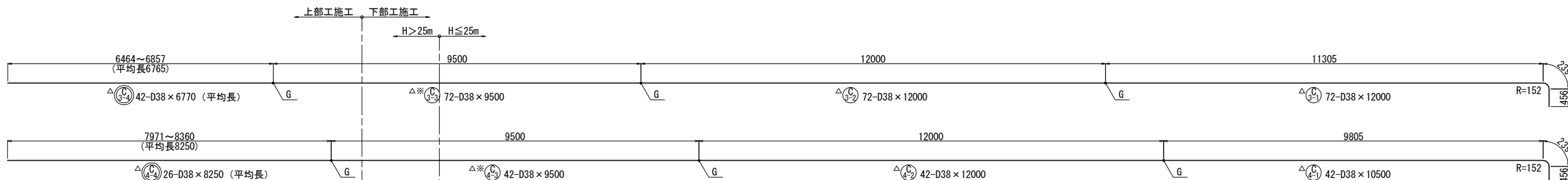
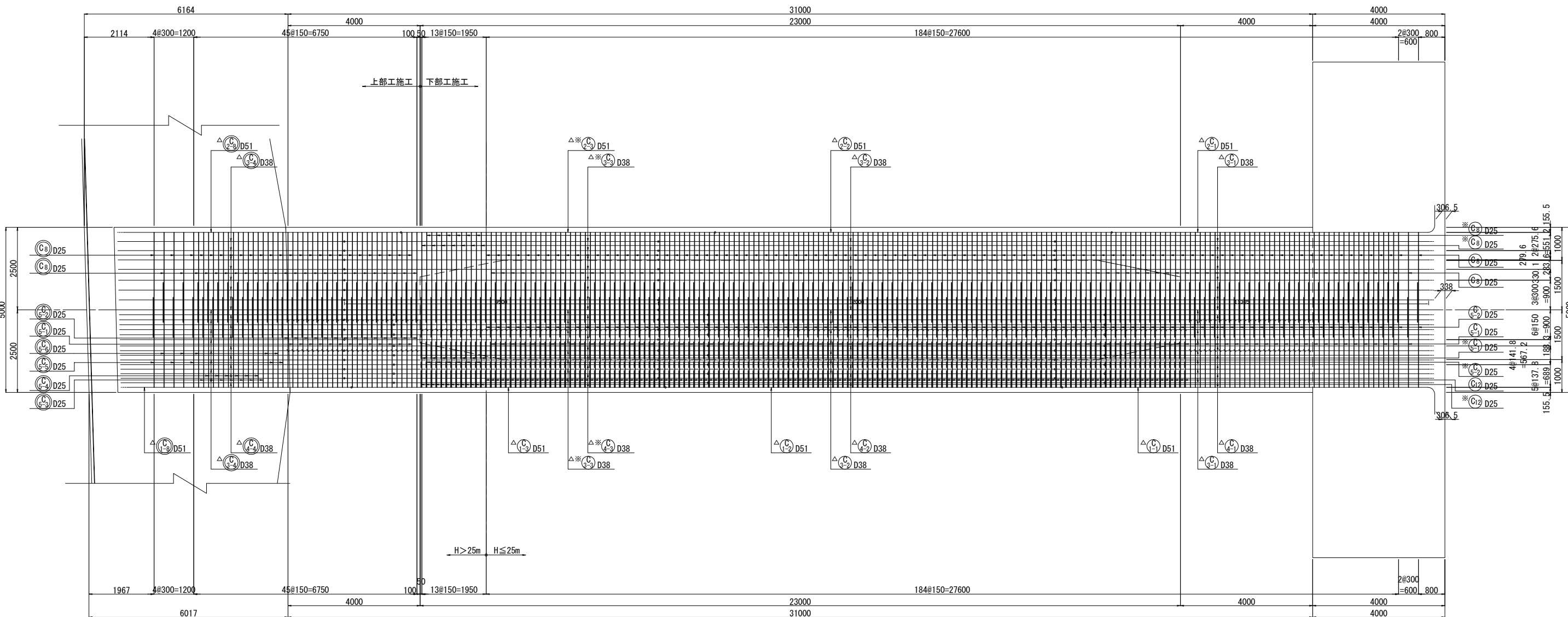
位置図



注: ○は、上部工施工を示す。
 ※印は、H>25mを示す。
 △印は、SD490を示す。

P2橋脚配筋図 (その3) 縮尺 1:125

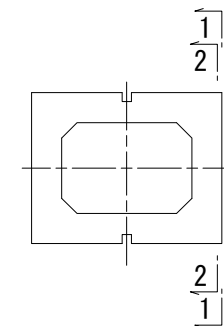
1-1 (外側) 2-2 (2段目)



符号	径	本数	l	符号	径	本数	l
C 1	D38	1	6857	C 23	D35	1	6520
2	"	1	6851	24	"	1	6506
3	"	1	6844	25	"	1	6492
4	"	1	6838	26	"	1	6857
5	"	1	6844	27	"	1	6851
6	"	1	6830	28	"	1	6478
7	"	1	6824	29	"	1	6844
8	"	1	6830	30	"	1	6838
9	"	1	6817	31	"	1	6464
10	"	1	6810	32	"	1	6830
11	"	1	6817	33	"	1	6824
12	"	1	6803	34	"	1	6817
13	"	1	6796	35	"	1	6810
14	"	1	6803	36	"	1	6803
15	"	1	6789	37	"	1	6796
16	"	1	6782	38	"	1	6789
17	"	1	6789	39	"	1	6782
18	"	1	6775	40	"	1	6775
19	"	1	6769	41	"	1	6769
20	"	1	6763	42	"	1	6763
21	"	1	6775	平均長	D38	42	6765
22	"	1	6534				

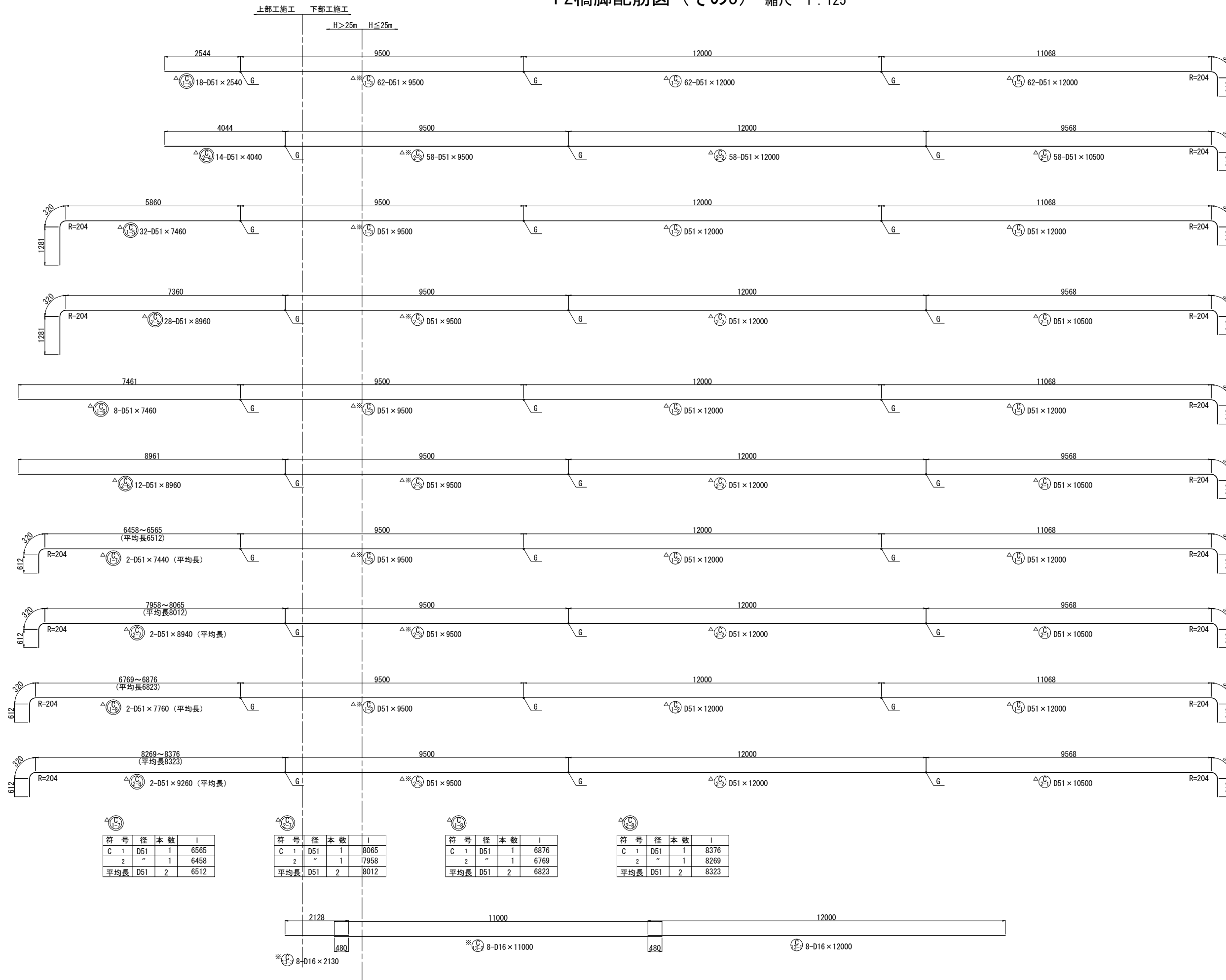
符号	径	本数	l	符号	径	本数	l
C 1	D38	1	8360	C 15	D35	1	8293
2	"	1	8354	16	"	1	8285
3	"	1	8348	17	"	1	8282
4	"	1	8341	18	"	1	8279
5	"	1	8338	19	"	1	8272
6	"	1	8335	20	"	1	8266
7	"	1	8327	21	"	1	8259
8	"	1	8324	22	"	1	8027
9	"	1	8320	23	"	1	8013
10	"	1	8313	24	"	1	7999
11	"	1	8310	25	"	1	7985
12	"	1	8306	26	"	1	7971
13	"	1	8300	平均長	D38	26	8250
14	"	1	8296				

位置図



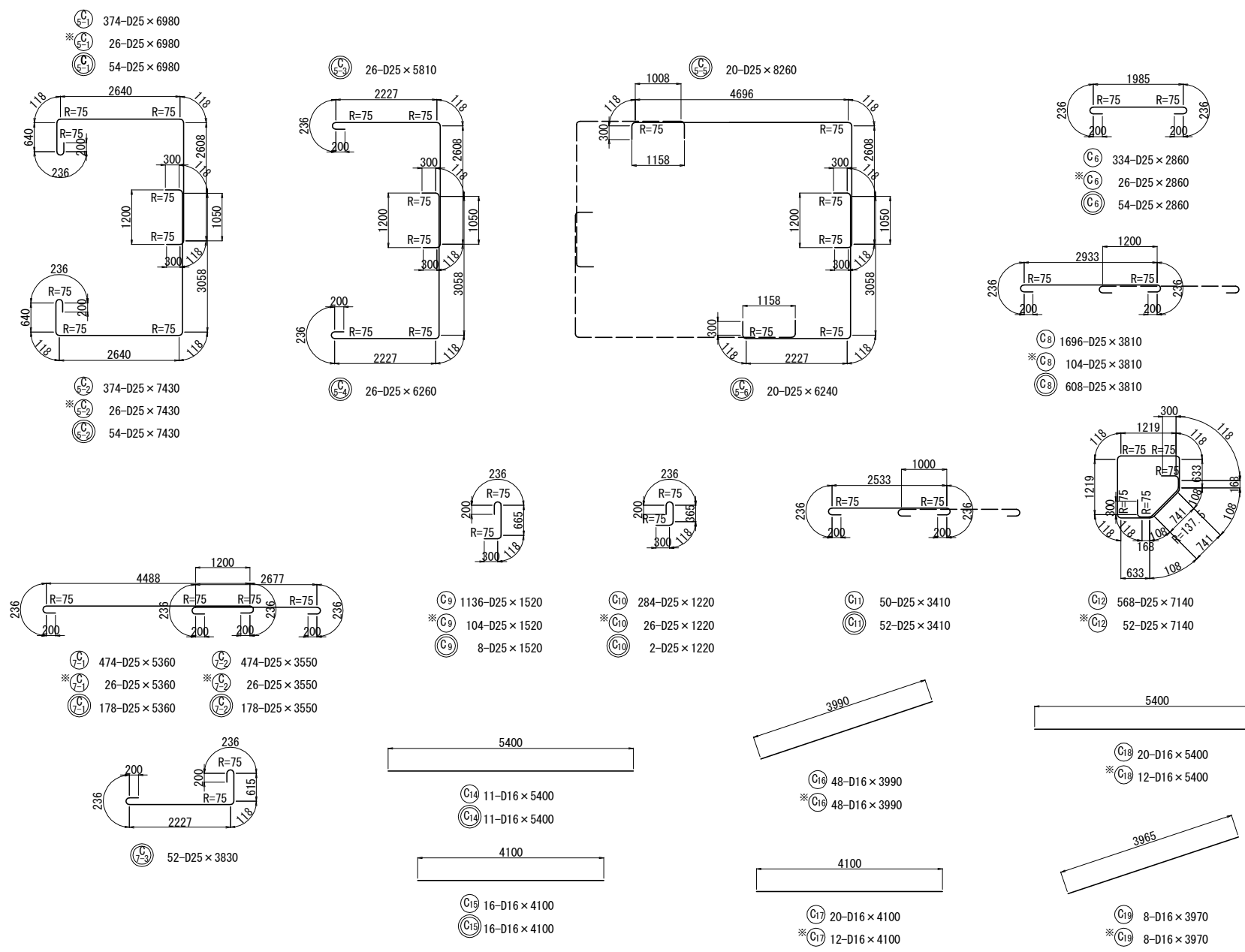
注: ○ は、上部工施工を示す。
 ※印は、H>25mを示す。
 △印は、SD490を示す。

P2橋脚配筋図 (その5) 縮尺 1:125

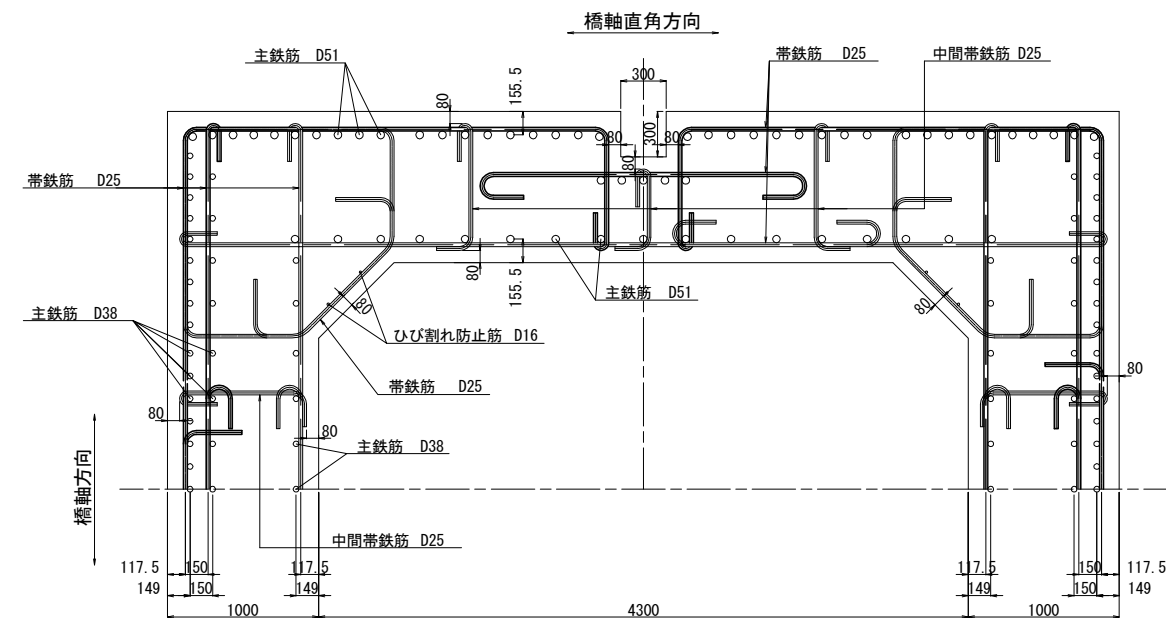


注: ○印は、上部工施工を示す。
 ※印は、H>25mを示す。
 △印は、SD490を示す。

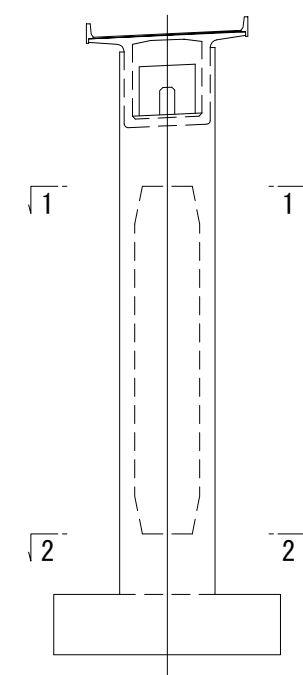
P2橋脚配筋図 (その6) 縮尺 1:125



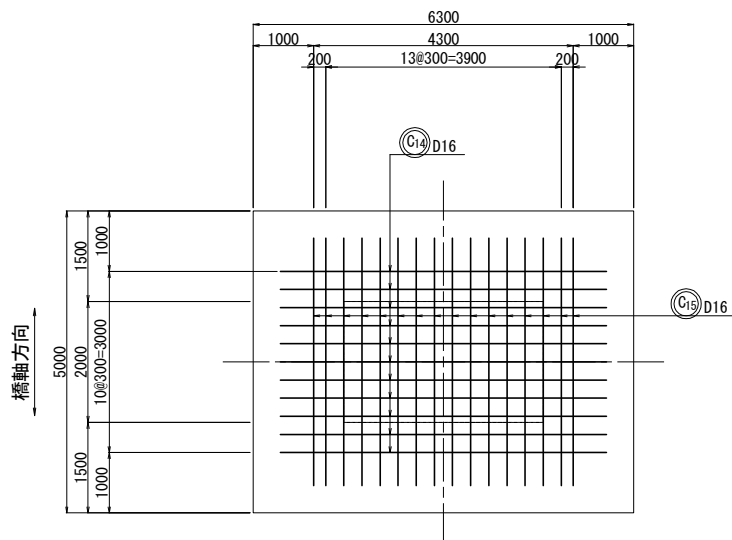
かぶり詳細図 縮尺 1:50



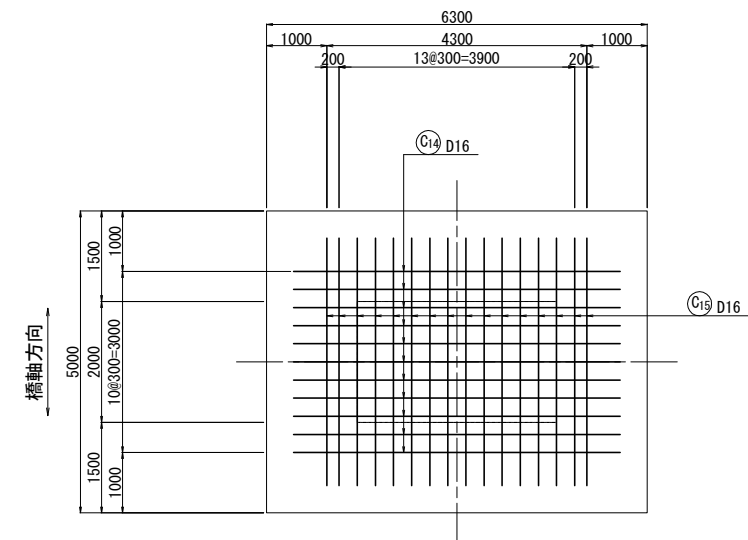
位置図



1 - 1

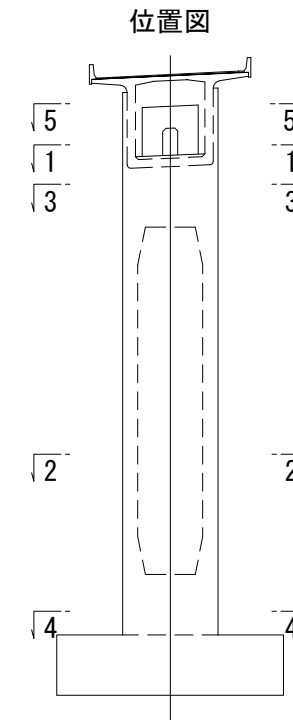
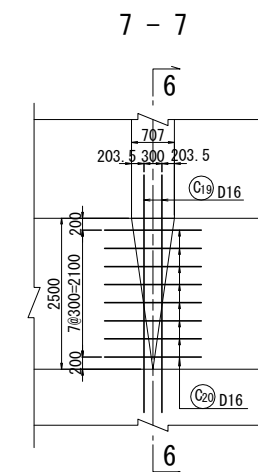
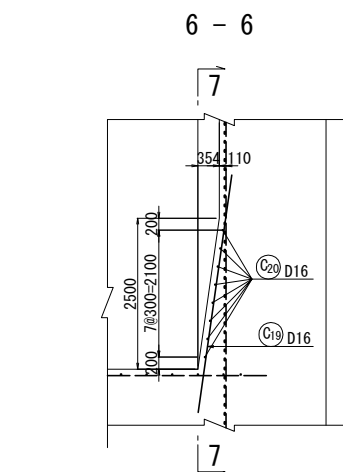
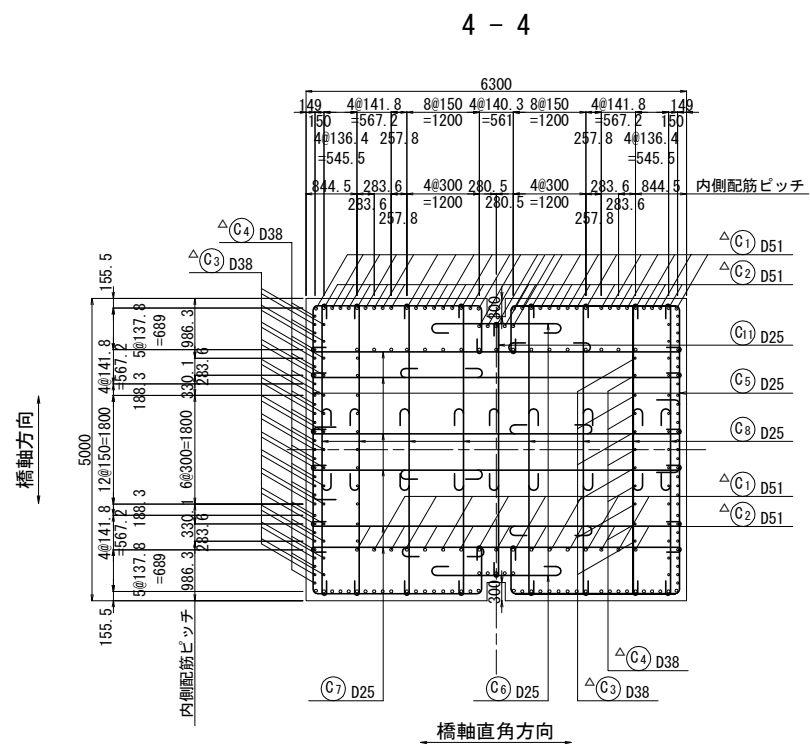
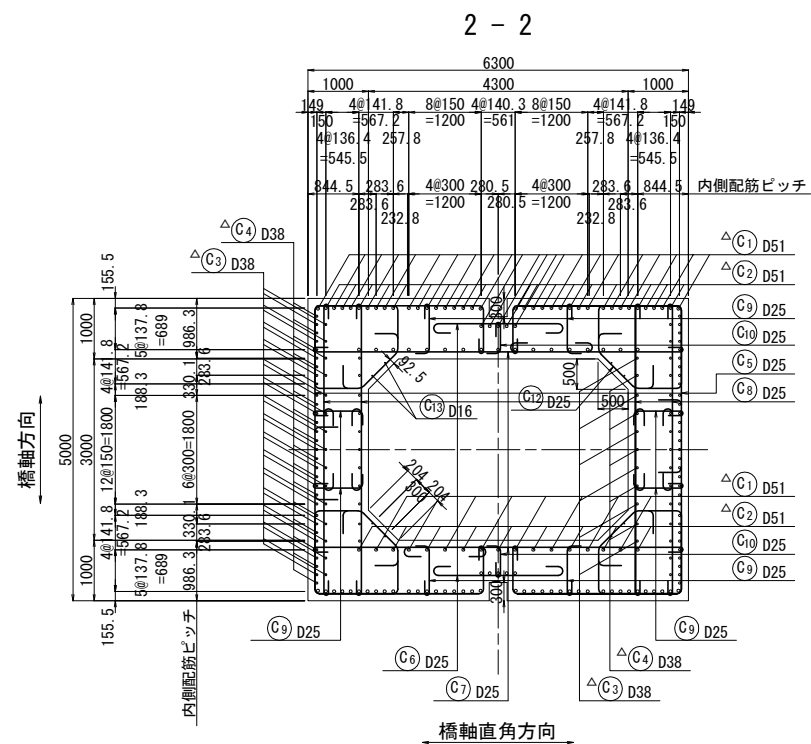
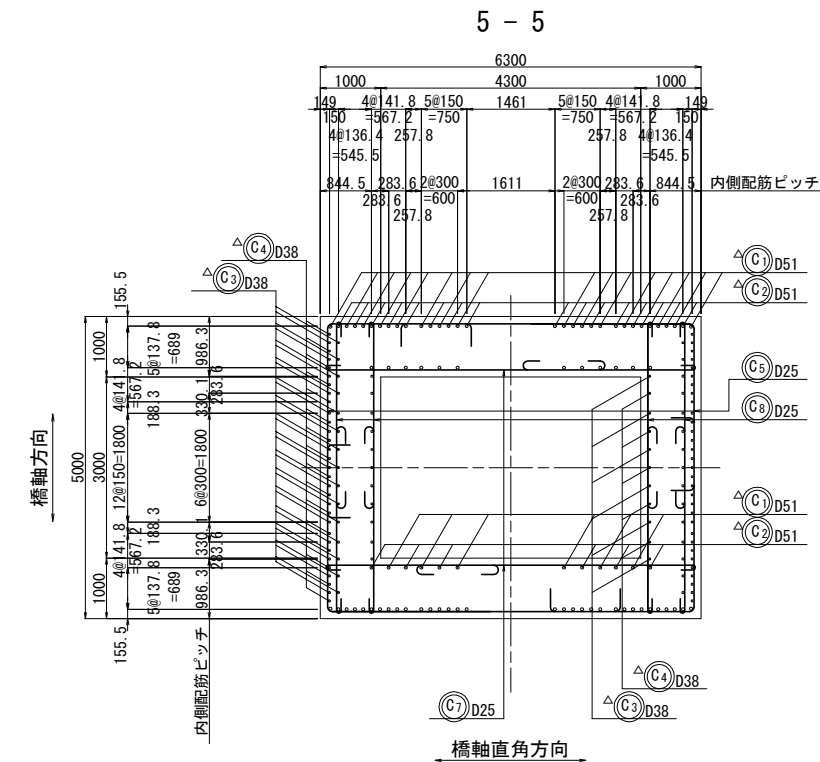
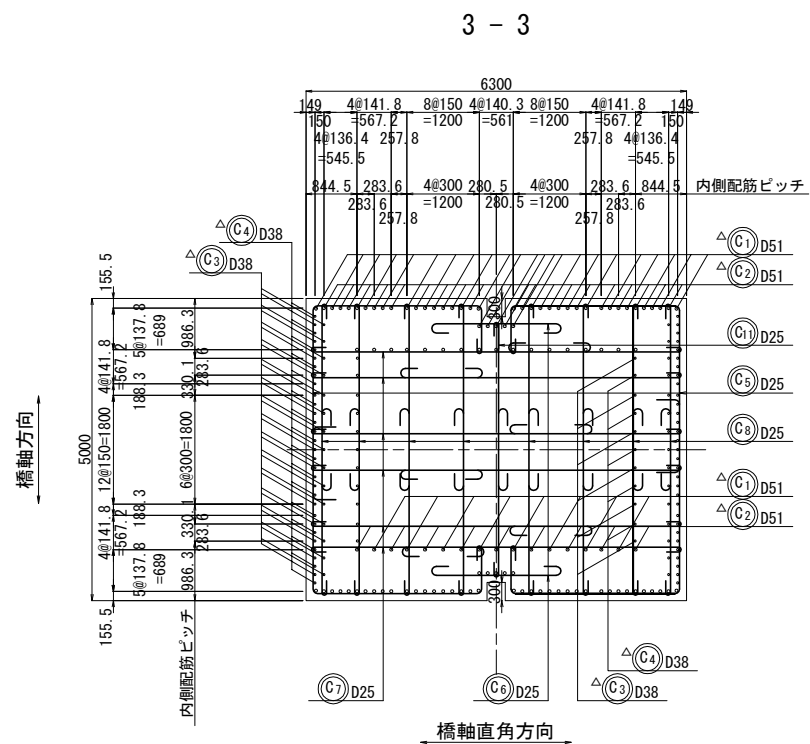
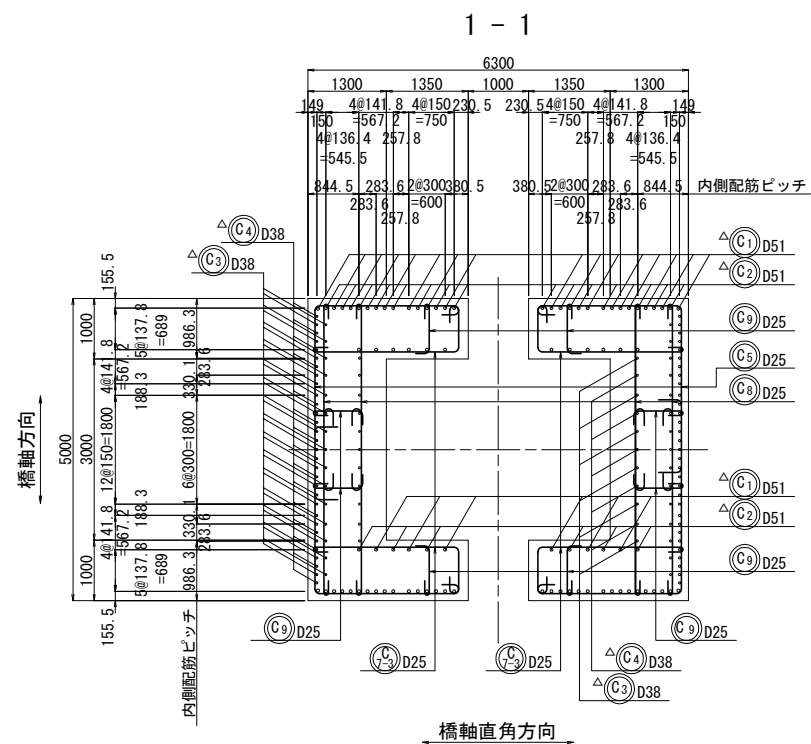


2 - 2

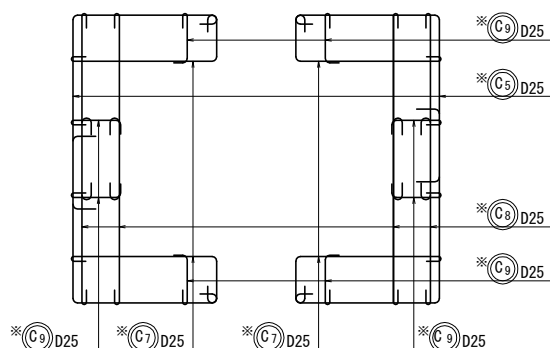


注: ○ は、上部工施工を示す。
 *印は、H>25mを示す。
 △印は、SD490を示す。

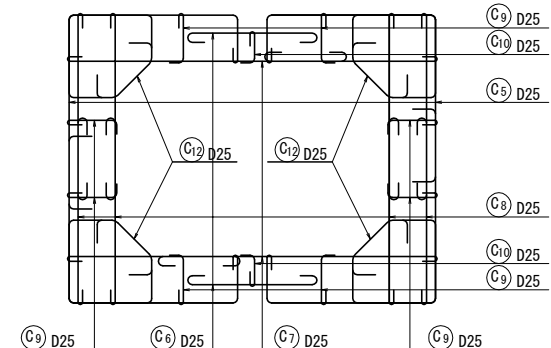
P2橋脚配筋図 (その7) 縮尺 1:125



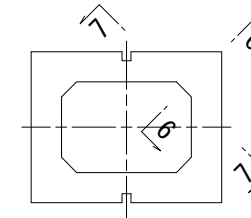
帯鉄筋組立図
開口部



帯鉄筋組立図
標準部

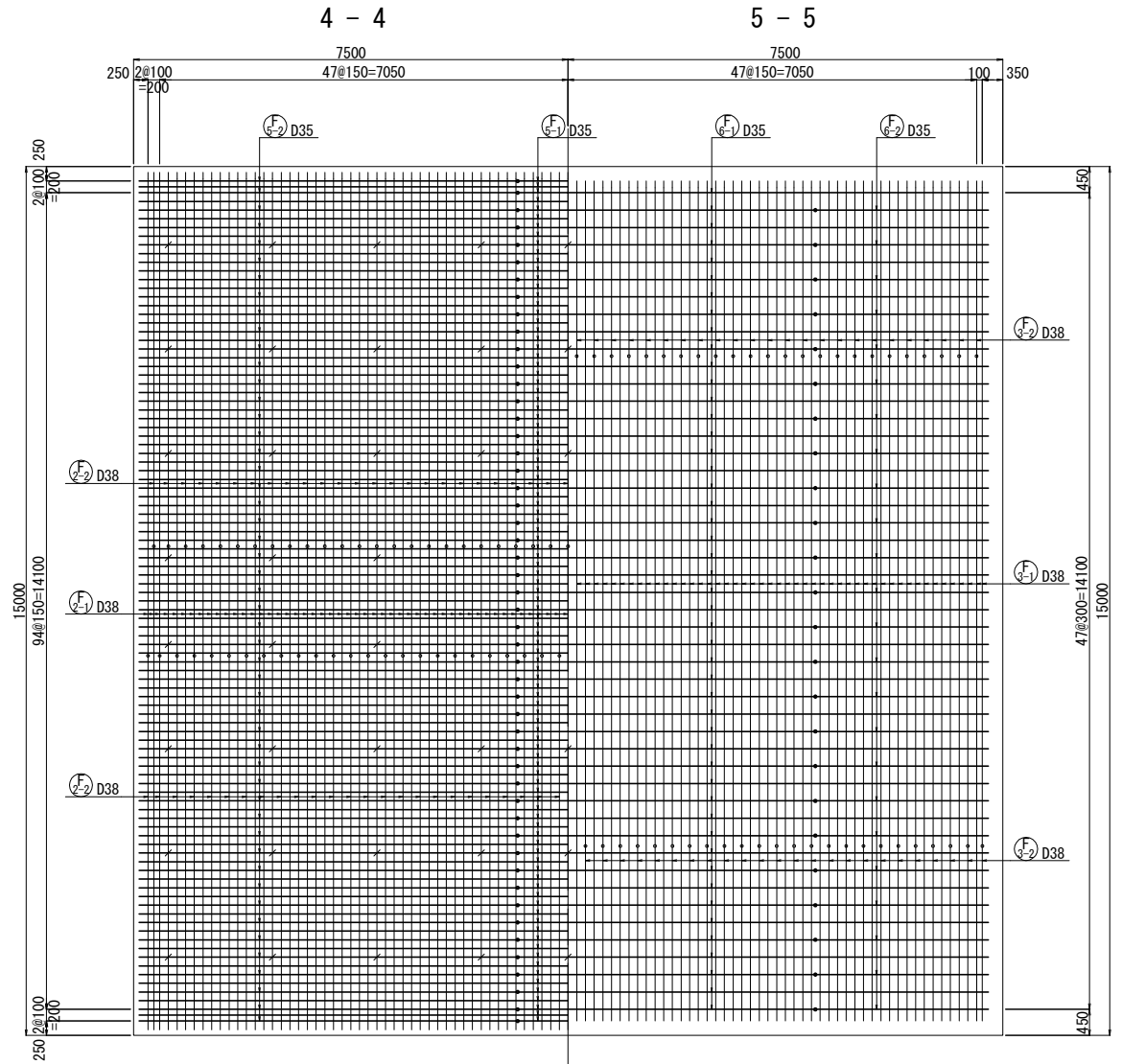
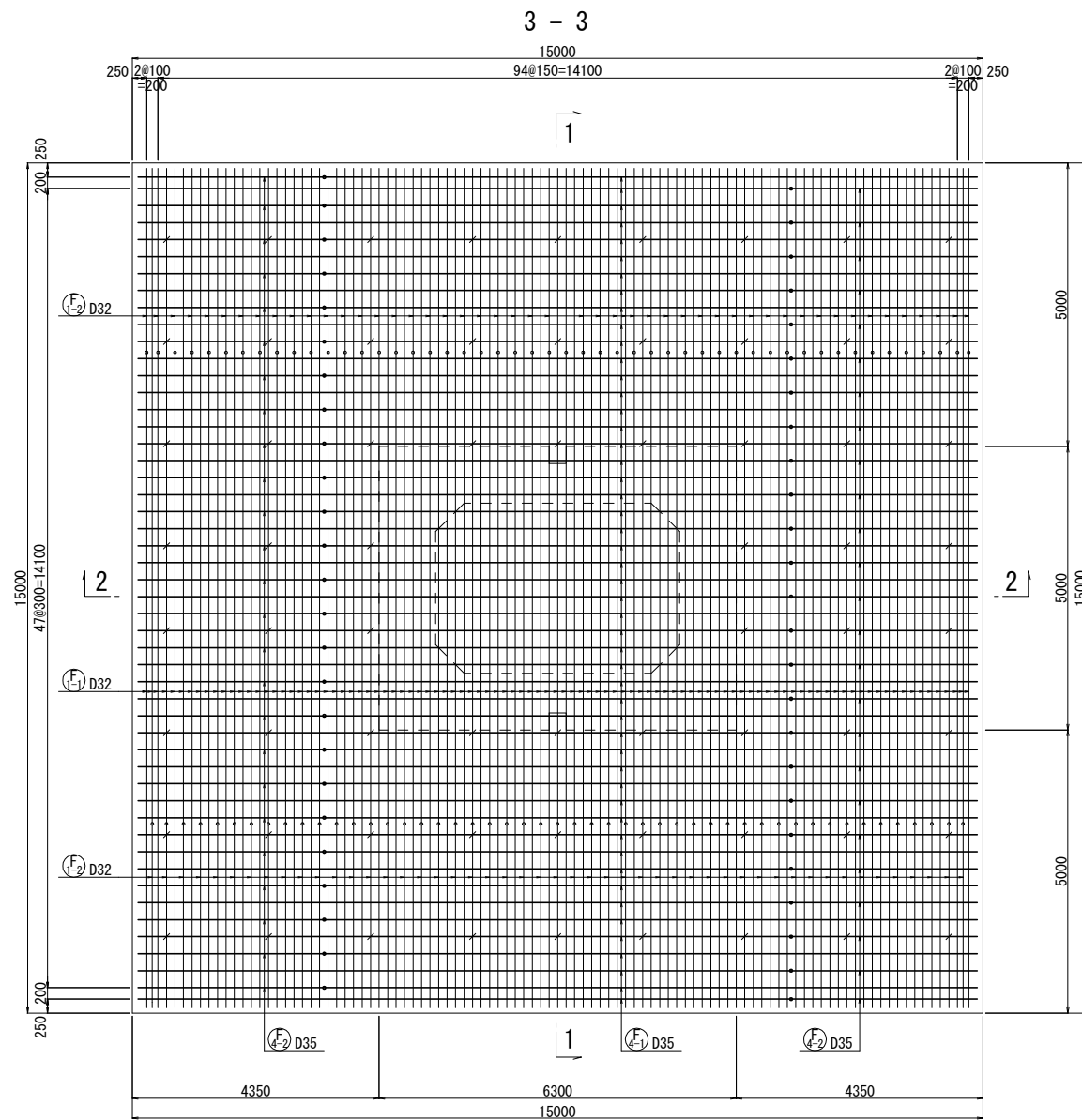
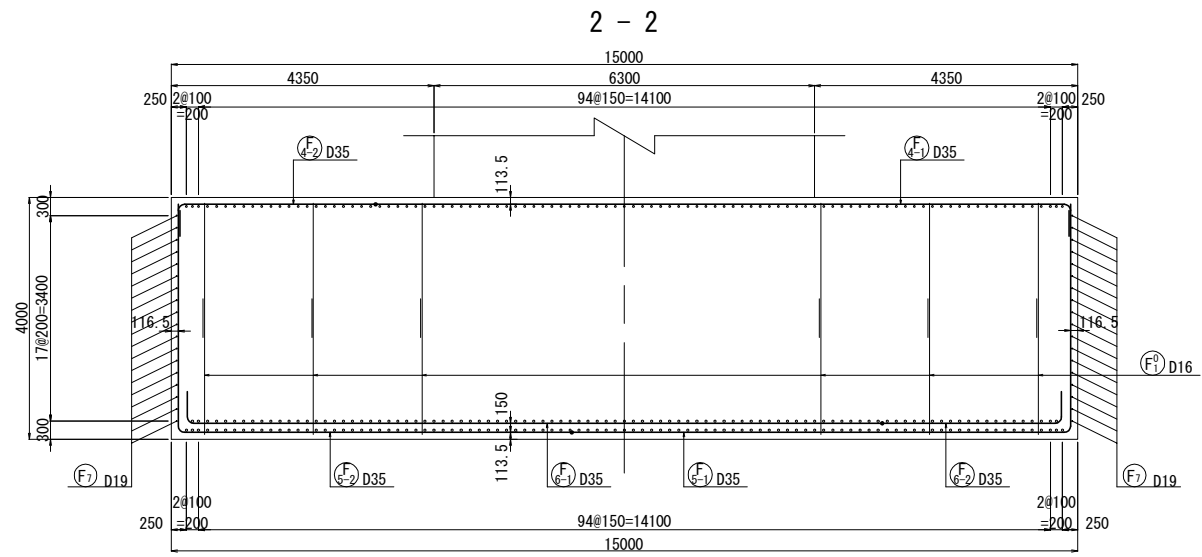
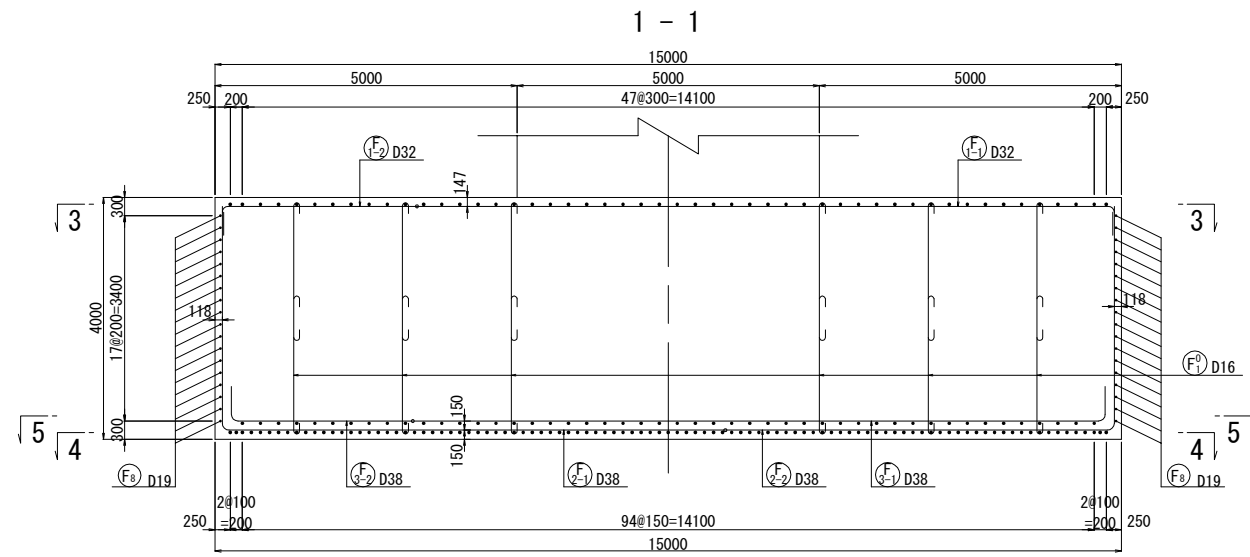


位置図

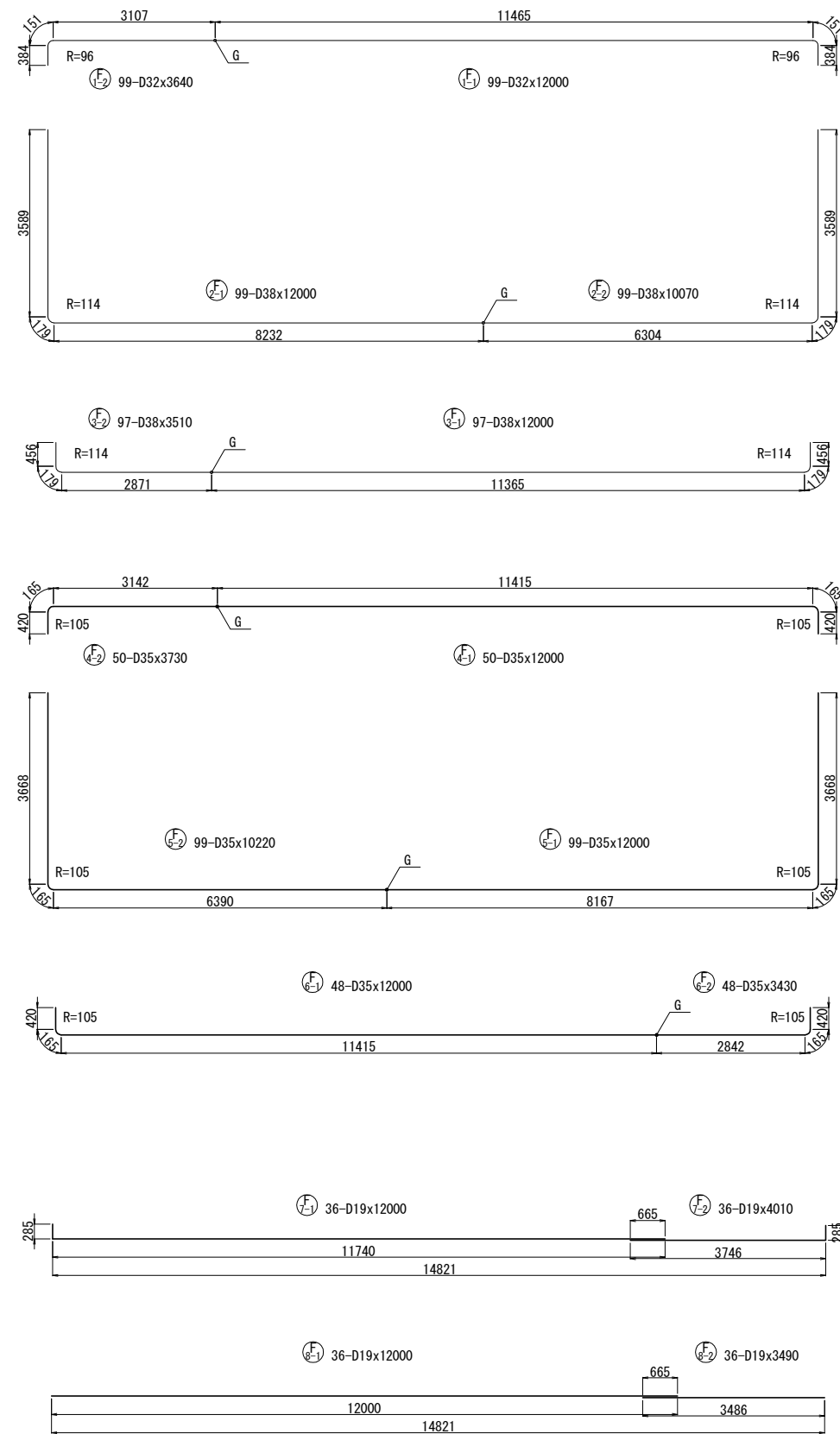


注: ○は、上部工施工を示す。
※印は、H>25mを示す。
△印は、SD490を示す。

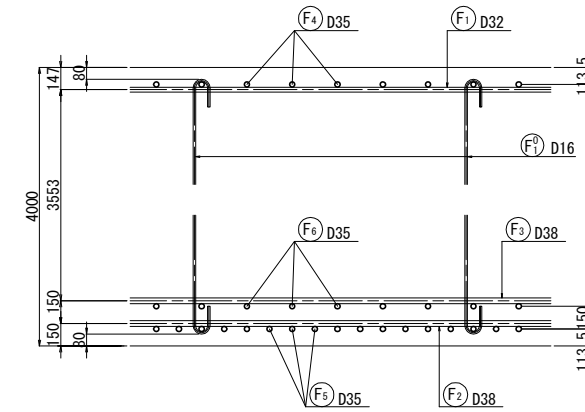
P2橋脚配筋図 (その8) 縮尺 1:125



P2橋脚配筋図 (その9) 縮尺 1:125

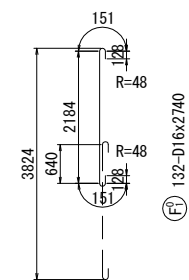


かぶり詳細図 S=1:50



鉄筋表

記号	径	長さ	本数	単位重量	1本当り重量	重量	摘要
F 1-1	D32	12000	99	6.23	74.8	7405	┌ (99)
F 1-2	D32	3640	99	6.23	22.7	2247	┌
F 2-1	D38	12000	99	8.95	107	10593	┌ (99)
F 2-2	D38	10070	99	8.95	90.1	8920	┌
F 3-1	D38	12000	97	8.95	107	10379	┌ (97)
F 3-2	D38	3510	97	8.95	31.4	3046	┌
F 4-1	D35	12000	50	7.51	90.1	4505	┌ (50)
F 4-2	D35	3730	50	7.51	28.0	1400	┌
F 5-1	D35	12000	99	7.51	90.1	8920	┌ (99)
F 5-2	D35	10220	99	7.51	76.8	7603	┌
F 6-1	D35	12000	48	7.51	90.1	4325	┌ (48)
F 6-2	D35	3430	48	7.51	25.8	1238	┌
F 7-1	D19	12000	36	2.25	27.0	972	┌
F 7-2	D19	4010	36	2.25	9.02	325	┌
F 8-1	D19	12000	36	2.25	27.0	972	┌
F 8-2	D19	3490	36	2.25	7.85	283	┌
F 0 1	D16	2740	132	1.56	4.27	564	┌
73697 kg							
鉄筋質量集計 (SD345)							
				A鉄筋		B鉄筋 (ガス圧接)	
D38				—		32938 kg	(196)
D35				—		27991 kg	(197)
D32				—		9652 kg	(99)
D19				2552		— kg	
D16				564		— kg	
合計				3116		70581 kg	(492)



P2橋脚配筋図 (その10) 縮尺 1:125

鉄筋表 (下部工施工) H ≤ 25m

記号	径	長さ	本数	単位重量	1本当り重量	重量	摘要
△ C 1-1	D51	12000	62	15.9	191	11842	↑ (62)
△ C 1-2	D51	12000	62	15.9	191	11842	↑ (62)
△ C 2-1	D51	10500	58	15.9	167	9686	↑ (58)
△ C 2-2	D51	12000	58	15.9	191	11078	↑ (58)
△ C 3-1	D38	12000	72	8.95	107	7704	↑ (72)
△ C 3-2	D38	12000	72	8.95	107	7704	↑ (72)
△ C 4-1	D38	10500	42	8.95	94.0	3948	↑ (42)
△ C 4-2	D38	12000	42	8.95	107	4494	↑ (42)
C 5-1	D25	6980	374	3.98	27.8	10397	↑
C 5-2	D25	7430	374	3.98	29.6	11070	↑
C 6	D25	2860	334	3.98	11.4	3808	↑
C 7-1	D25	5360	474	3.98	21.3	10096	↑
C 7-2	D25	3550	474	3.98	14.1	6683	↑
C 8	D25	3810	1696	3.98	15.2	25779	↑
C 9	D25	1520	1136	3.98	6.05	6873	↑
C 10	D25	1220	284	3.98	4.86	1380	↑
C 11	D25	3410	50	3.98	13.6	680	↑
C 12	D25	7140	568	3.98	28.4	16131	↑
C 13-1	D16	12000	8	1.56	18.7	150	↑
C 14	D16	5400	11	1.56	8.42	93	↑
C 15	D16	4100	16	1.56	6.40	102	↑
C 16	D16	3990	48	1.56	6.22	299	↑
C 17	D16	4100	20	1.56	6.40	128	↑
C 18	D16	5400	20	1.56	8.42	168	↑
C 19	D16	3970	8	1.56	6.19	50	↑
C 20	D16	1600	40	1.56	2.50	100	↑
162285 kg (468)							
鉄筋質量集計 (SD490)							
A鉄筋 B鉄筋 (ガス圧接)							
D51 — 44448 kg (240)							
D38 — 23850 kg (228)							
合計 — 68298 kg (468)							
鉄筋質量集計 (SD345)							
A鉄筋 B鉄筋 (ガス圧接)							
D25 92897 kg —							
D16 1090 kg —							
合計 93987 kg —							

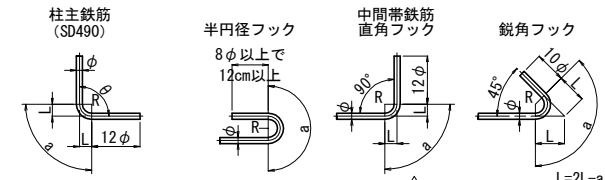
鉄筋表 (下部工施工) H > 25m

記号	径	長さ	本数	単位重量	1本当り重量	重量	摘要
△ C 1-3	D51	9500	62	15.9	151	9362	↑
△ C 2-3	D51	9500	58	15.9	151	8758	↑
△ C 3-3	D38	9500	72	8.95	85.0	6120	↑
△ C 4-3	D38	9500	42	8.95	85.0	3570	↑
C 5-1	D25	6980	26	3.98	27.8	723	↑
C 5-2	D25	7430	26	3.98	29.6	770	↑
C 6	D25	2860	26	3.98	11.4	296	↑
C 7-1	D25	5360	26	3.98	21.3	554	↑
C 7-2	D25	3550	26	3.98	14.1	367	↑
C 8	D25	3810	104	3.98	15.2	1581	↑
C 9	D25	1520	104	3.98	6.05	629	↑
C 10	D25	1220	26	3.98	4.86	126	↑
C 12	D25	7140	52	3.98	28.4	1477	↑
C 13-2	D16	11000	8	1.56	17.2	138	↑
C 13-3	D16	2130	8	1.56	3.32	27	↑
C 16	D16	3990	48	1.56	6.22	299	↑
C 17	D16	4100	12	1.56	6.40	77	↑
C 18	D16	5400	12	1.56	8.42	101	↑
C 19	D16	3970	8	1.56	6.19	50	↑
C 20	D16	1600	24	1.56	2.50	60	↑
35085 kg							
鉄筋質量集計 (SD490)							
A鉄筋 B鉄筋 (ガス圧接)							
D51 — 18120 kg							
D38 — 9690 kg							
合計 — 27810 kg							
鉄筋質量集計 (SD345)							
A鉄筋 B鉄筋 (ガス圧接)							
D25 6523 kg —							
D16 752 kg —							
合計 7275 kg —							

鉄筋表 (上部工施工)

記号	径	長さ	本数	単位重量	1本当り重量	重量	摘要
△ C 1-4	D51	2540	18	15.9	40.4	727	↑ (18)
△ C 1-5	D51	7460	32	15.9	119	3808	↑ (32)
△ C 1-6	D51	7460	8	15.9	119	952	↑ (8)
△ C 1-7	D51	7440	2	15.9	118	236	↑ (平均長) (2)
△ C 1-8	D51	7760	2	15.9	123	246	↑ (平均長) (2)
△ C 2-4	D51	4040	14	15.9	64.2	899	↑ (14)
△ C 2-5	D51	8960	28	15.9	142	3976	↑ (28)
△ C 2-6	D51	8960	12	15.9	142	1704	↑ (12)
△ C 2-7	D51	8940	2	15.9	142	284	↑ (平均長) (2)
△ C 2-8	D51	9260	2	15.9	147	294	↑ (平均長) (2)
△ C 3-4	D38	6770	42	8.95	60.6	2545	↑ (平均長) (42)
△ C 3-5	D38	7050	30	8.95	63.1	1893	↑ (平均長) (30)
△ C 4-4	D38	8250	26	8.95	73.8	1919	↑ (平均長) (26)
△ C 4-5	D38	8550	16	8.95	76.5	1224	↑ (平均長) (16)
C 5-1	D25	6980	54	3.98	27.8	1501	↑
C 5-2	D25	7430	54	3.98	29.6	1598	↑
C 5-3	D25	5810	26	3.98	23.1	601	↑
C 5-4	D25	6260	26	3.98	24.9	647	↑
C 5-5	D25	8260	20	3.98	32.9	658	↑
C 5-6	D25	6240	20	3.98	24.8	496	↑
C 6	D25	2860	54	3.98	11.4	616	↑
C 7-1	D25	5360	178	3.98	21.3	3791	↑
C 7-2	D25	3550	178	3.98	14.1	2510	↑
C 7-3	D25	3830	52	3.98	15.2	790	↑
C 8	D25	3810	608	3.98	15.2	9242	↑
C 9	D25	1520	8	3.98	6.05	48	↑
C 10	D25	1220	2	3.98	4.86	10	↑
C 11	D25	3410	52	3.98	13.6	707	↑
C 14	D16	5400	11	1.56	8.42	93	↑
C 15	D16	4100	16	1.56	6.40	102	↑
44117 kg							
鉄筋質量集計 (SD490)							
A鉄筋 B鉄筋 (ガス圧接)							
D51 — 13126 kg (120)							
D38 — 7581 kg (114)							
合計 — 20707 kg (234)							
鉄筋質量集計 (SD345)							
A鉄筋 B鉄筋							
D25 23215 kg —							
D16 195 kg —							
合計 23410 kg —							

鉄筋加工寸法表



柱主鉄筋	径	θ ≤ 90°		θ = 45°		θ = 60°		θ = 90°		θ = 135°	
		R=4.0φ	a	ΔL	a	ΔL	a	ΔL	a	ΔL	a
D32	128	—	—	—	—	—	—	201	55	—	—
D41	164	—	—	—	—	—	—	258	70	—	—
D51	204	—	—	—	—	—	—	320	88	—	—

一般鉄筋	径	θ ≤ 90°		θ > 90°		θ = 45°		θ = 60°		θ = 90°		θ = 135°	
		R=3.0φ	R=5.5φ	a	ΔL	a	ΔL	a	ΔL	a	ΔL	a	ΔL
D13	39	71.5	92	96	82	53	61	17	56	3	—	—	
D16	48	88	113	119	100	66	75	21	69	4	—	—	
D19	57	104.5	134	141	119	78	89	25	82	5	—	—	
D22	66	121	155	164	138	91	104	28	95	5	—	—	
D25	75	137.5	177	185	157	103	118	32	108	6	—	—	
D29	87	159.5	205	215	182	119	137	37	125	7	—	—	

中間帯鉄筋	径	R=3.0φ	半円径フック		直角フック		鋭角フック	
			a	ΔL	a	ΔL	a	ΔL
D13	39	—	123	61	17	92	96	—
D16	48	—	151	75	21	113	119	—
D19	57	—	179	89	25	134	141	—
D22	66	—	207	104	28	155	164	—
D25	75	—	236	118	32	177	185	—
D29	87	—	273	137	37	205	215	—

鉄筋集計表 (下部工施工)

種別	径	H ≤ 25m	H > 25m	フーチング	合計 (kg)	
(SD345)	A	D13	—	—	—	—
		D16	1090	752	564	2406
		D19	—	—	2552	2552
		D22	—	—	—	—
		D25	92897	6523	—	99420
	小計					104378
	B	D29	—	—	—	—
		D32	—	—	9652 (99)	9652 (99)
		D32	—	—	9652 (99)	9652 (99)
		D35	—	—	27991 (197)	27991 (197)
D38		—	—	32938 (196)	32938 (196)	
合計					174959 (492)	
(SD490)	B	D29	—	—	—	—
		D32	—	—	—	—
		D32	—	—	—	—
		D35	—	—	—	—
		D38	23850 (228)	9690	—	33540 (228)
		D51	44448 (240)	18120	—	62568 (240)
合計					96108 (468)	
総 合 計		162285 (468)	35085	73772 (492)	271142 (960)	

注) () 内はガス圧接継手箇所数

鉄筋集計表 (上部工施工)

種別	径	合計 (kg)	
A	D13	—	
	D16	195	
	D19	—	
	D22	—	
	D25	23215	
	小計		23410
	D29	—	
	D32	—	
	D32	—	
	D35	—	
B	D38	7581 (114)	
	D41	—	
	D51	13126 (120)	
	合計		20707 (234)
	総 合 計		44117 (234)

注) () 内はガス圧接継手箇所数

注: ○ は、上部工施工を示す。
 ※印は、H > 25mを示す。
 △印は、SD490を示す。