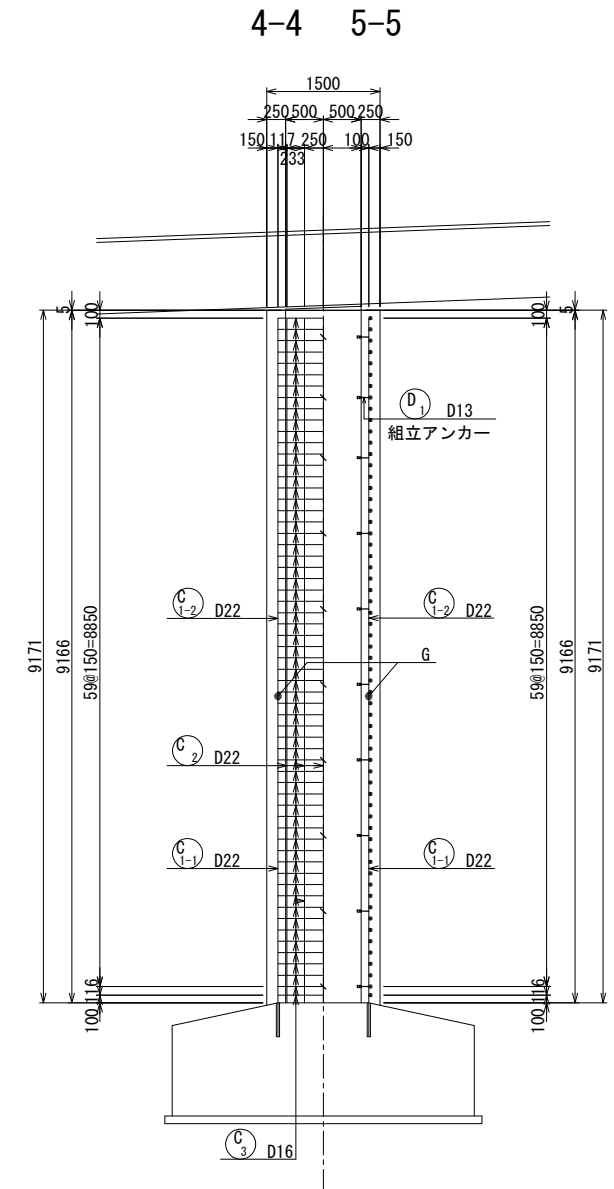
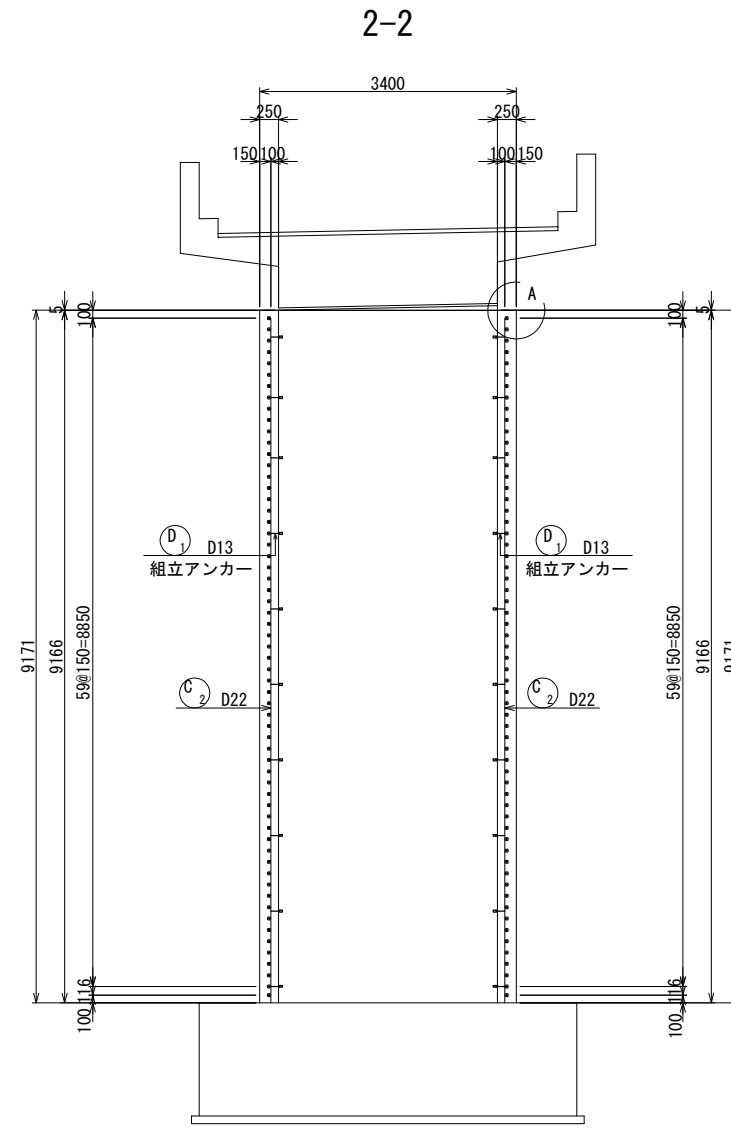
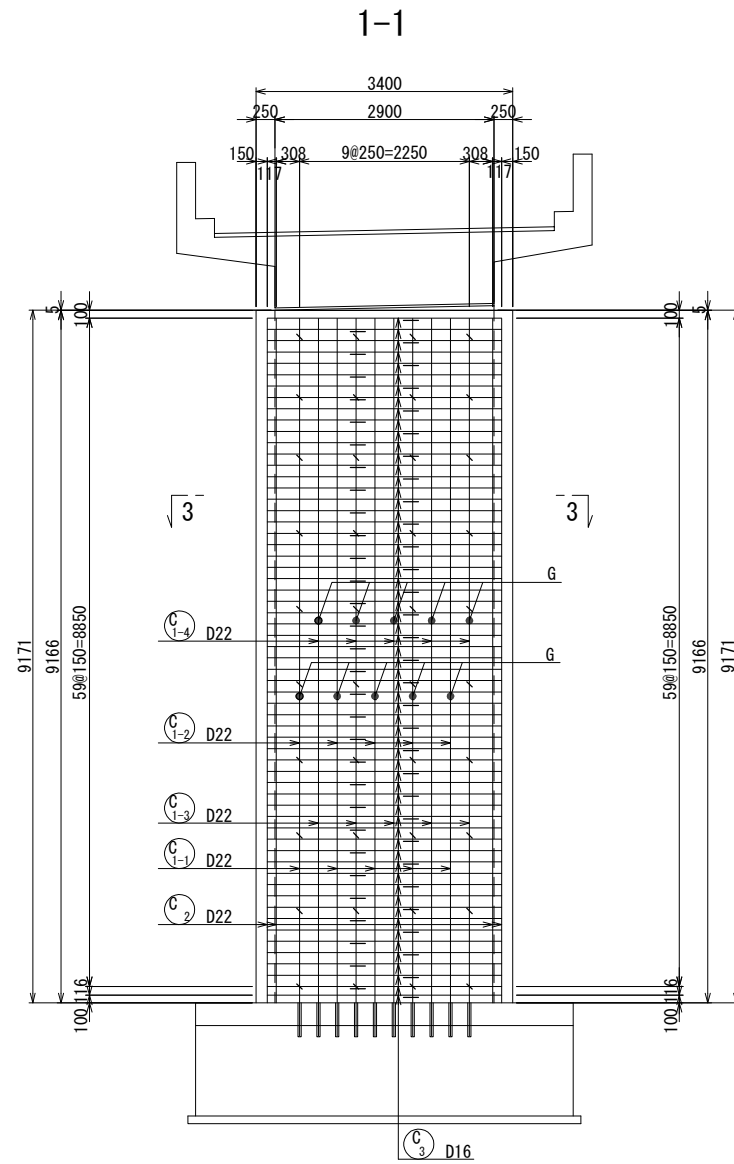
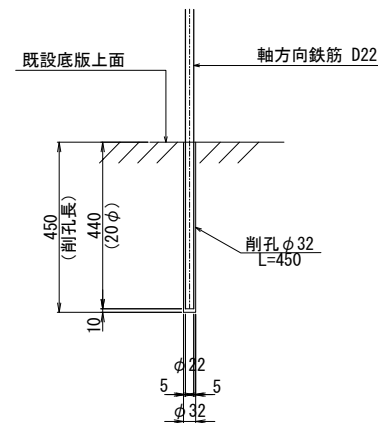


P1橋脚 補強配筋図 (その1) S=1:50

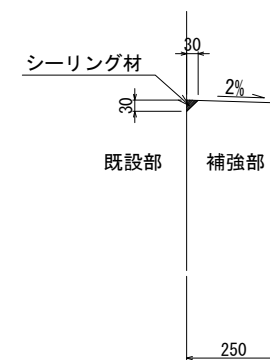


3-3

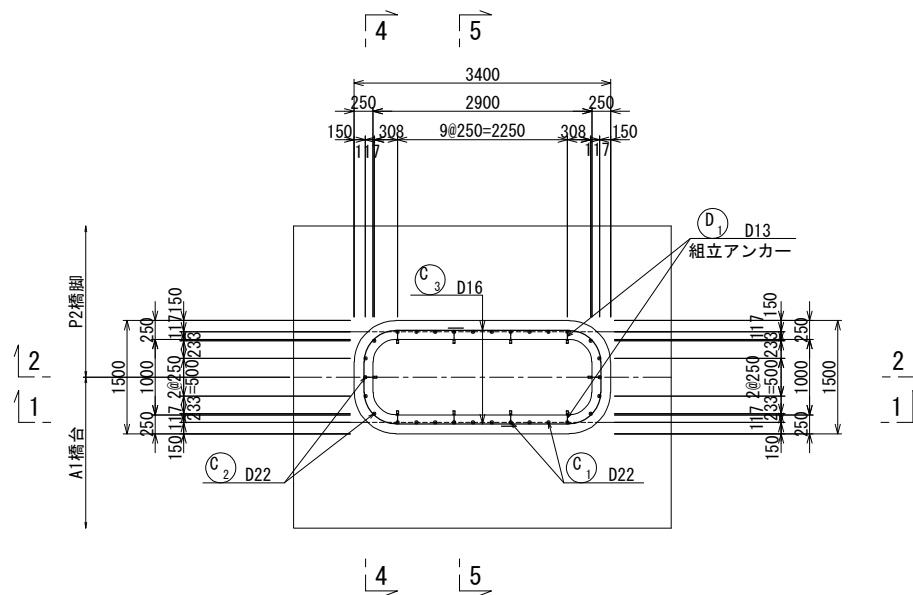
アンカー定着部詳細図 S=1:10



A部詳細図 S=1:10

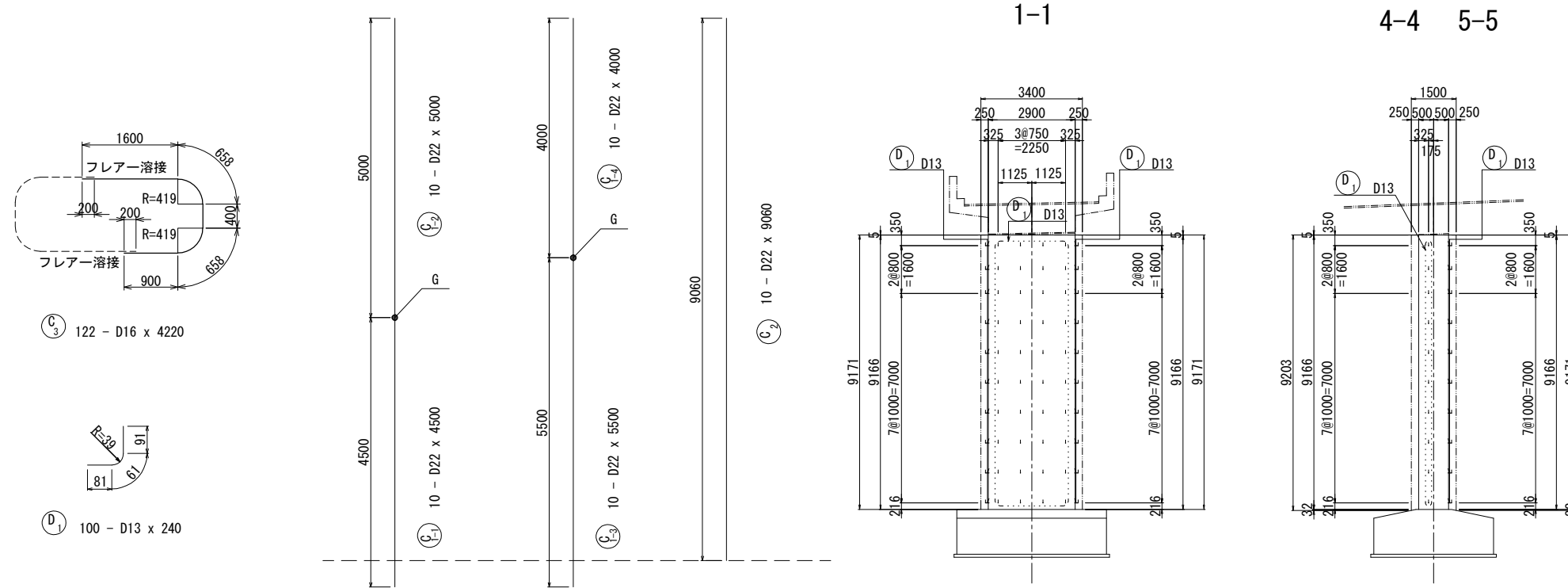


- 注記: 1. 既設橋脚の構造寸法は完成図に基づき復元しているが、現地に再測定を行うこと。
 2. 鉄筋探索 (必要に応じてはつり調査) を行い、鉄筋配置を確実に把握する。
 3. 2結果、鉄筋が干渉する場合には、最小かぶりを満足させた鉄筋配置の見直しを行うこと。
 4. 組立アンカーは1本/m程度配置すること。
 5. コンクリートはA1-5、鉄筋はSD345とする。
 6. 帯鉄筋の継手位置は高さ方向に交互に配置する。



P1橋脚 補強配筋図 (その2) S=1:50

組立用アンカー配置図 S=1:100



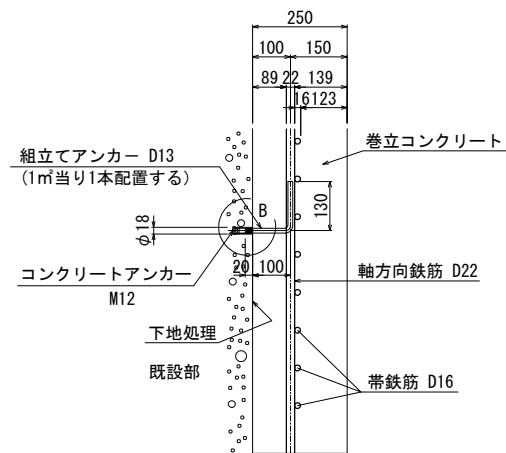
鉄筋質量表

種別	径	長さ (mm)	本数	単位質量 (kg/m)	1本当り質量 (kg)	質量 (kg)	形状	摘要
C1-1	D22	4500	10	3.04	13.7	137		
C1-2	D22	5000	10	3.04	15.2	152	↓	(10)
C1-3	D22	5500	10	3.04	16.7	167		
C1-4	D22	4000	10	3.04	12.2	122	↓	(10)
C2	D22	9060	10	3.04	27.5	275		
C3	D16	4220	122	1.56	6.6	805	↙	<122>
						1658		
				ガス圧接箇所数		フレアー溶接箇所数		
合計 D22			853 kg	(20)				
D16			805 kg	<122>				
総質量			1658 kg	(20)		<122>		

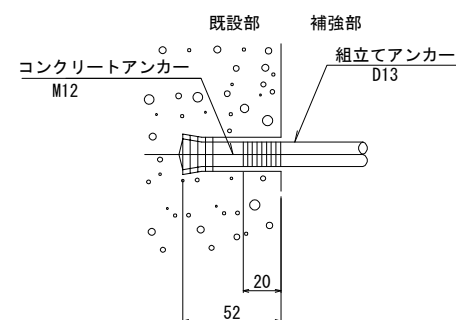
鉄筋質量表 (参考数量)

種別	径	長さ (mm)	本数	単位質量 (kg/m)	1本当り質量 (kg)	質量 (kg)	形状	摘要
D1	D13	240	100	0.995	0.239	24	┘	
						24		
SD345 D13			24 kg					
組立アンカー			N=100本					

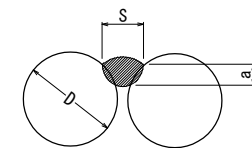
組立アンカー・鉄筋かぶり詳細図 S=1:10



B部詳細図 (参考図) S=1:2

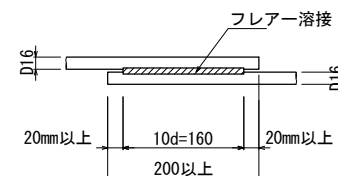


帯鉄筋フレアー溶接詳細図 S=1:1



S: 溶接のビードの幅 8.0mm
 a: のど厚 3.3mm
 D: 鉄筋径 (呼び径) 16.0mm

S=1:5



注記: 1. 既設橋脚の構造寸法は完成図に基づき復元しているが、現地に再測定を行うこと。
 2. 鉄筋探査 (必要に応じてはつり調査) を行い、鉄筋配置を確実に把握する。
 3. 結果、鉄筋が干渉する場合には、最小かぶりを満足させた鉄筋配置の見直しを行うこと。
 4. 組立アンカーは1本/m程度配置すること。
 5. コンクリートはA1-5、鉄筋はSD345とする。
 6. 帯鉄筋の継手位置は高さ方向に交互に配置する。