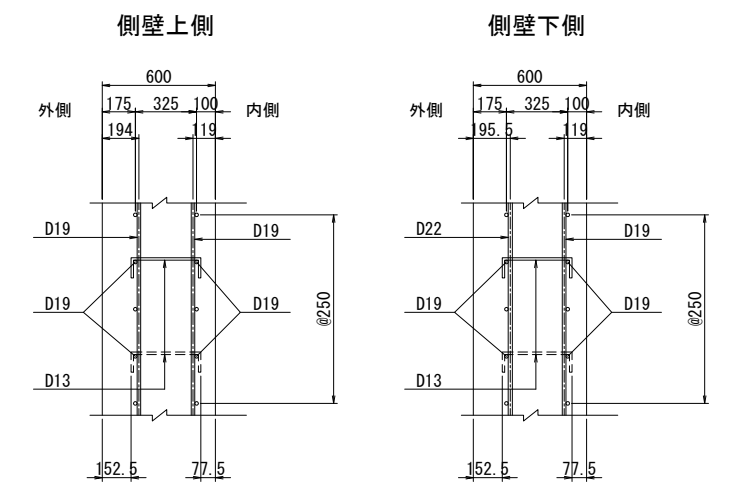
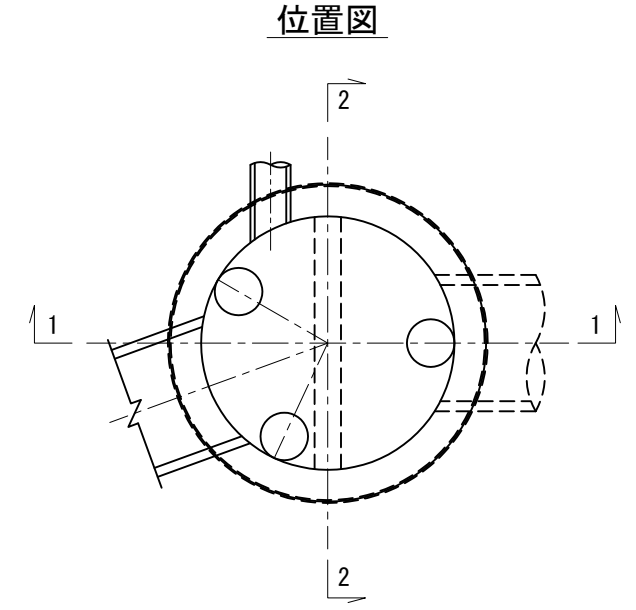
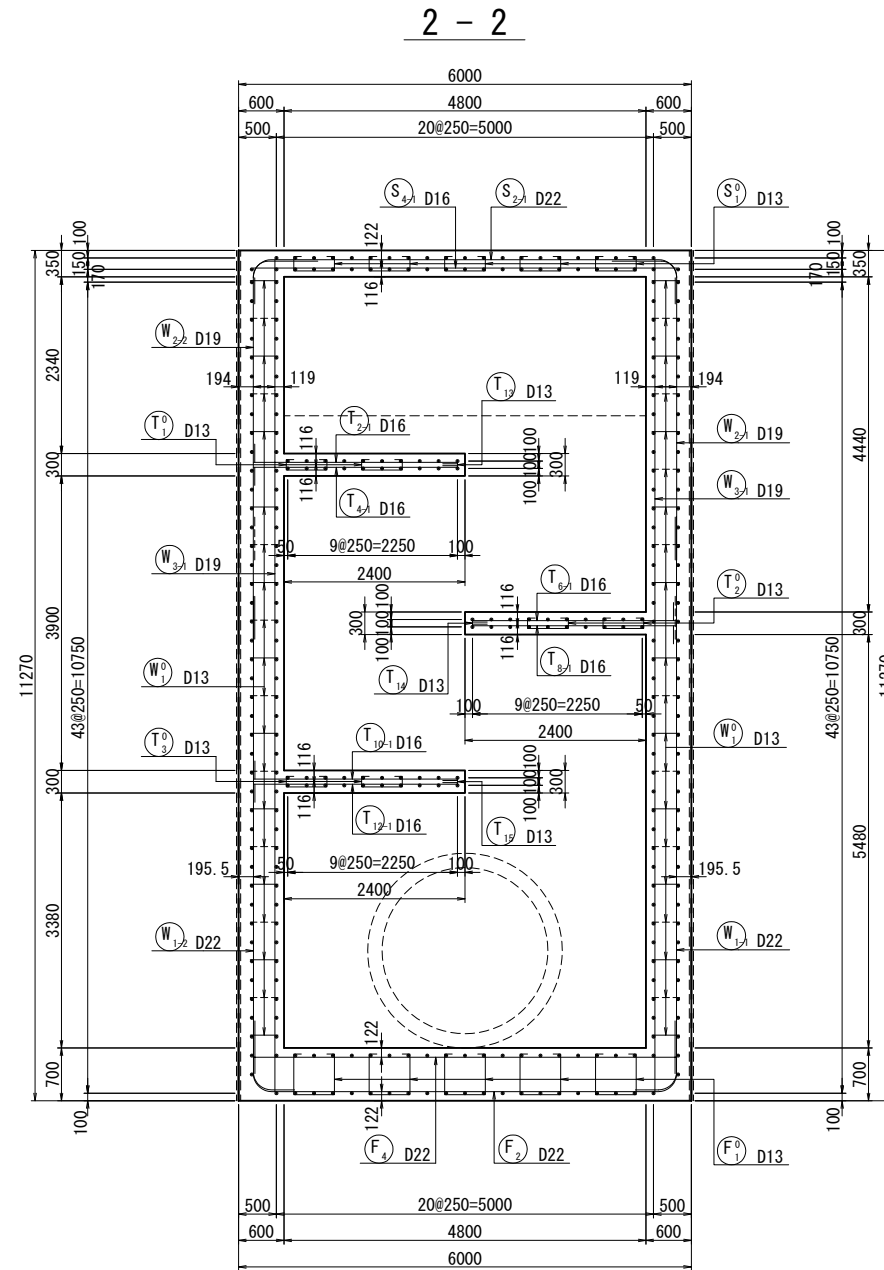
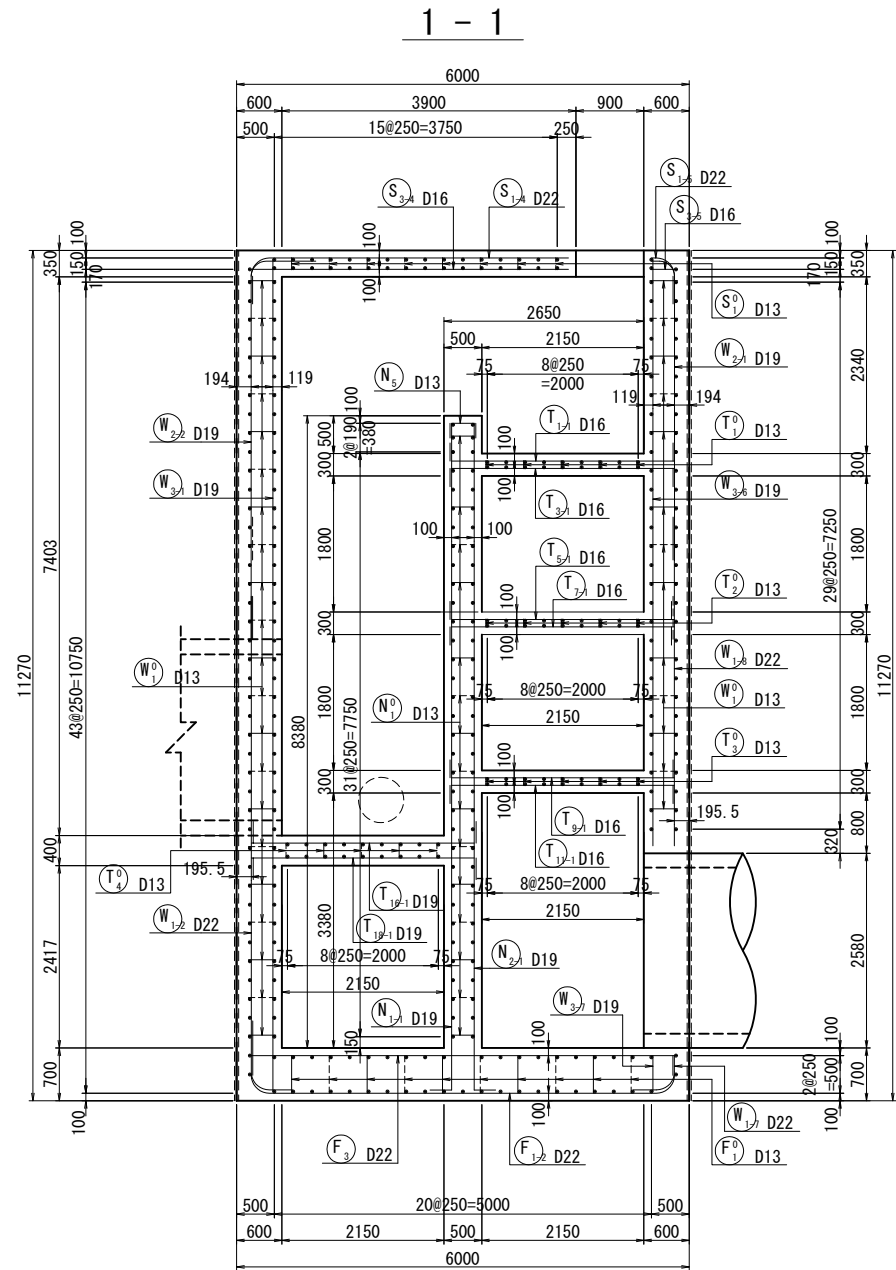
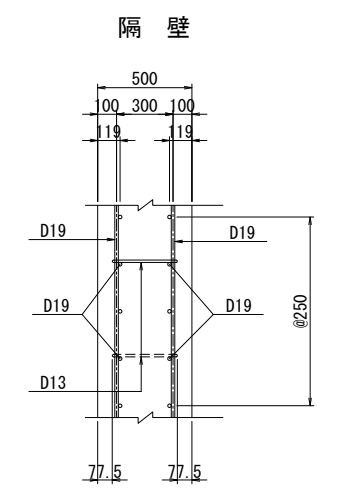
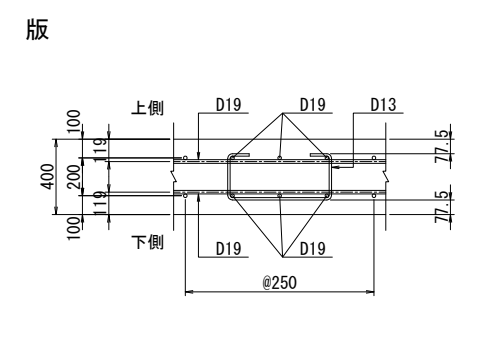
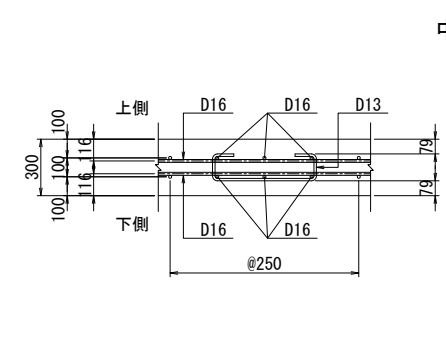
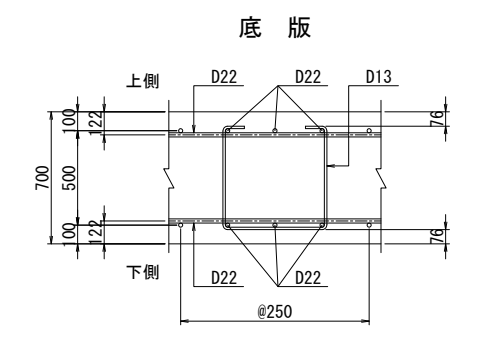
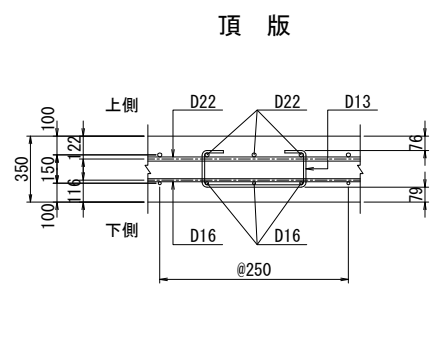


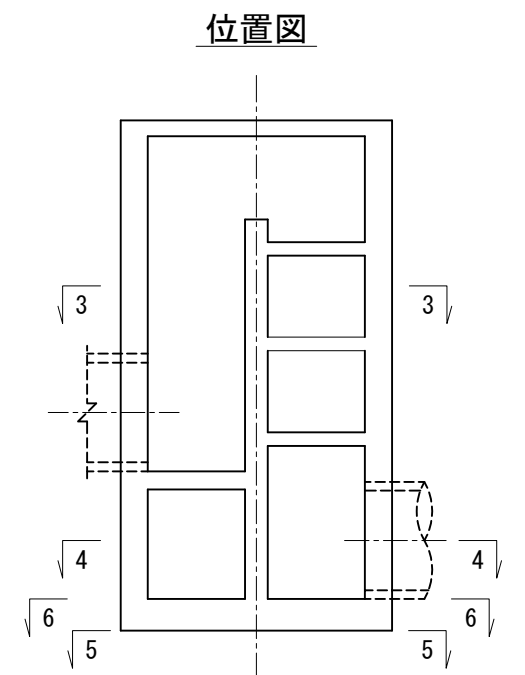
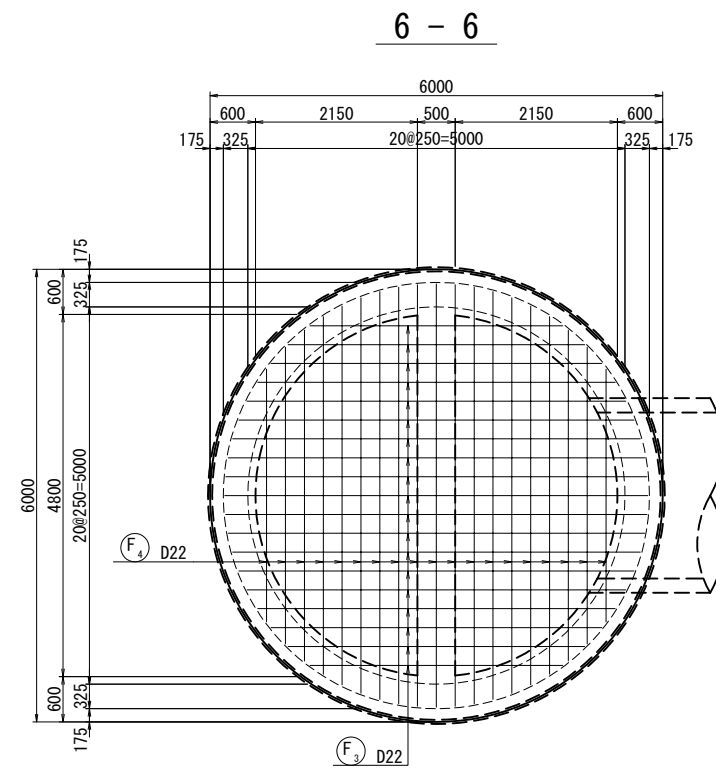
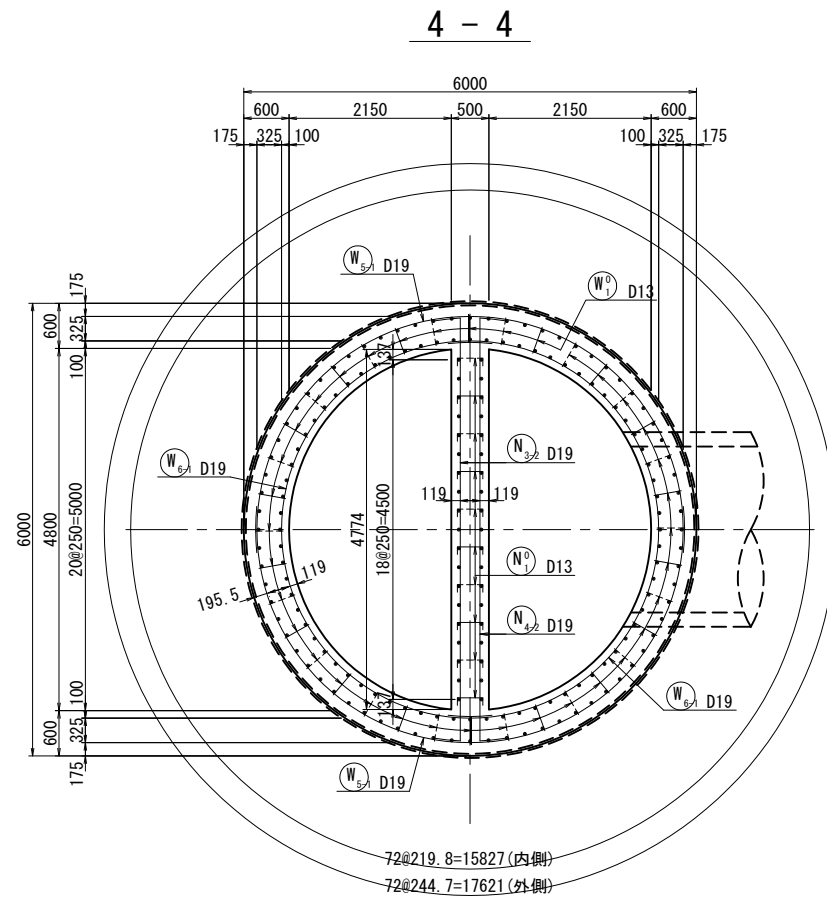
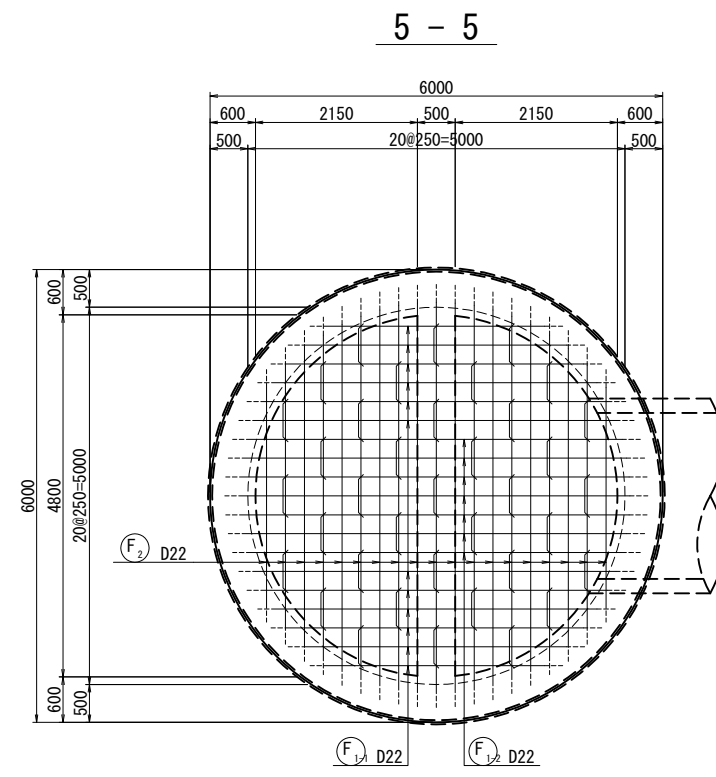
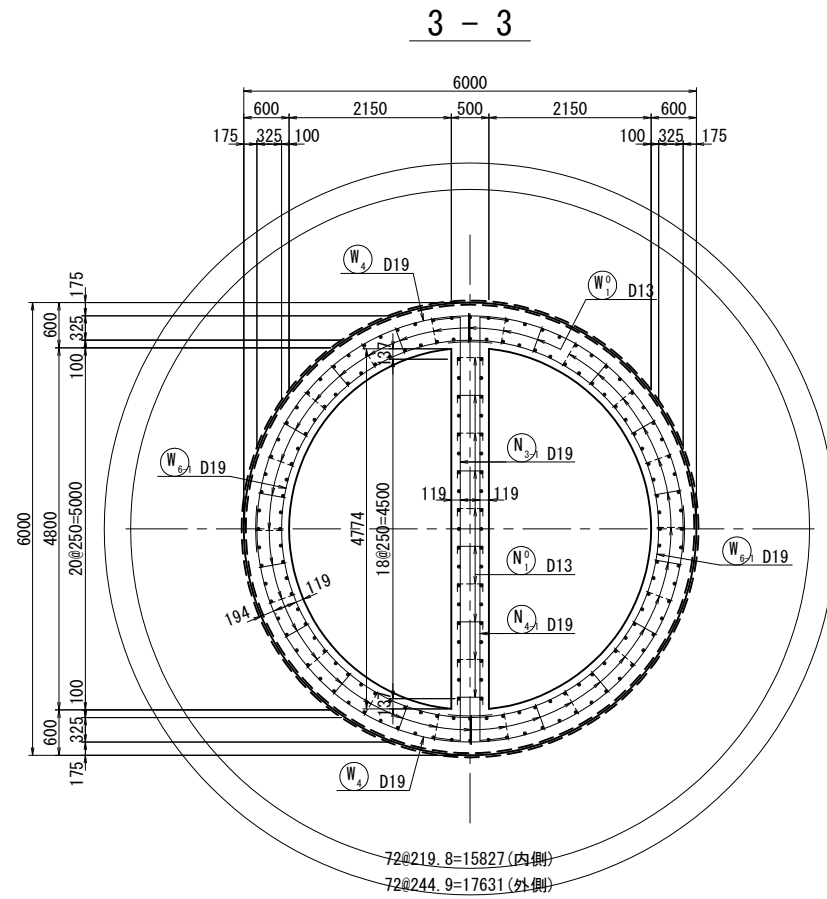
No.1特殊人孔配筋図 (その1) 縮尺: 1/100 (A3) 縮尺: 1/50 (A1)



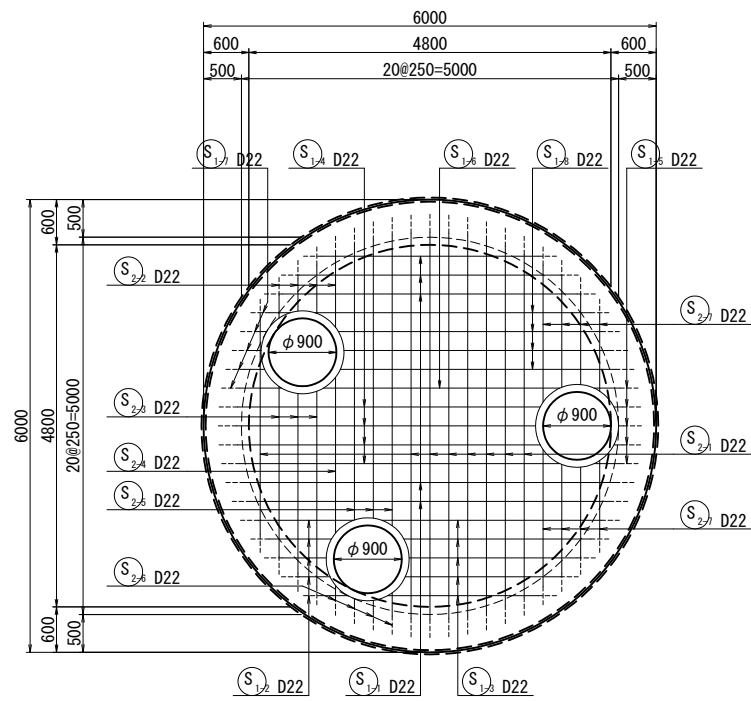
かぶり詳細図 縮尺: 1/20



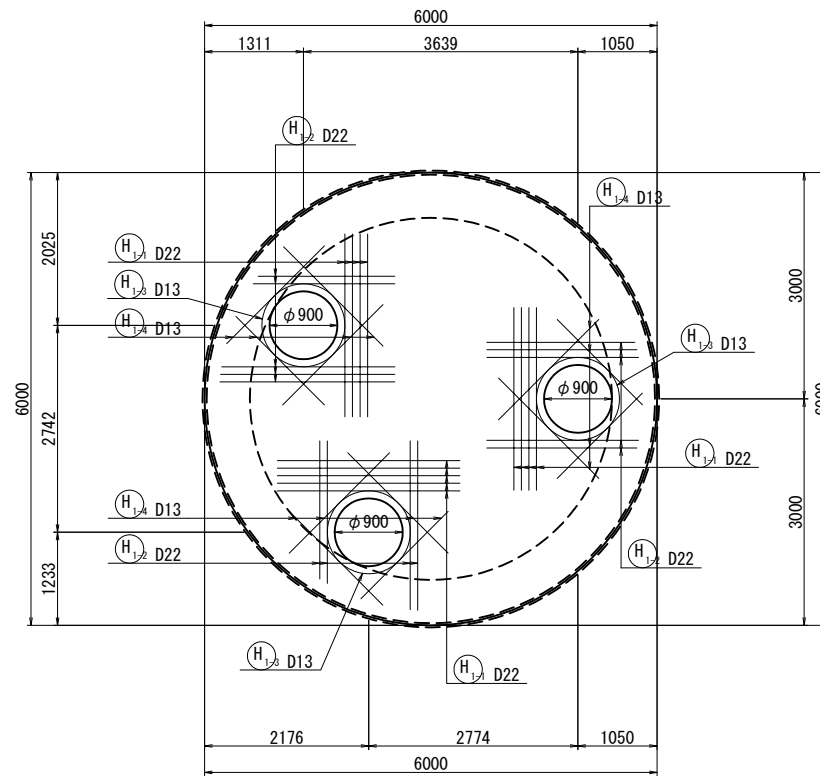
No. 1特殊人孔配筋図 (その2) 縮尺: 1/100 (A3) 1/50 (A1)



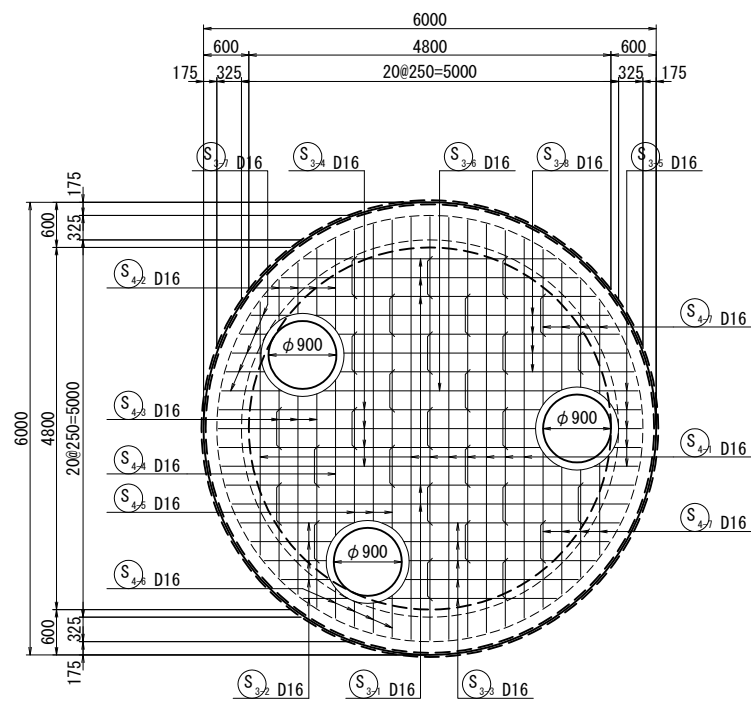
7 - 7



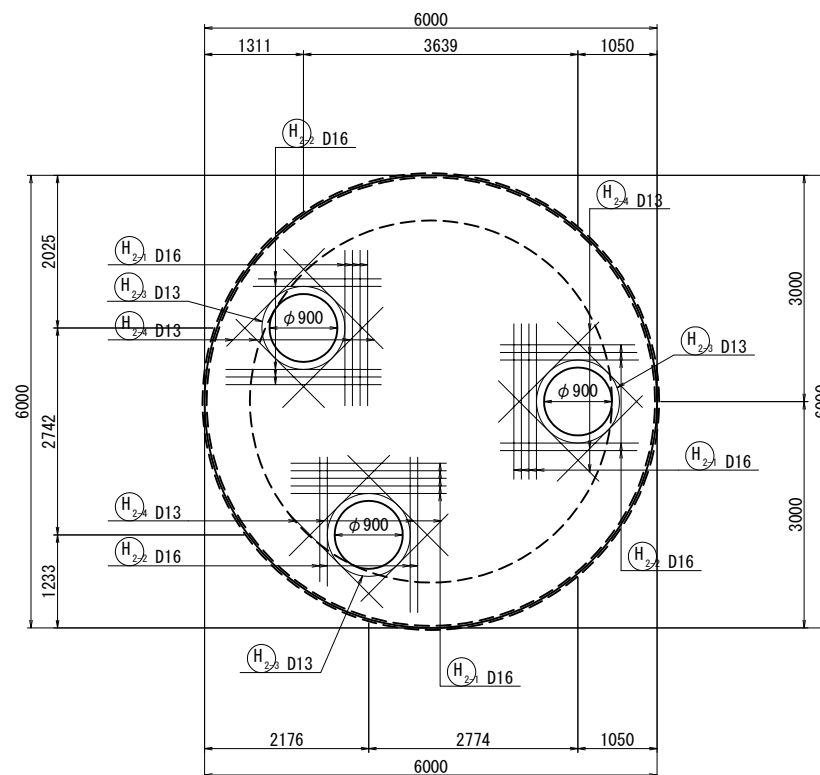
開口部補強筋
7 - 7 断面



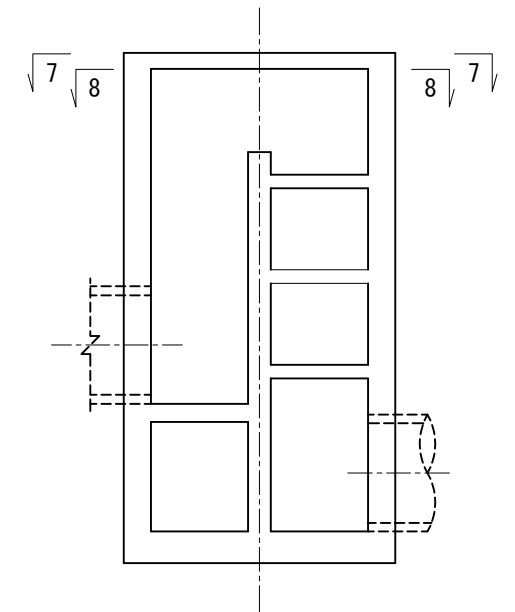
8 - 8



開口部補強筋
8 - 8 断面

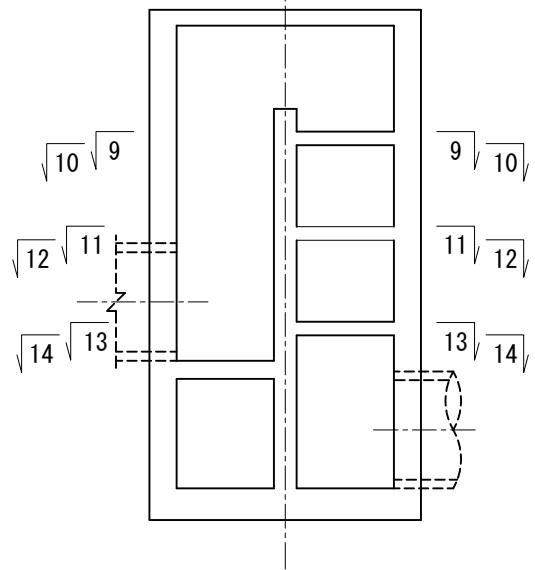


位置図

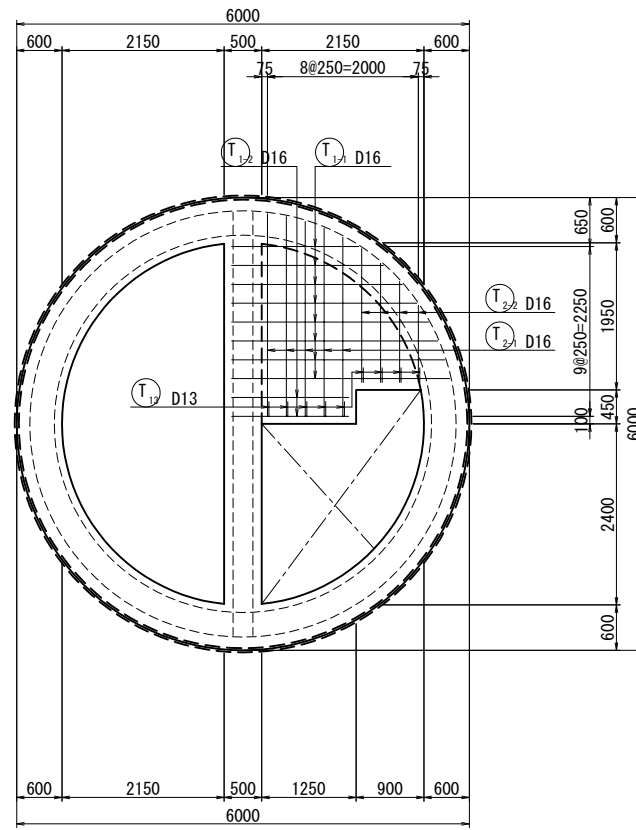


No. 1特殊人孔配筋図 (その4) 縮尺: 1/50 (A1) 1/100 (A3)

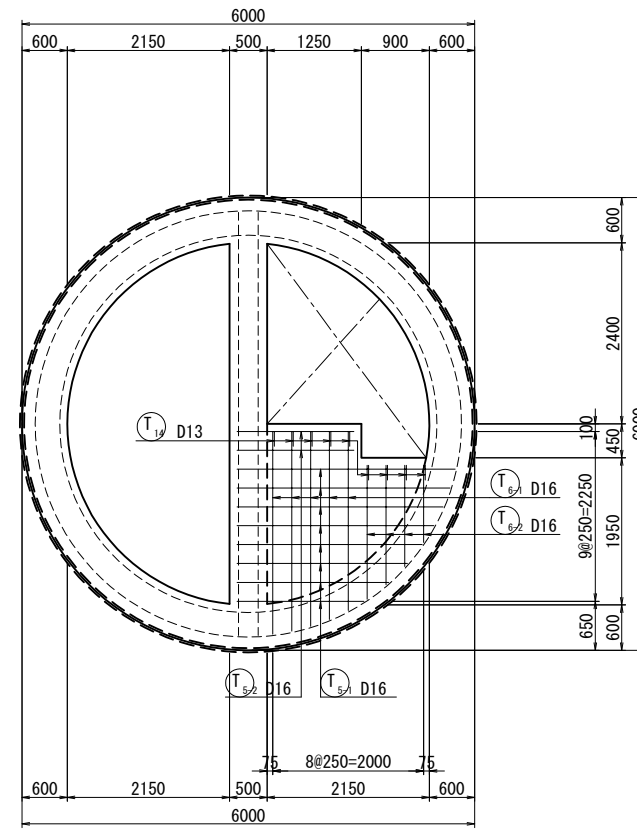
位置図



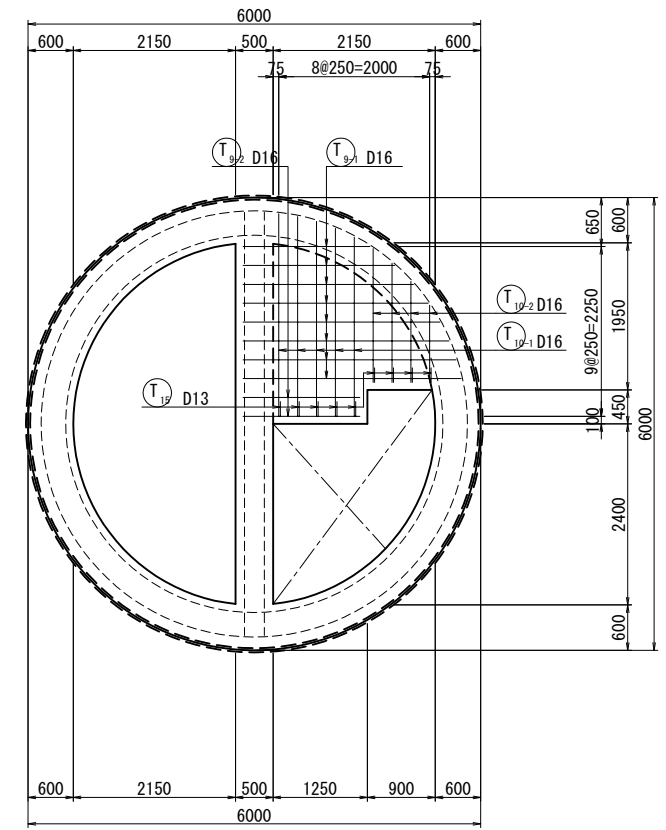
9 - 9



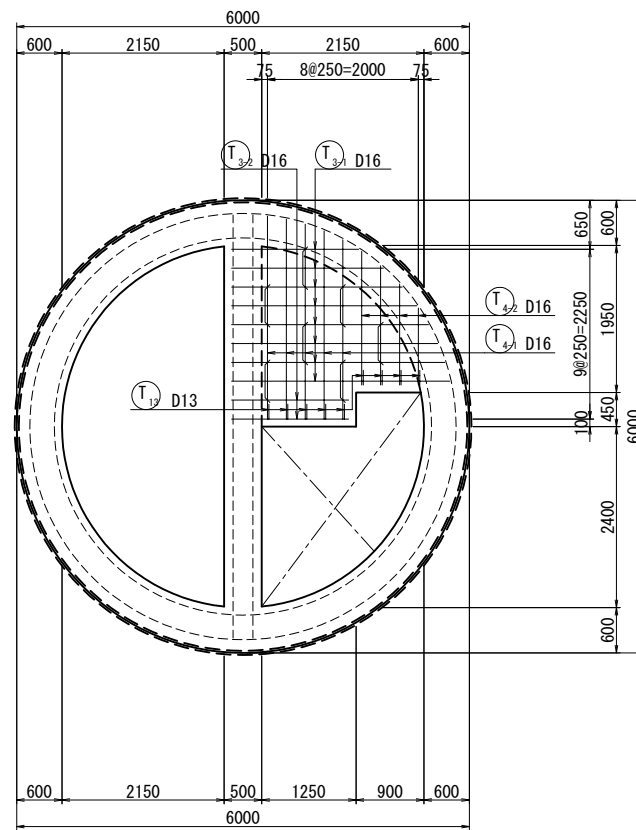
11 - 11



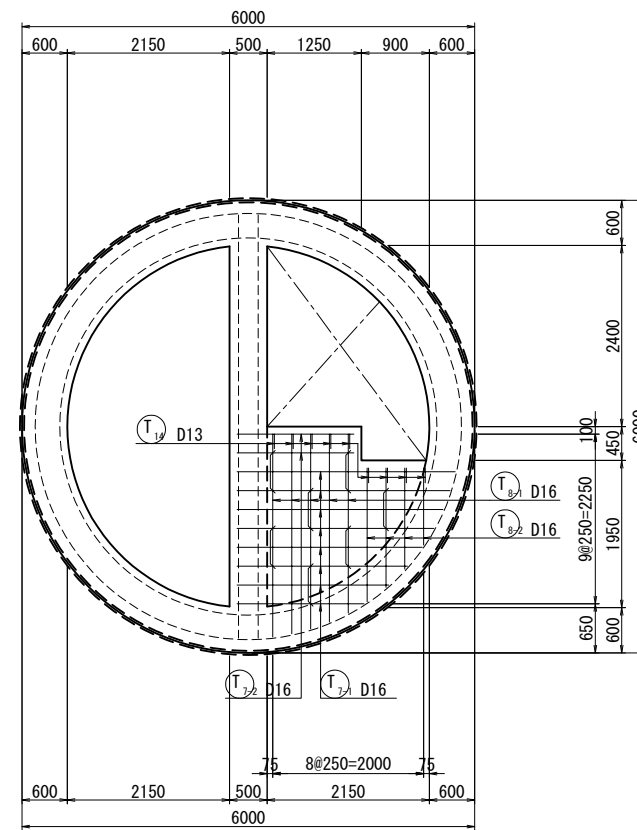
13 - 13



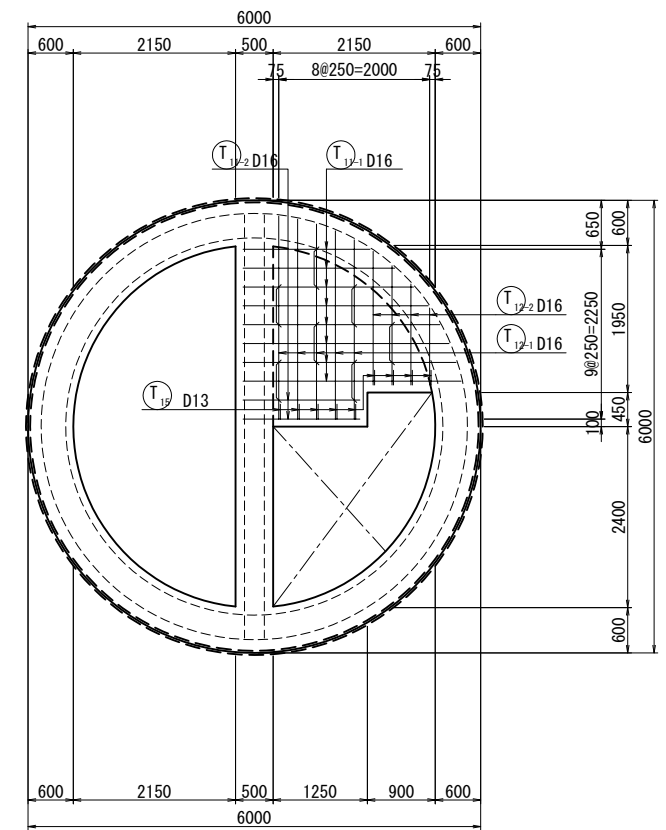
10 - 10



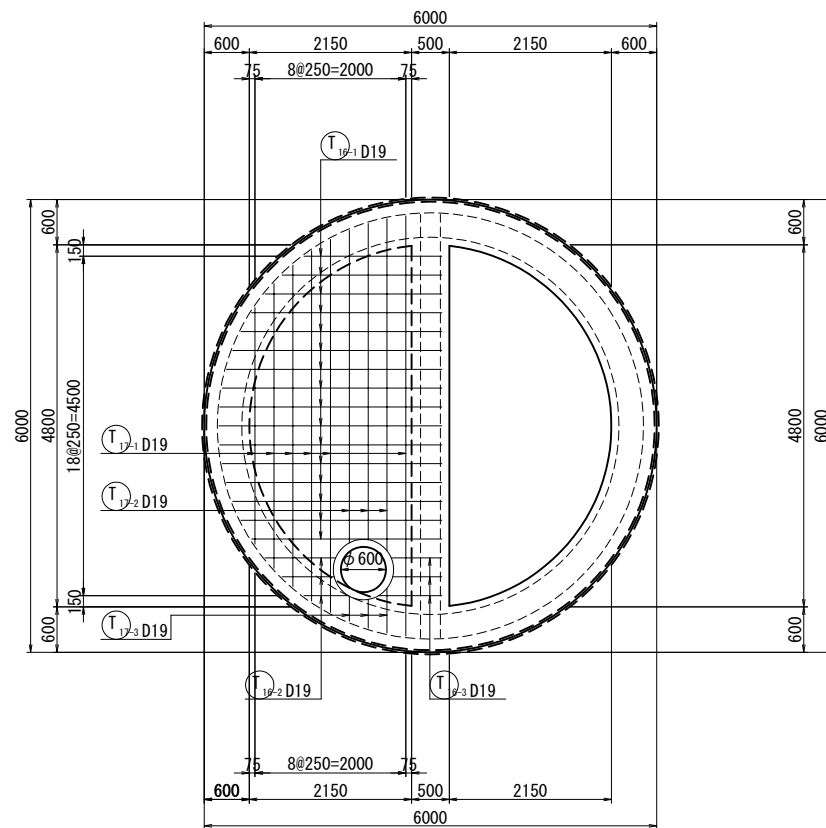
12 - 12



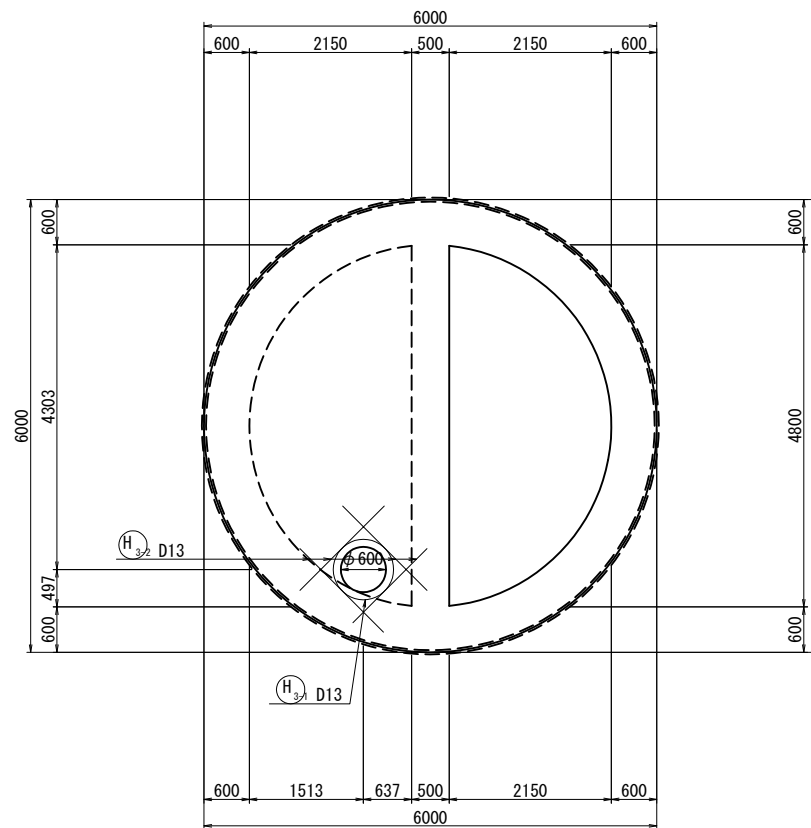
14 - 14



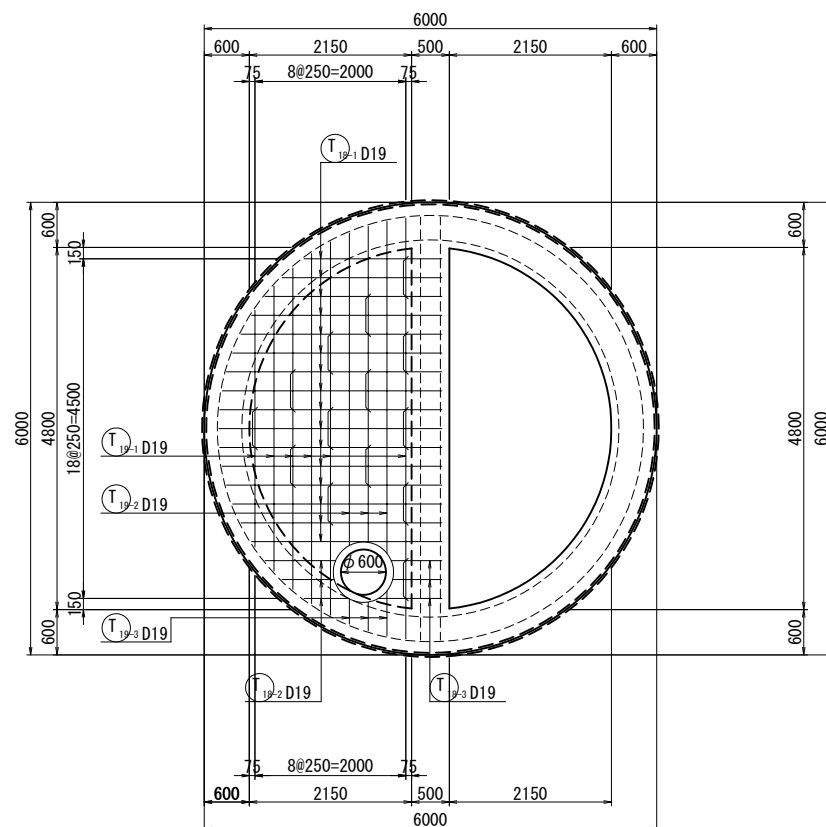
15 - 15



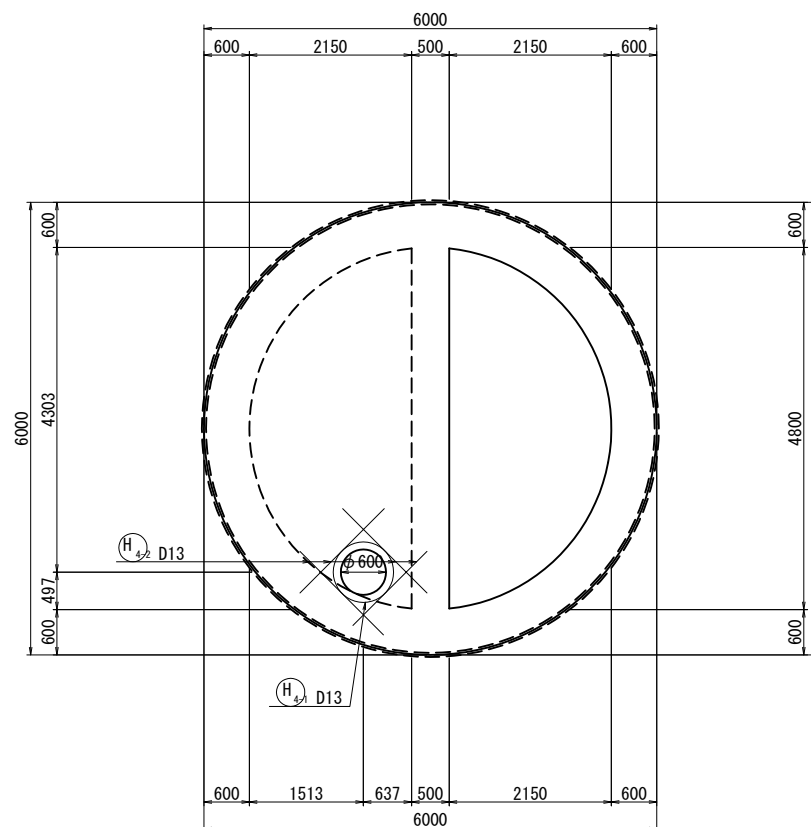
開口部補強筋
15 - 15 断面



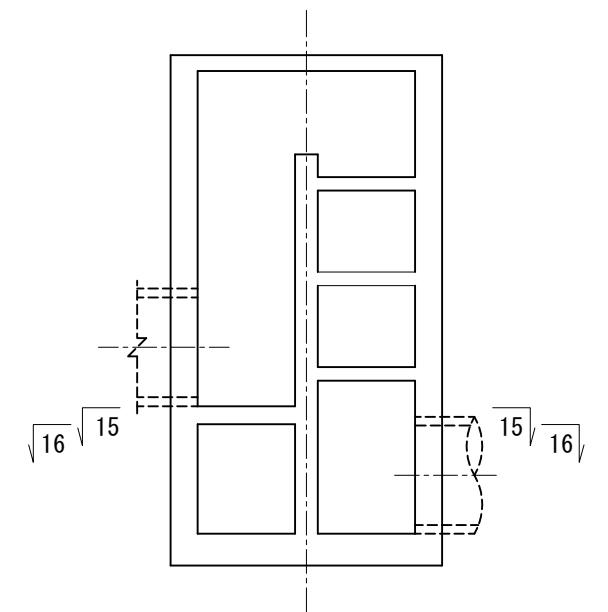
16 - 16



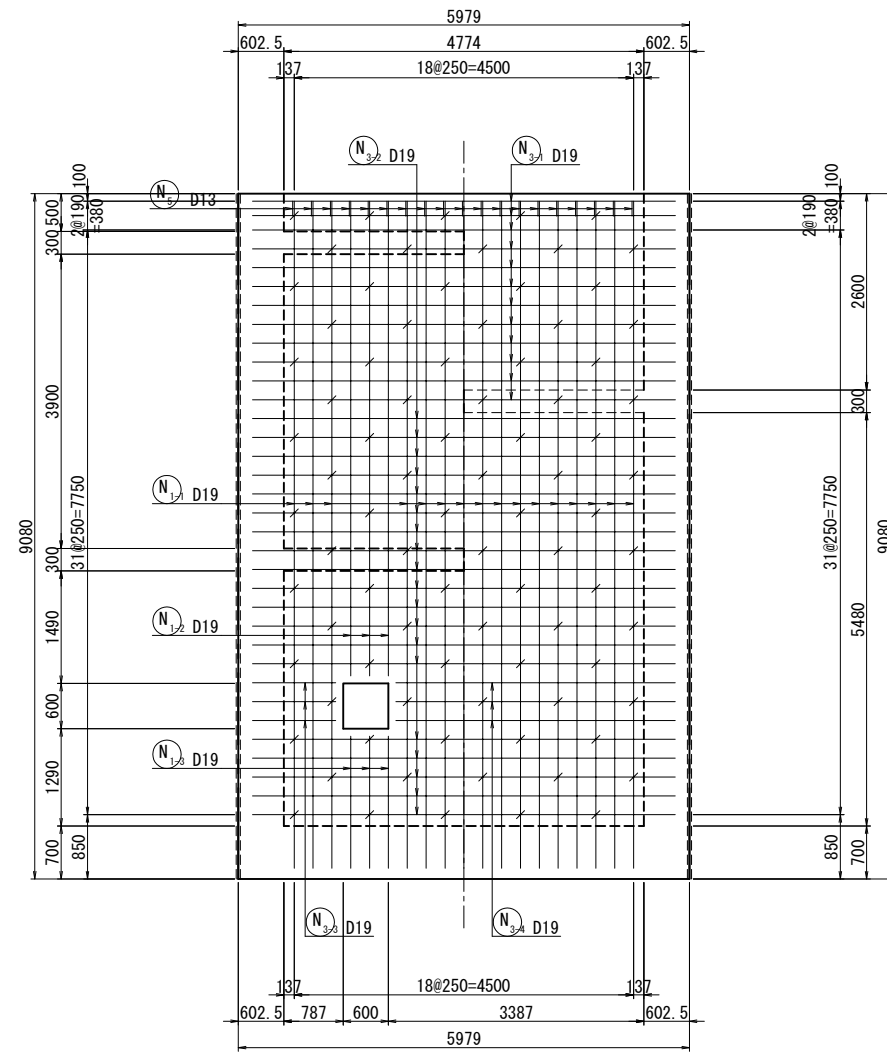
開口部補強筋
16 - 16 断面



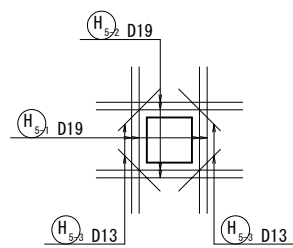
位置図



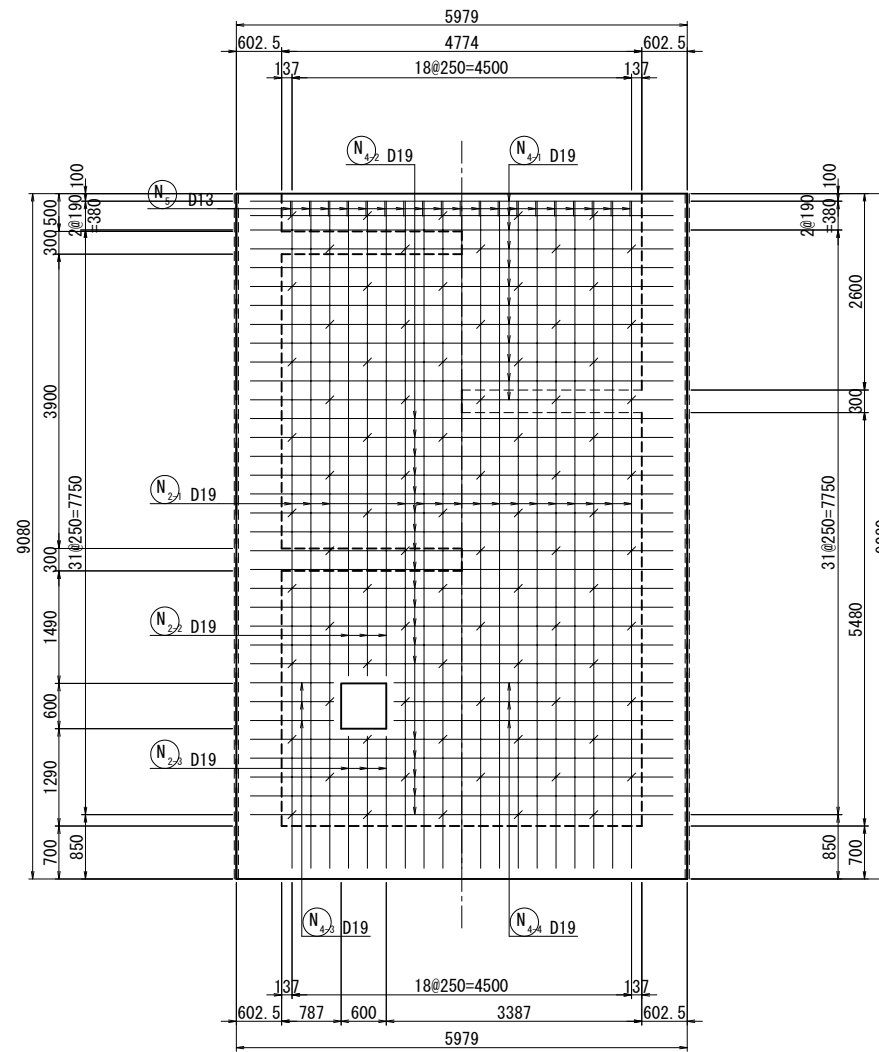
17 - 17



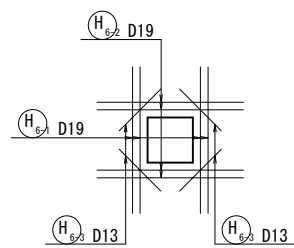
開口部補強筋
17 - 17 断面



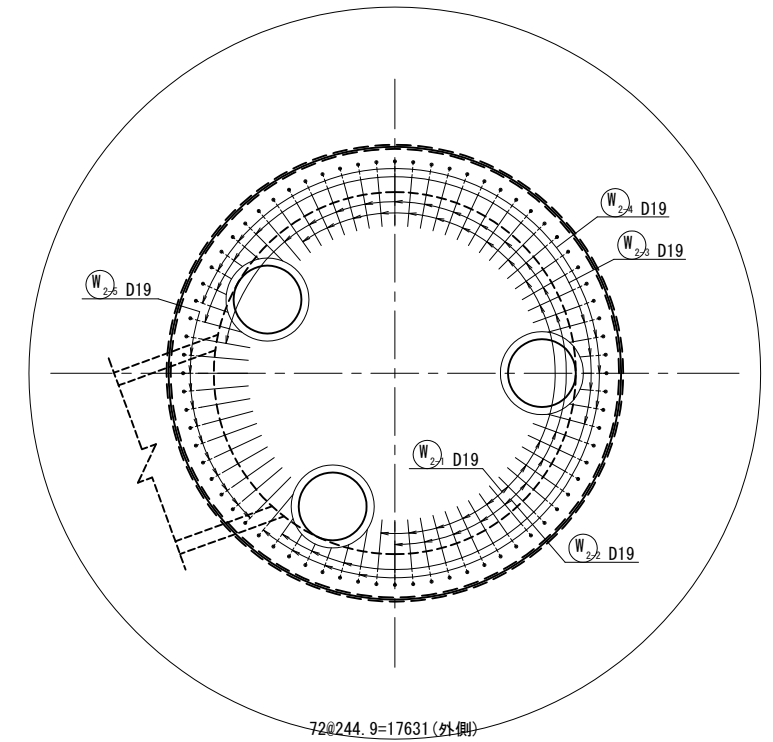
18 - 18



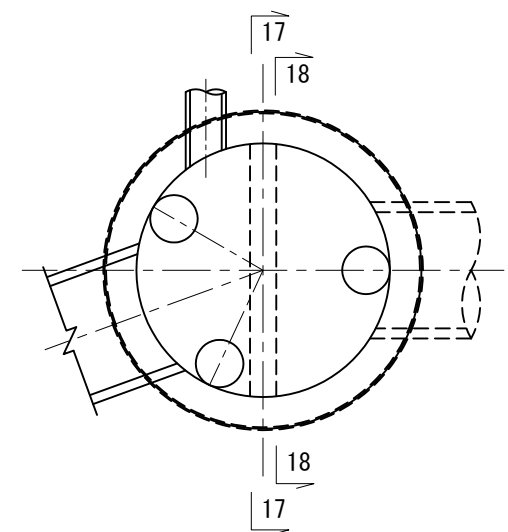
開口部補強筋
18 - 18 断面



側壁鉛直筋頂版フック展開図

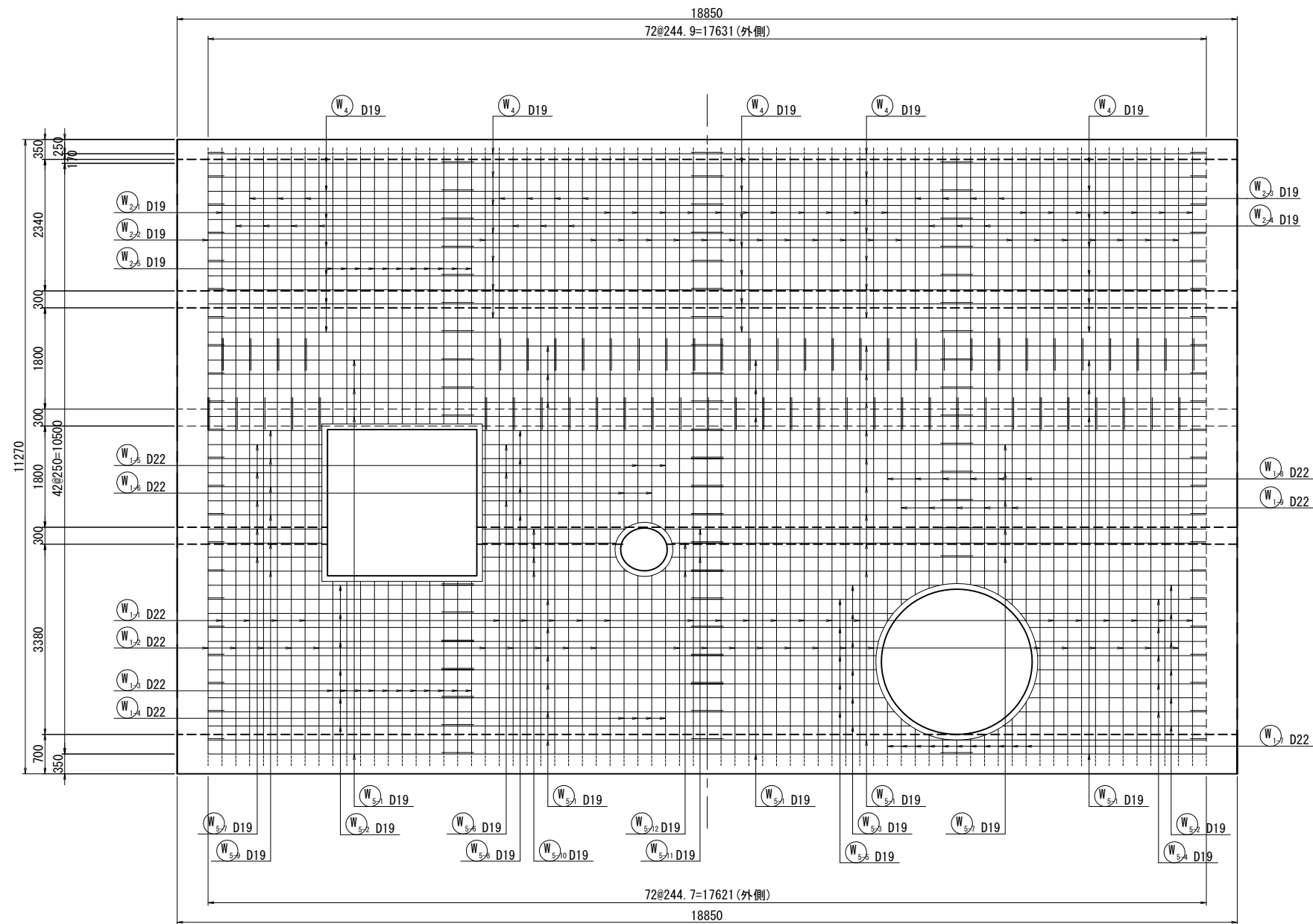


位置図

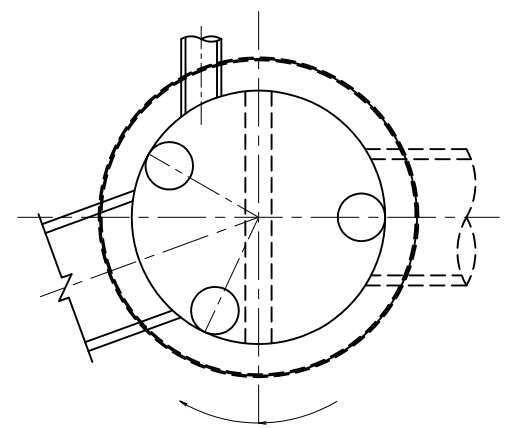
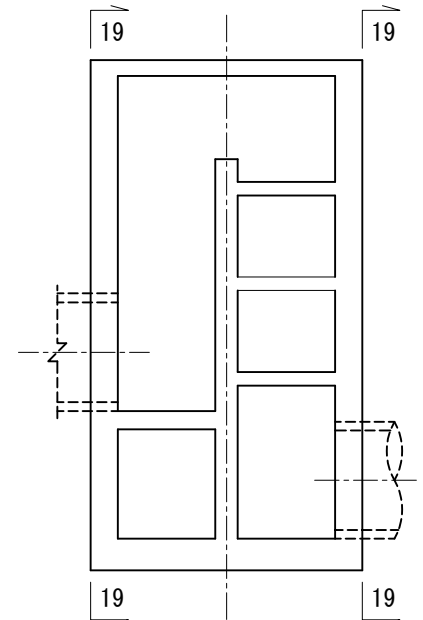


No. 1特殊人孔配筋図 (その7) 縮尺: 1/50 (A1) 1/100 (A3)

19 - 19

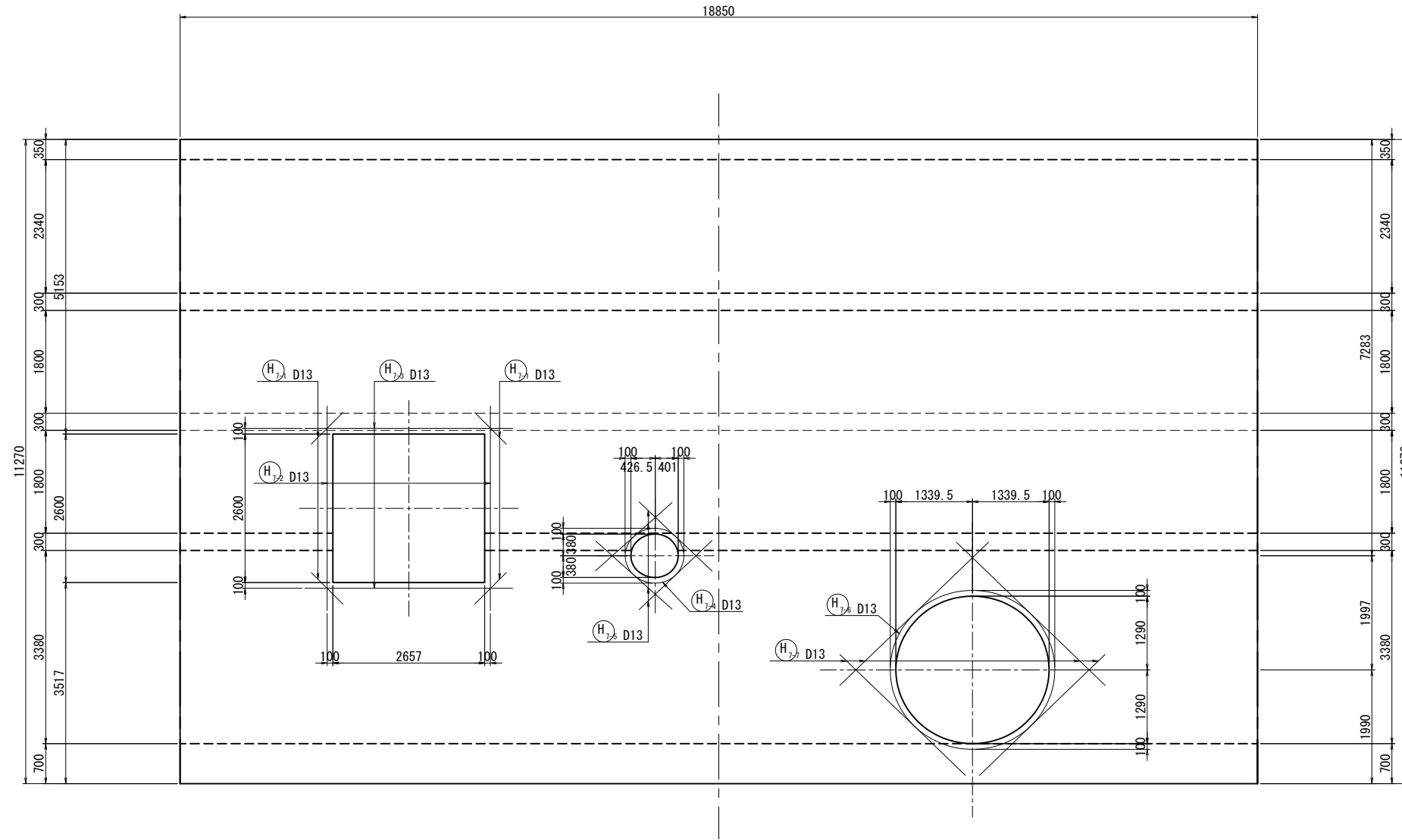


位置図

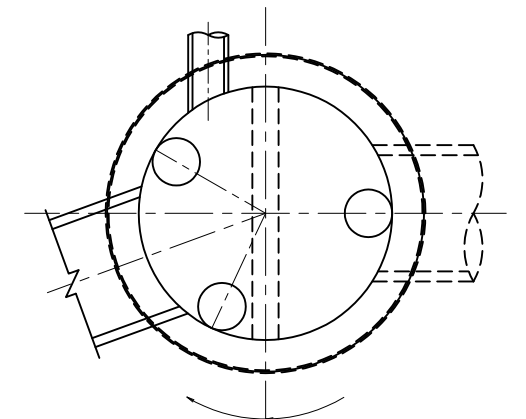
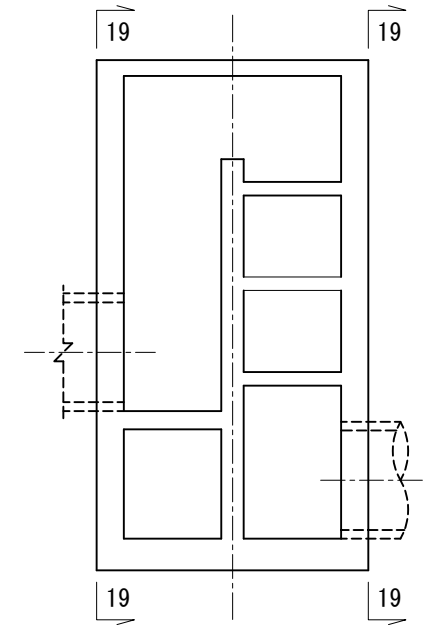


No. 1特殊人孔配筋図 (その8) 縮尺: 1/100 (A3) 1/50 (A1)

開口部補強筋
19 - 19 断面

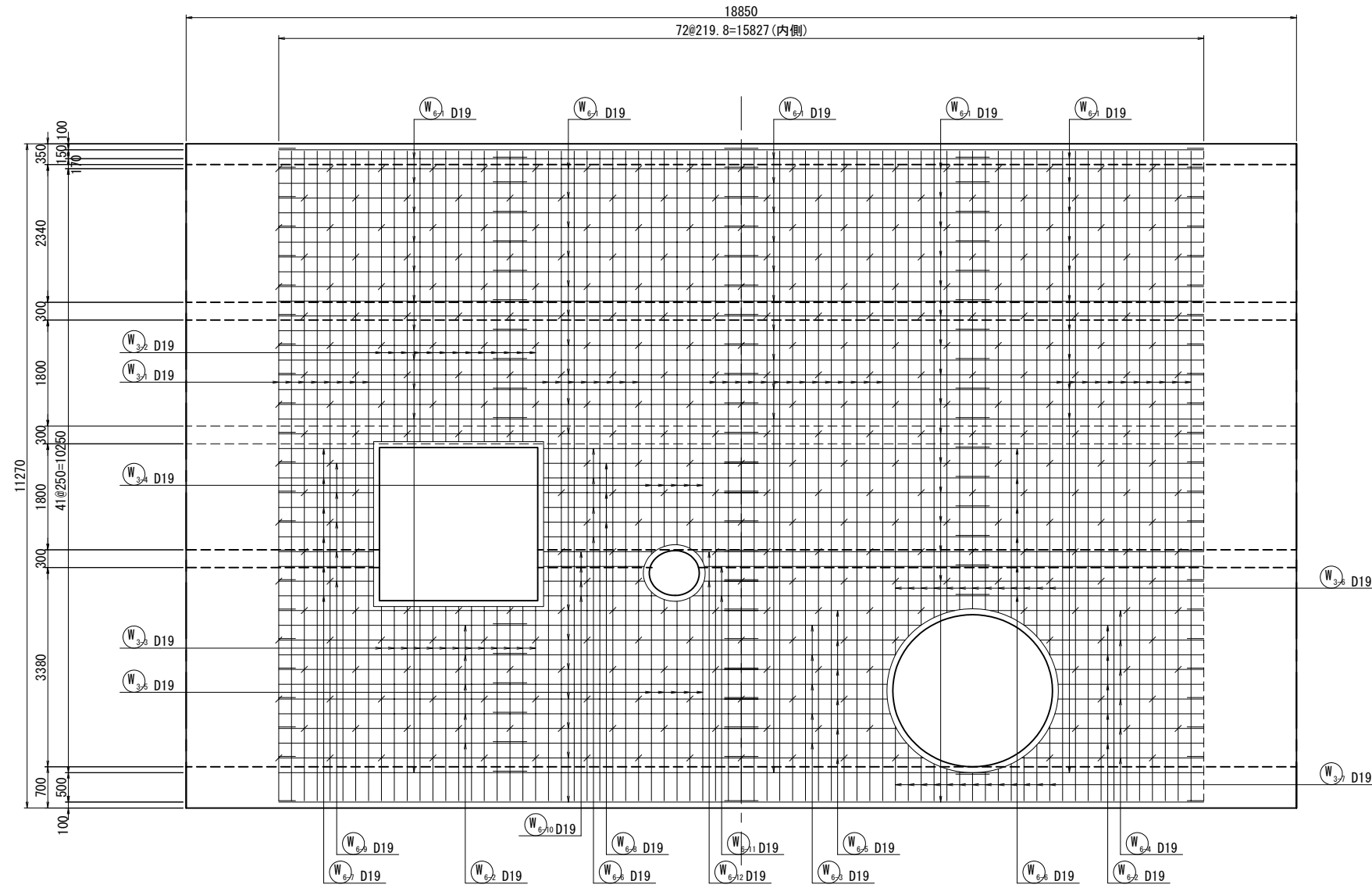


位置図

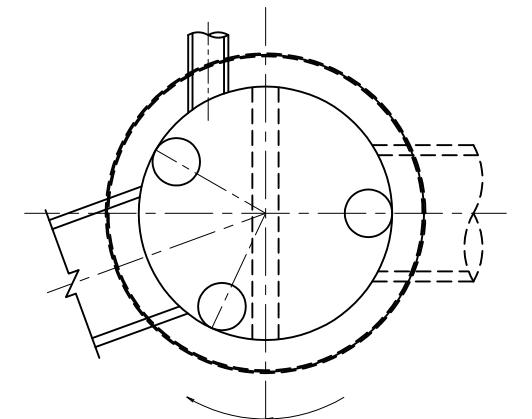
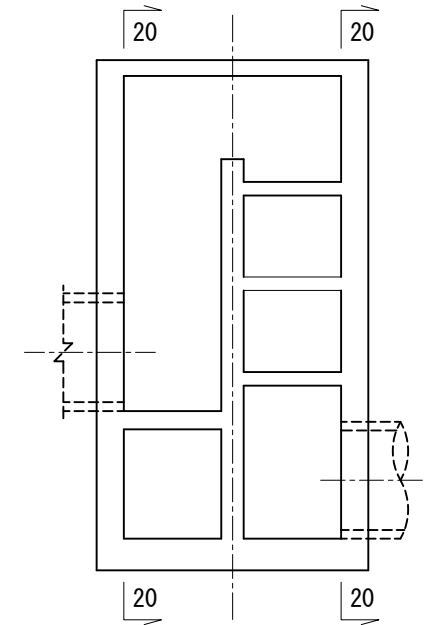


No. 1特殊人孔配筋図 (その9) 縮尺: 1/100 (A3) 縮尺: 1/50 (A1)

20 - 20

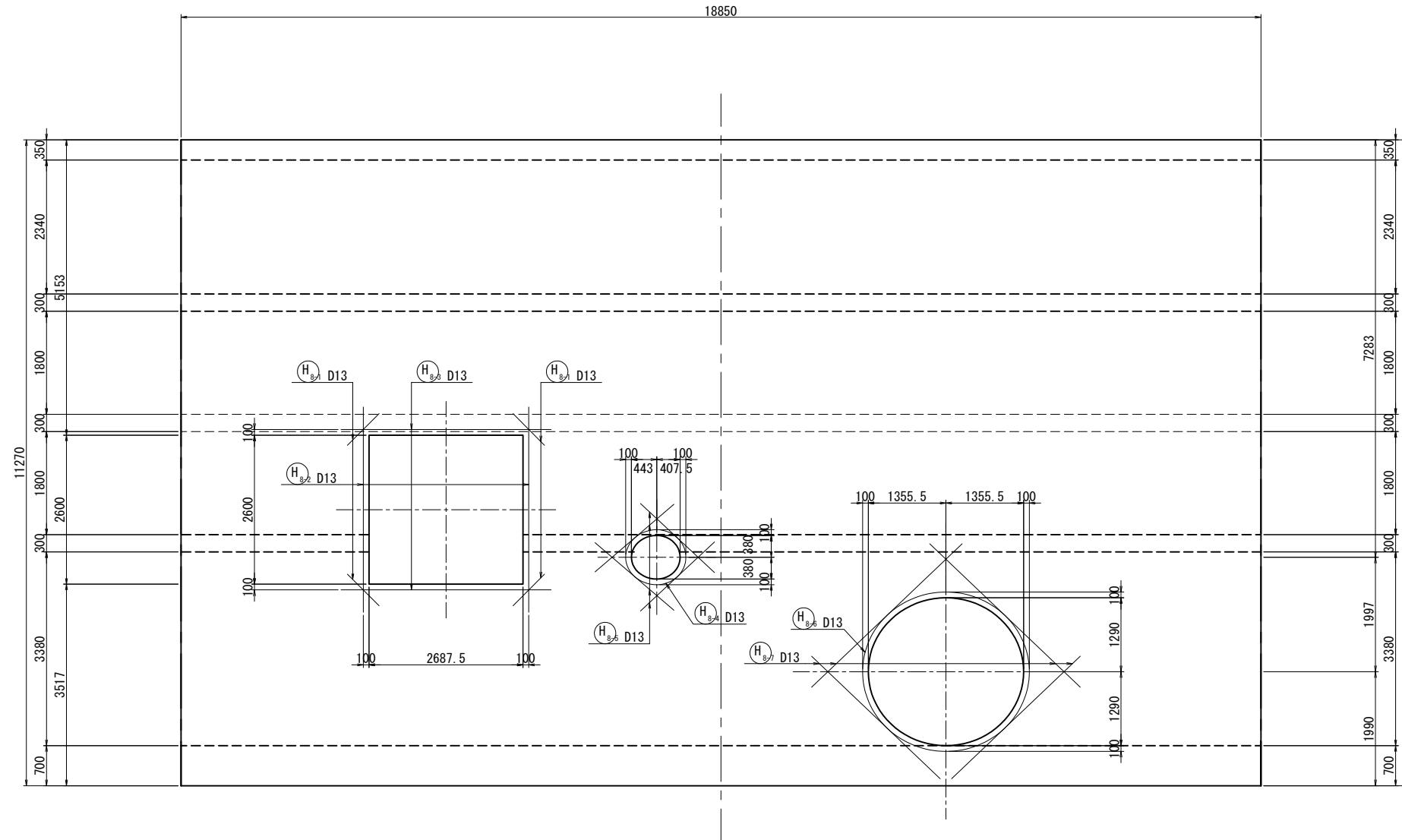


位置図



No. 1特殊人孔配筋図 (その10) 縮尺: 1/100 (A3)
縮尺: 1/50 (A1)

開口部補強筋
20 - 20 断面



位置図

