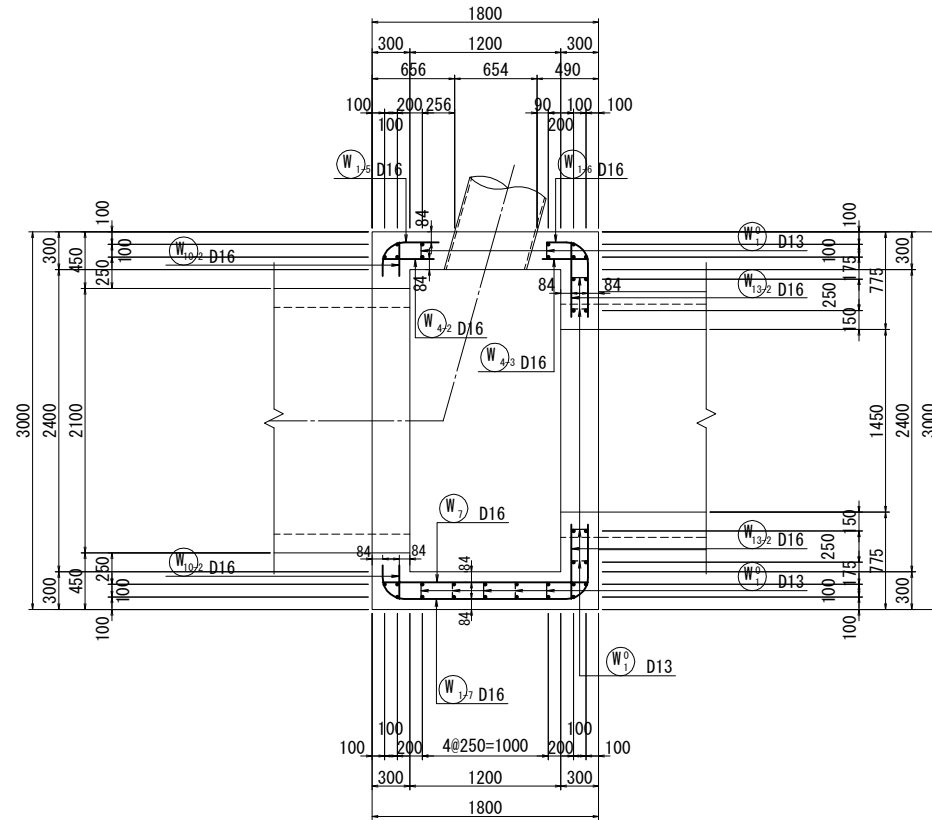
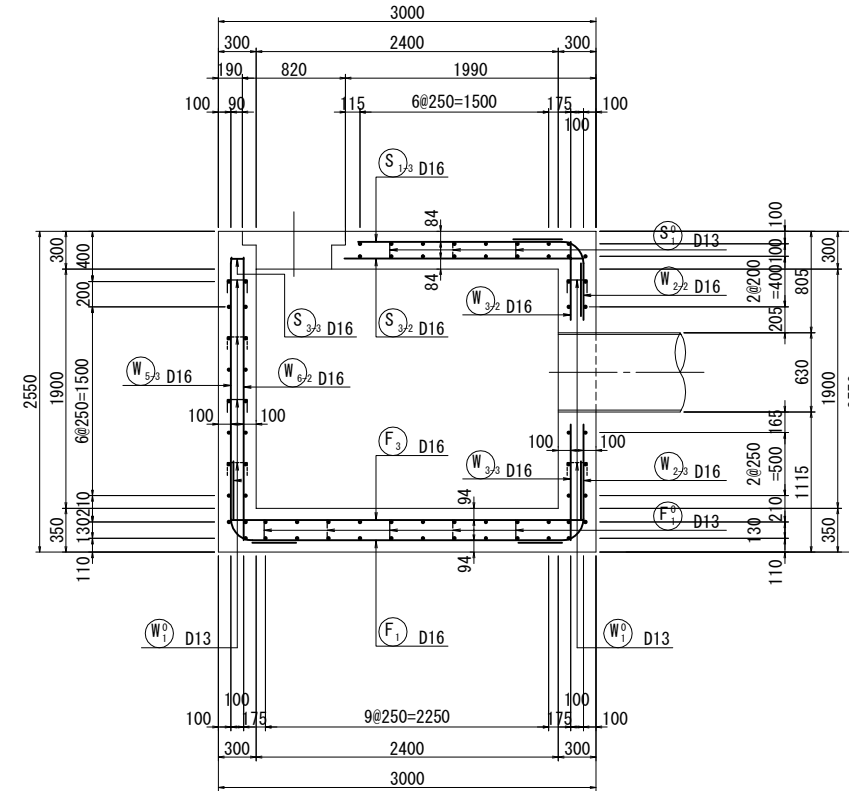


特殊マンホール配筋図(その1) 縮尺 1:30

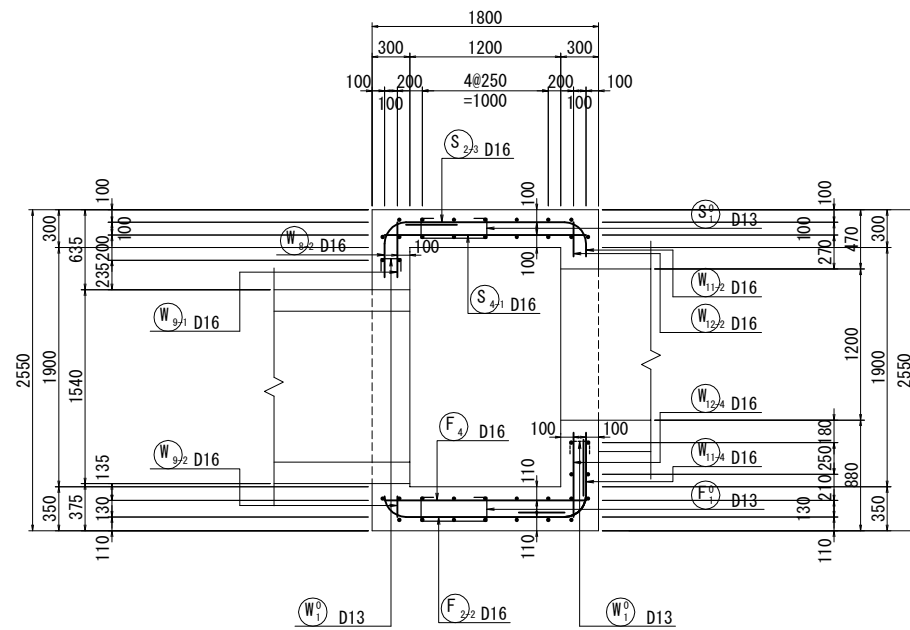
A - A 断面



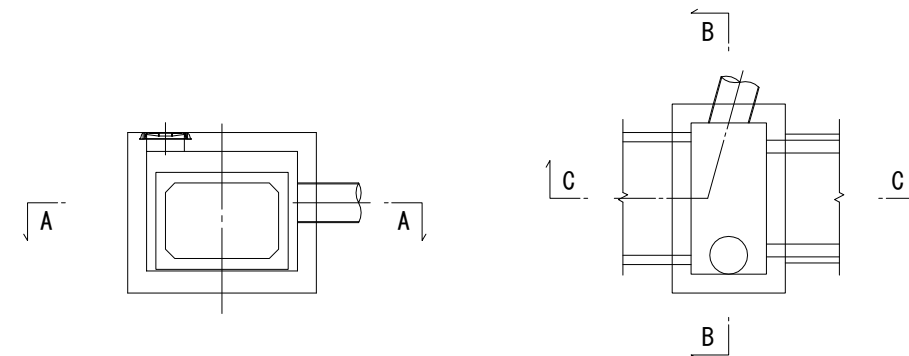
B - B 断面



C - C 断面

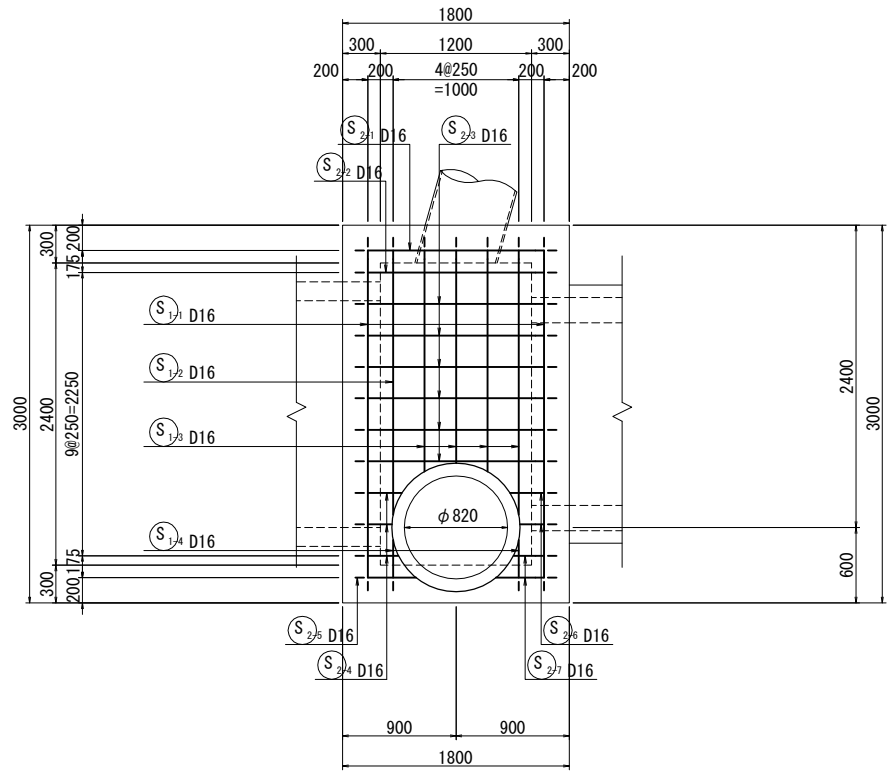


位置図

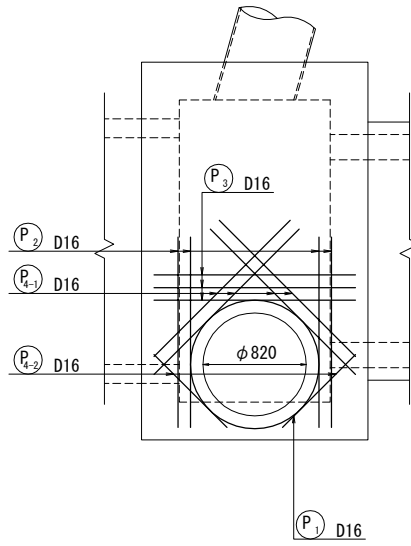


特殊マンホール配筋図(その2) 縮尺 1:30

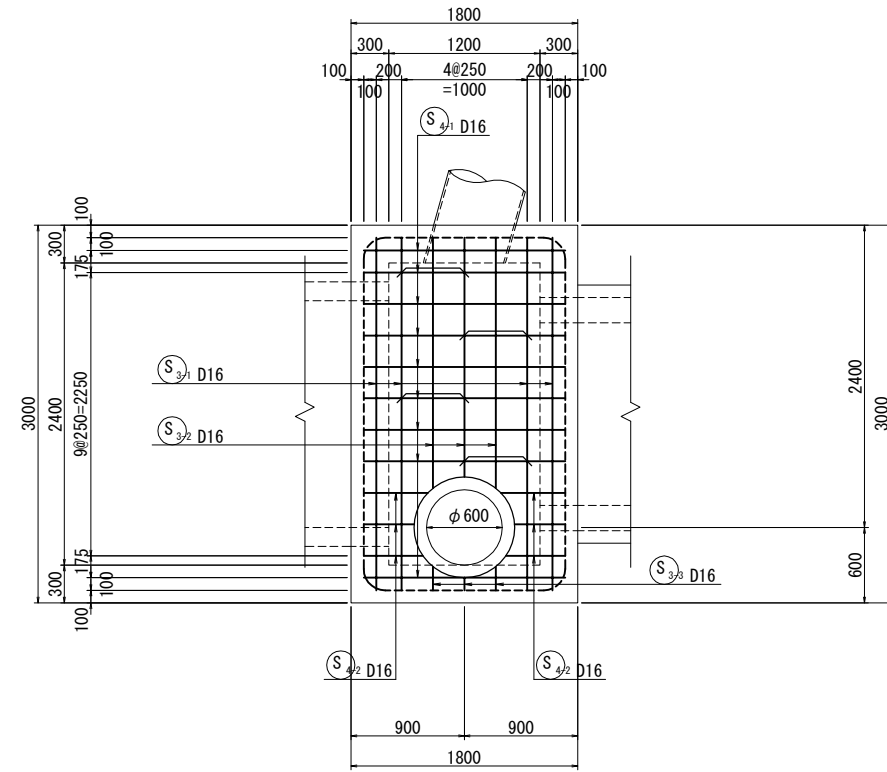
D - D 頂版上面



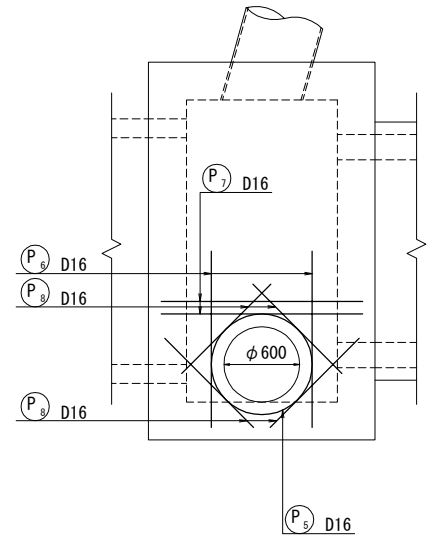
D - D 頂版上面
(補強鉄筋)



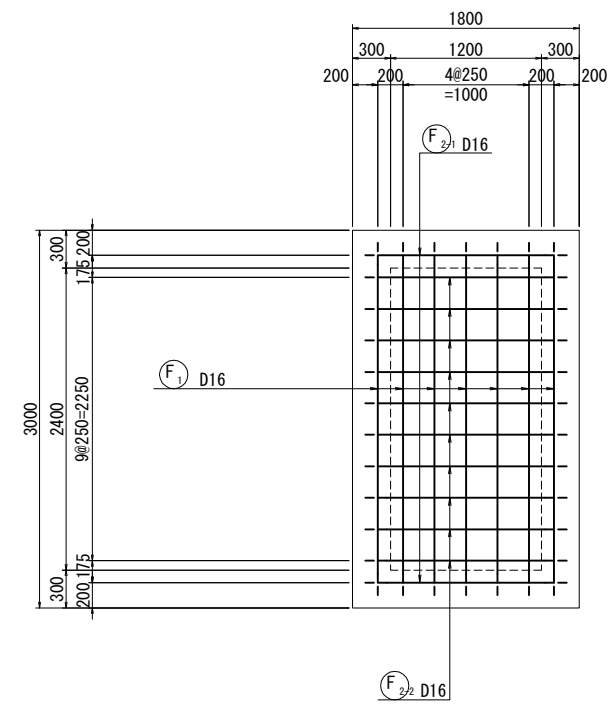
E - E 頂版下面



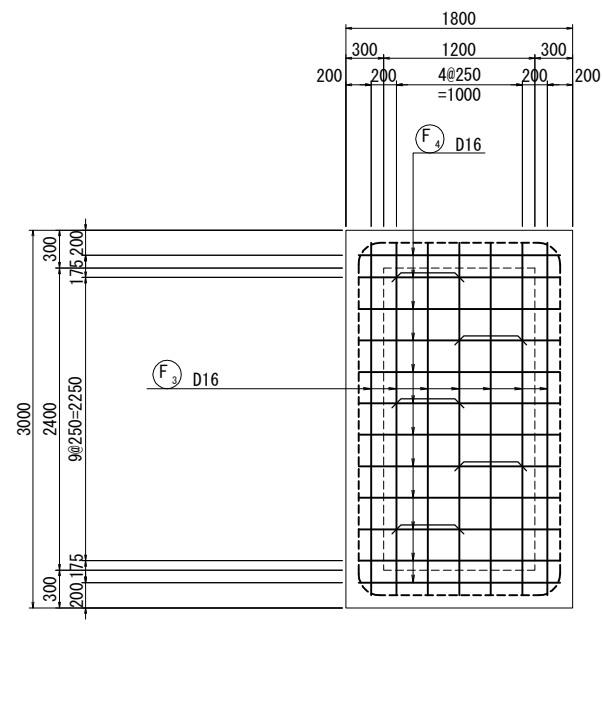
E - E 頂版下面
(補強鉄筋)



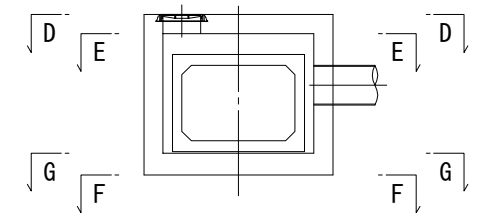
F - F 底版下面



G - G 底版上面

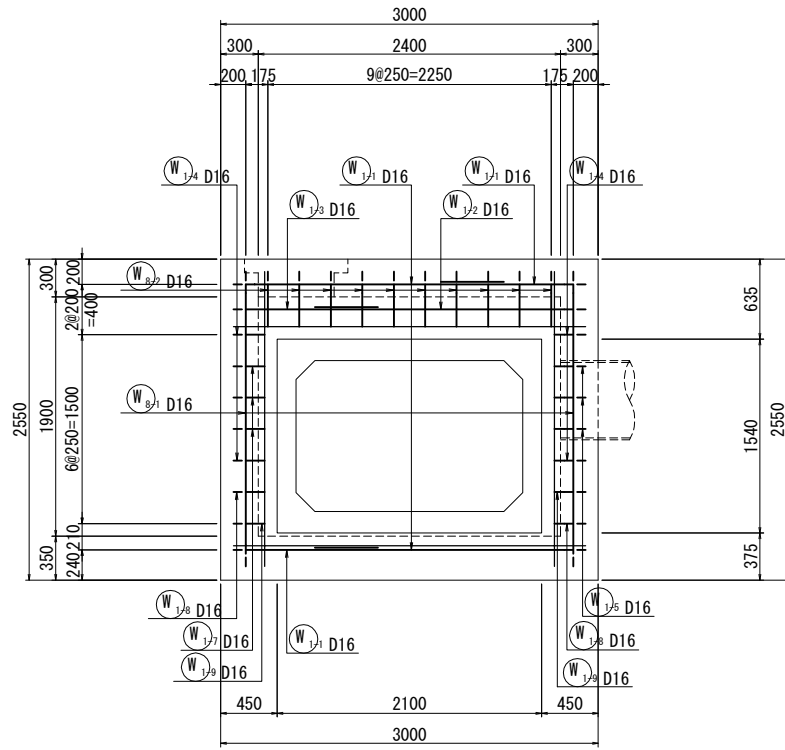


位置図

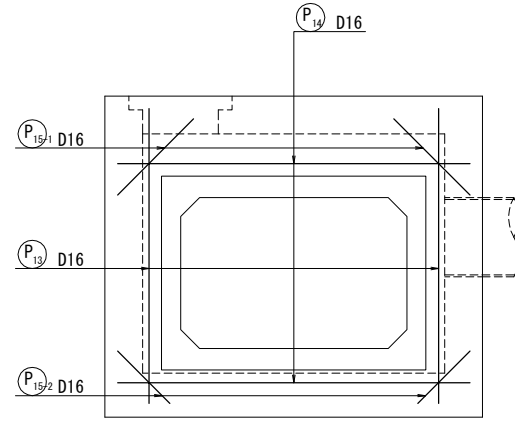


特殊マンホール配筋図(その4) 縮尺 1:30

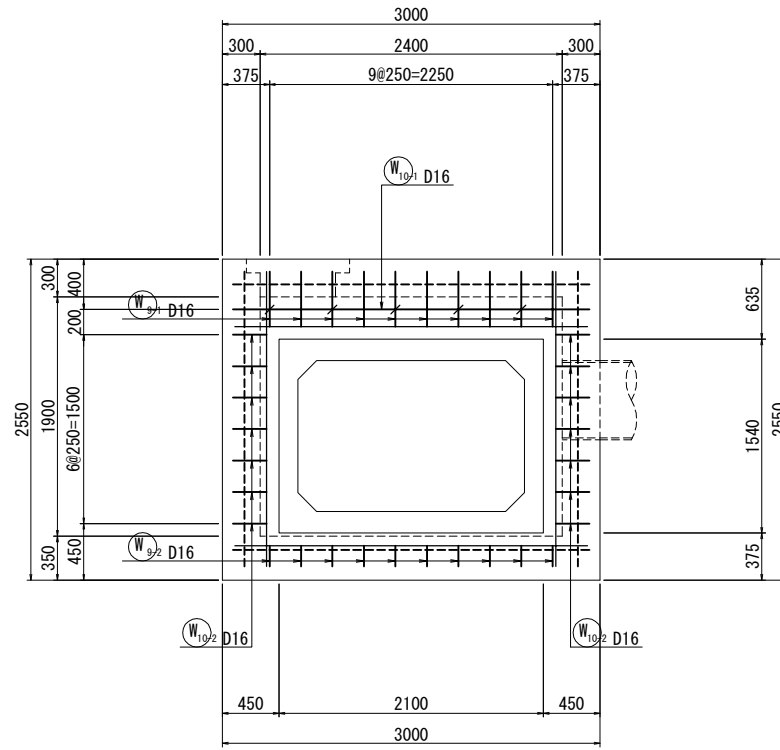
L - L 断面



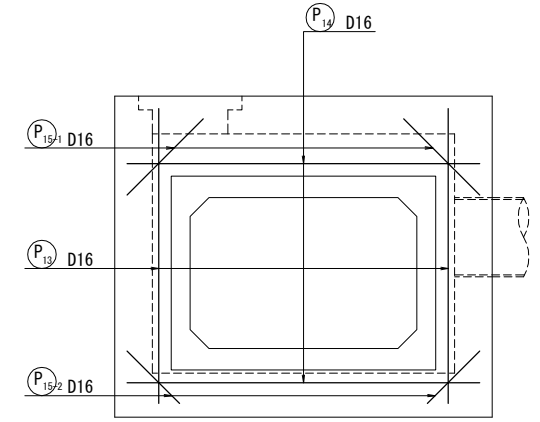
L - L 断面
(補強鉄筋)



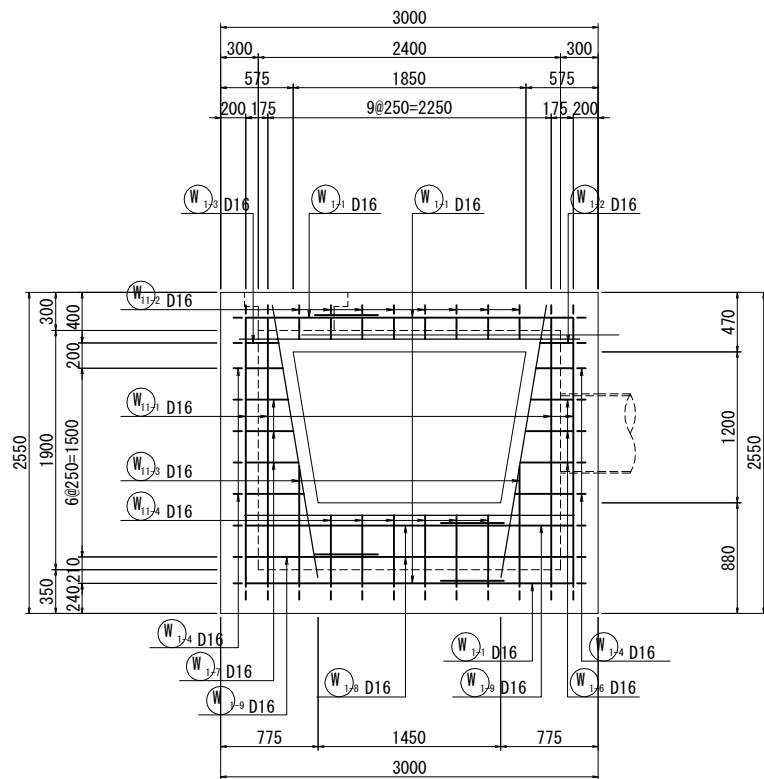
M - M 断面



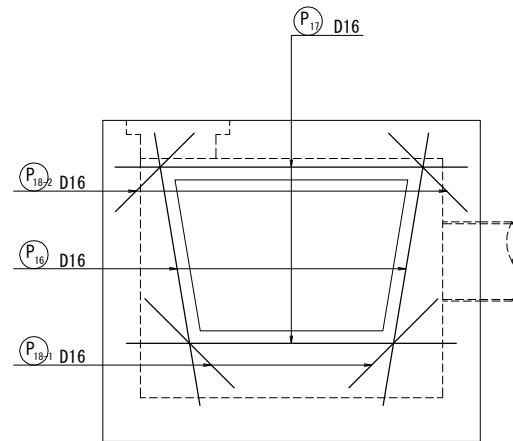
M - M 断面
(補強鉄筋)



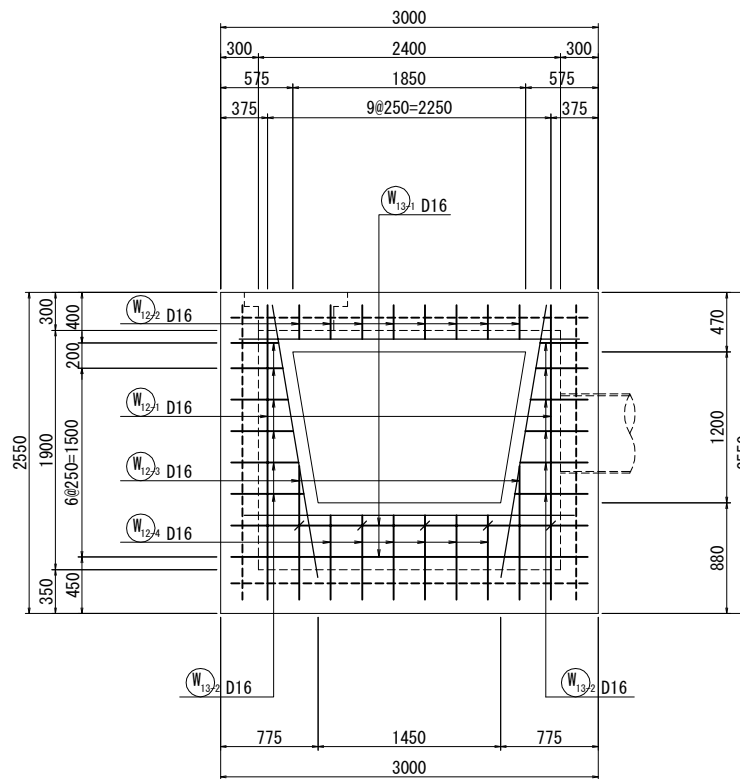
N - N 断面



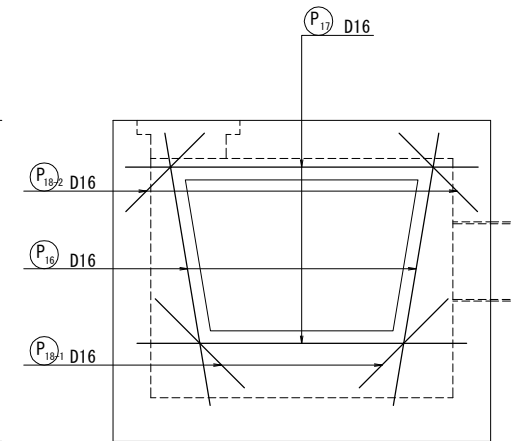
N - N 断面
(補強鉄筋)



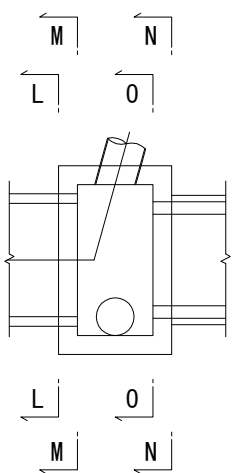
O - O 断面



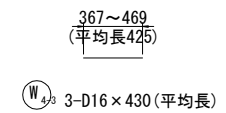
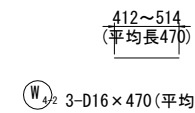
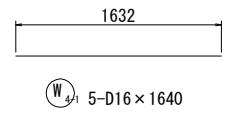
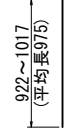
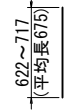
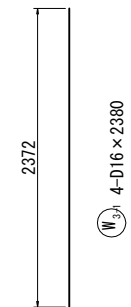
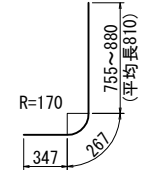
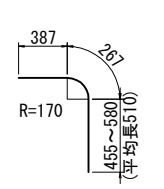
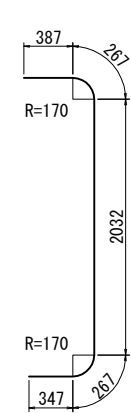
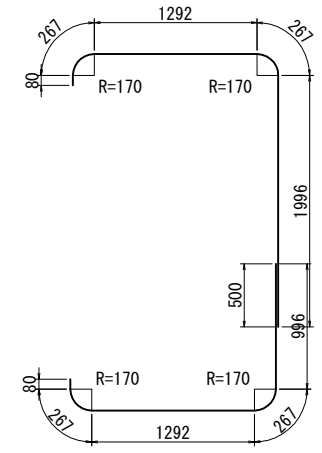
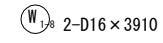
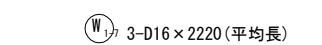
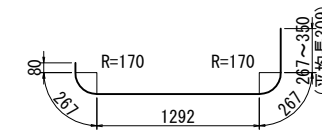
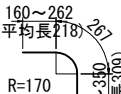
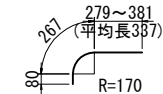
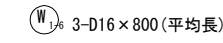
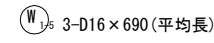
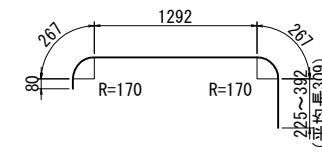
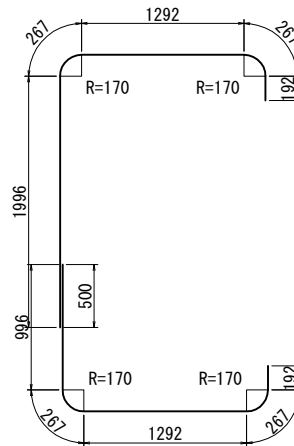
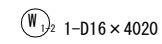
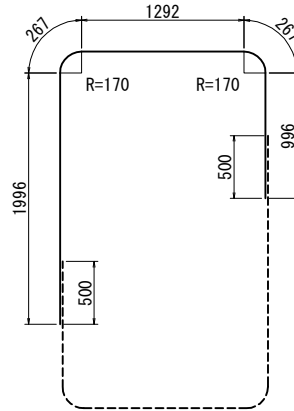
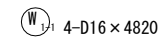
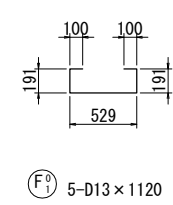
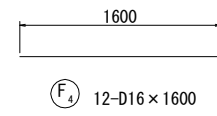
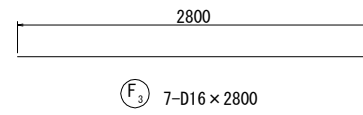
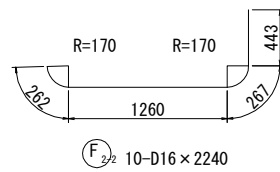
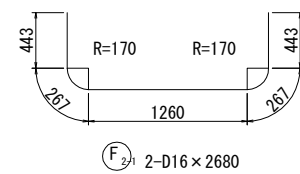
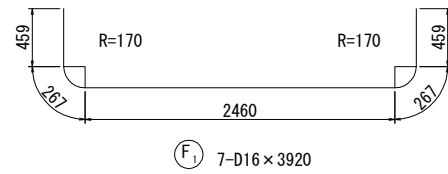
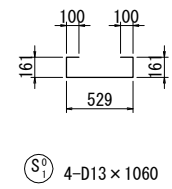
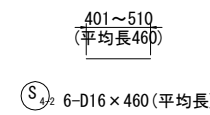
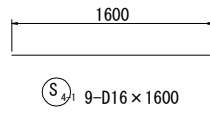
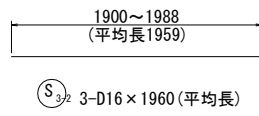
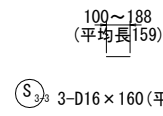
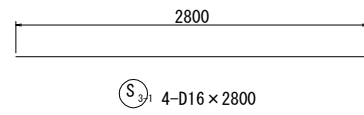
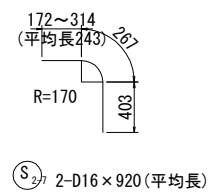
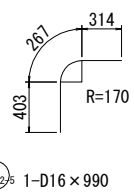
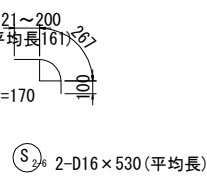
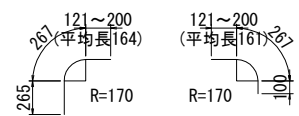
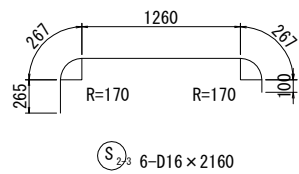
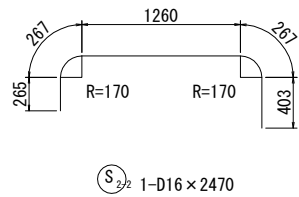
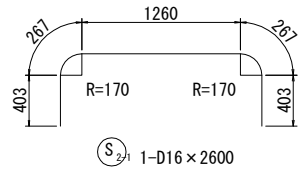
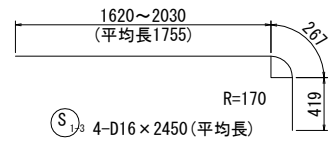
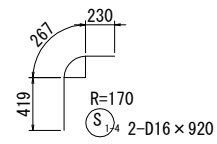
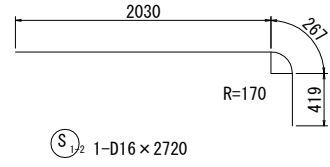
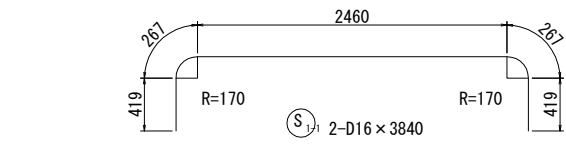
O - O 断面
(補強鉄筋)



位置図



特殊マンホール配筋図(その5) 縮尺 1:30



特殊マンホール配筋図(その6) 縮尺 1:30

