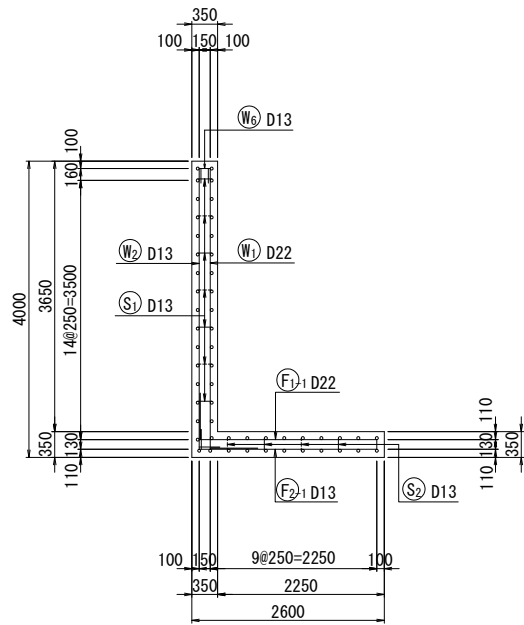


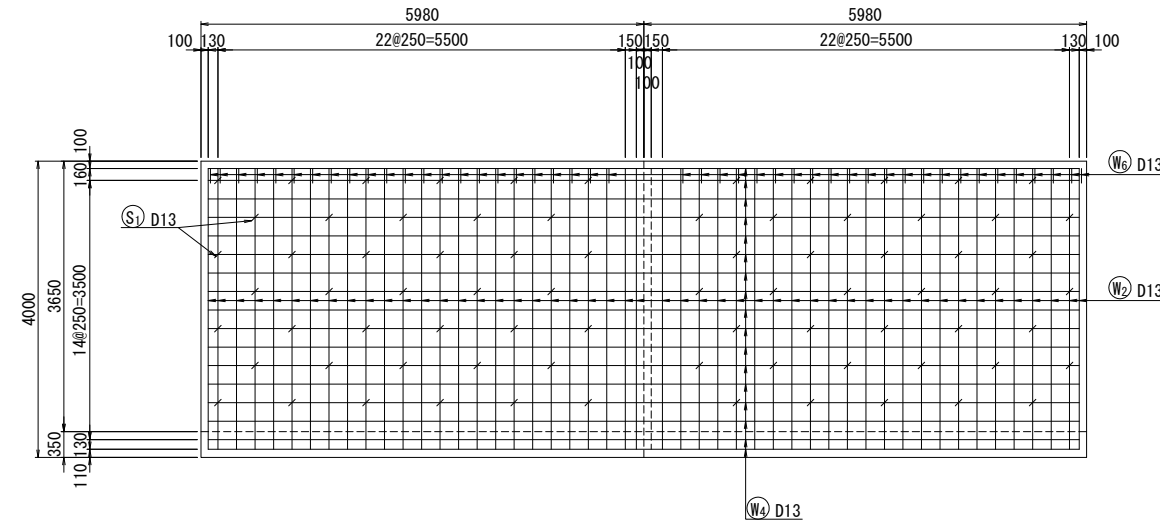
現場打擁壁配筋図 (その1) S=1:50

H4000 B2600

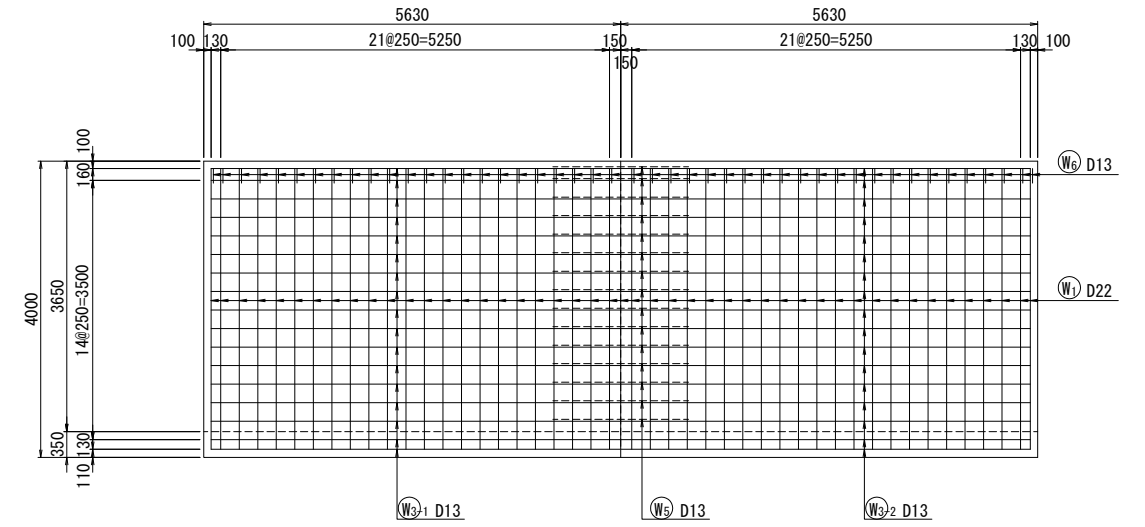
断面図



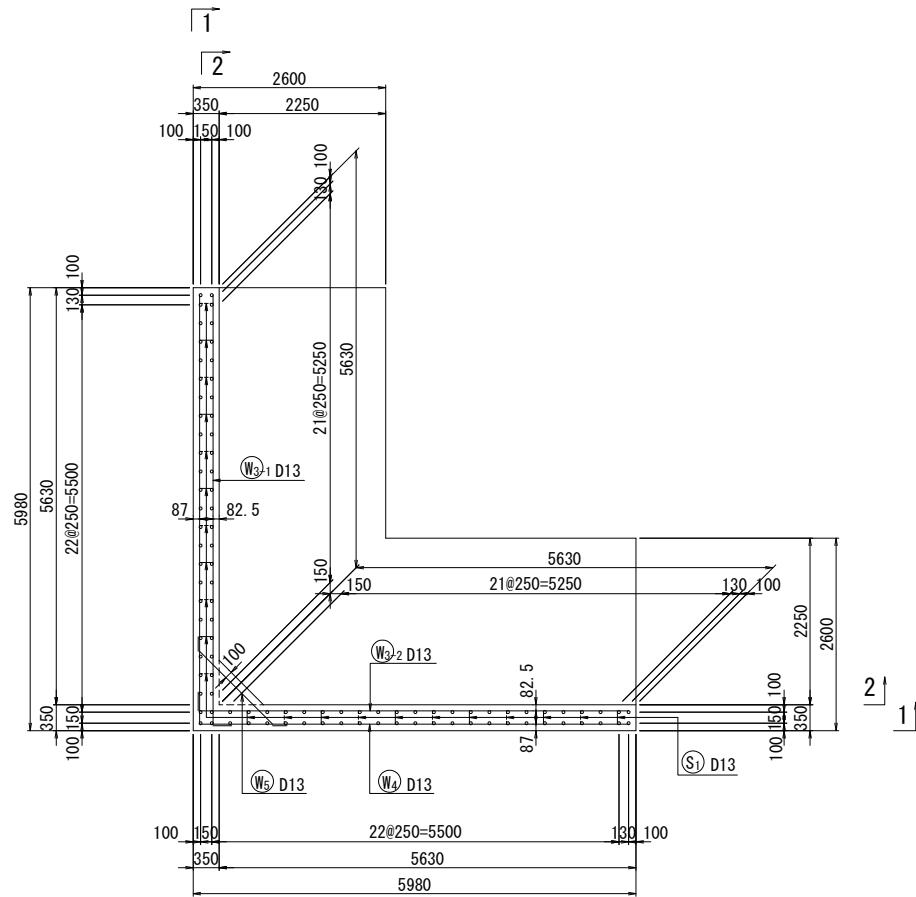
縦壁外面 (1-1)



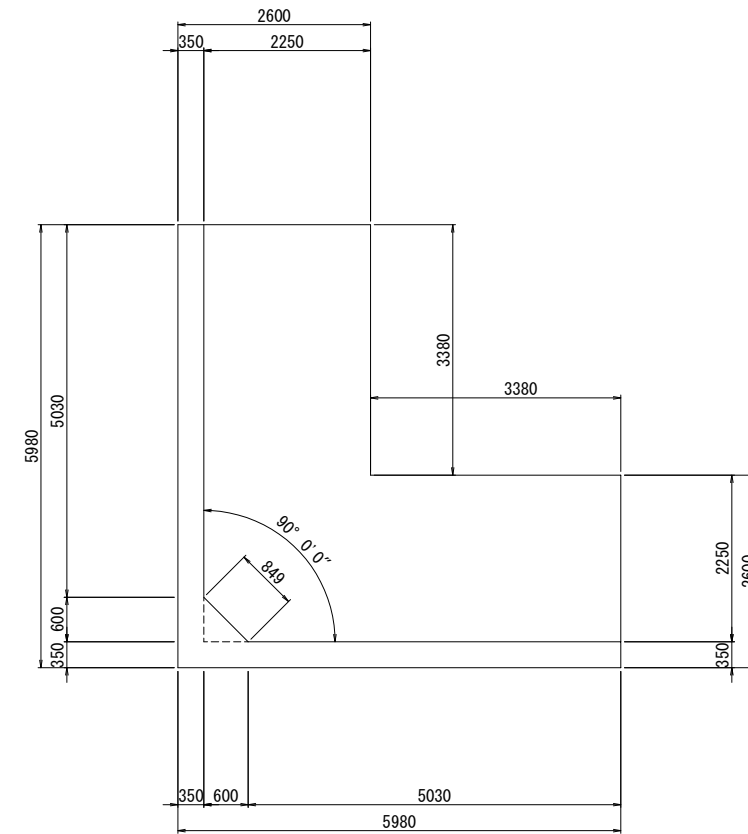
縦壁内面 (2-2)



平断面図



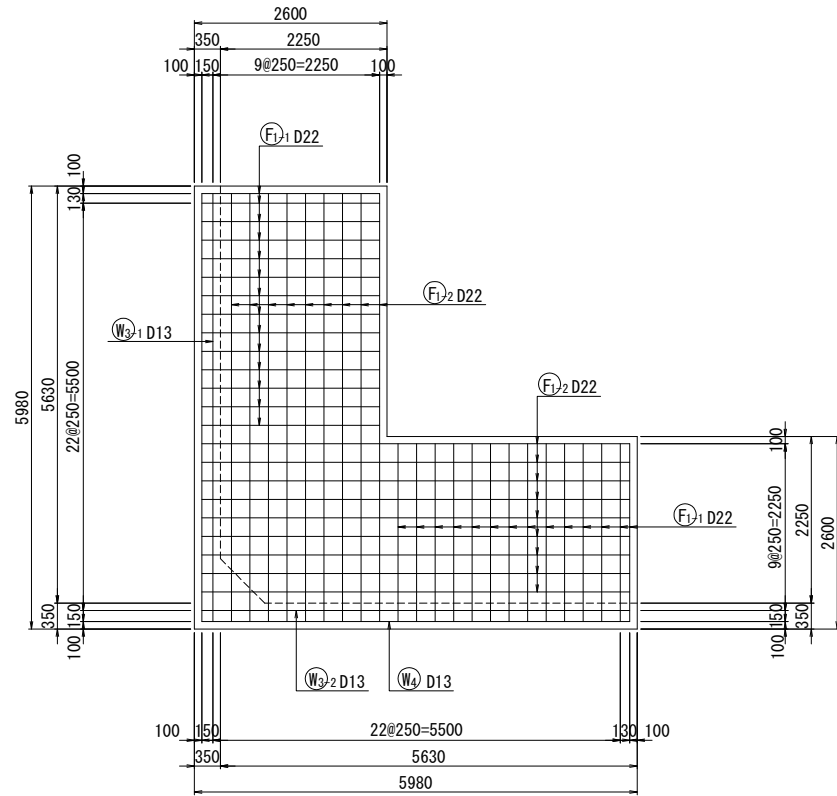
平面図



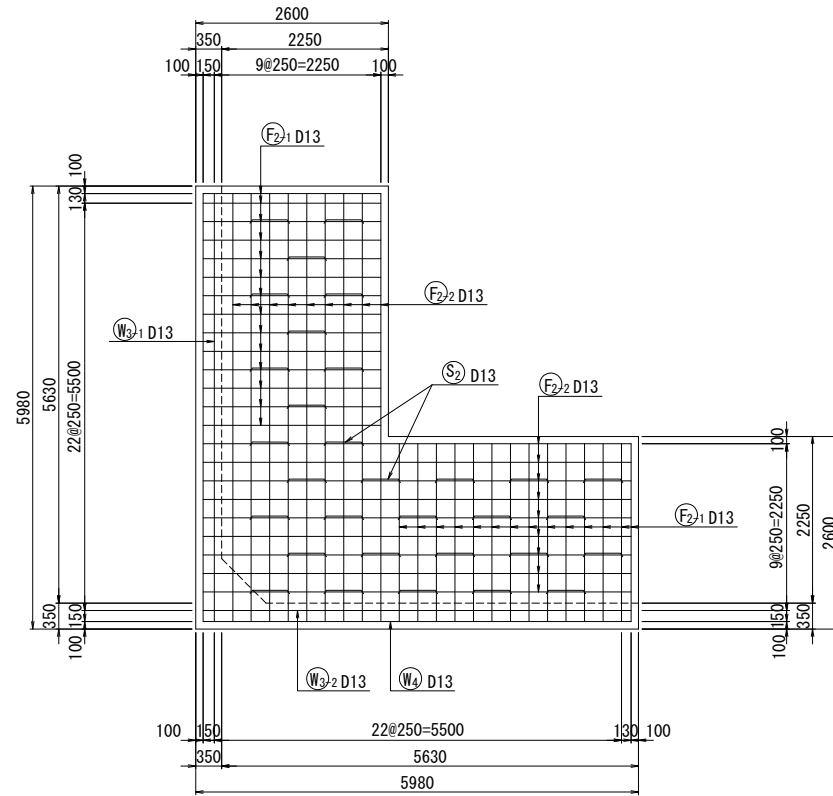
現場打擁壁配筋図 (その2) S=1:50

H4000 B2600

底版 (上面)



底版 (下面)



鉄筋質量表

種別	径	長さ (mm)	本数	単位質量 (kg/m)	1本当り質量 (kg)	質量 (kg)	形状	摘要
W1	D22	4430	47	3.04	13.47	633	L	
W2	D13	4070	49	0.995	4.05	198	L	
W3-1	D13	5990	17	0.995	5.96	101	L	
W3-2	D13	5990	17	0.995	5.96	101	L	
W4	D13	11590	17	0.995	11.53	196	L	
W5	D13	1790	15	0.995	1.78	27	L	
W6	D13	540	46	0.995	0.54	25	□	
						1281	kg	
F1-1	D22	3160	28	3.04	9.61	269	L	
F1-2	D22	6410	18	3.04	19.49	351	L	
F2-1	D13	2800	28	0.995	2.79	78	L	
F2-2	D13	6050	18	0.995	6.02	108	L	
						806	kg	
S1	D13	410	77	0.995	0.41	32	□	
S2	D13	1060	31	0.995	1.05	33	□	
						65	kg	
						D22	1253	kg
						D13	899	kg
						合計	2152	kg

